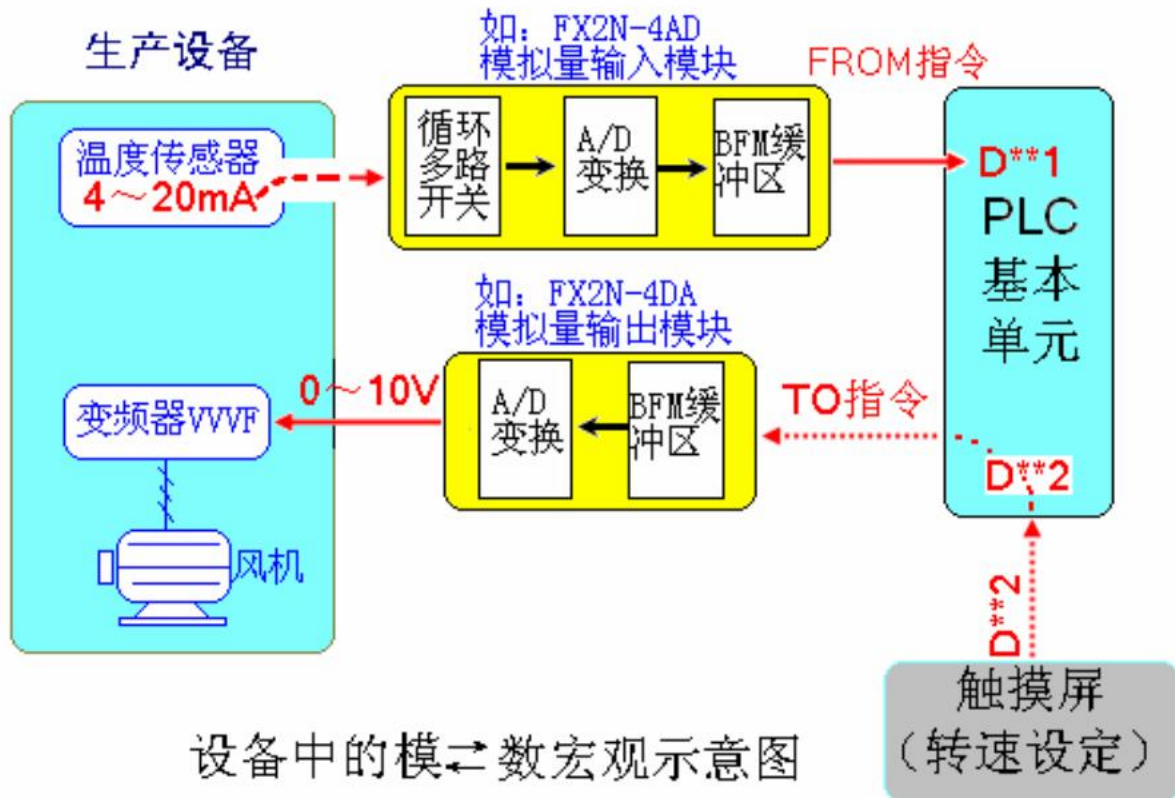


第十二讲 特殊模块理论其及应用

FX2N 系列 PLC 的特殊功能模块大致有四类：模拟量输入/输出类模块、温度测量与控制类、高速脉冲计数与定位控制类、通信接口类模块等。这里主要以 FX2N-4AD 与 FX2N-4DA 为例，来说明特殊模块的用法。



一、AD、DA 模块概述

随着 PLC 技术的发展，PLC 在实际生产应用对模拟量的处理功能越来越强。模拟量输入/输出模块简称为 AD、DA 模块，分别可以实现模数转换和数模转换。运用 AD、DA 模块，PLC 可方便地实现对模拟量的控制。

FX2N 系列中有关模拟量输入的特殊功能模块有：FX2N-2AD（2 路模拟量输入）、FX2N-4AD（4 路模拟量输入）、FX2N-8AD（8 路模拟量输入）、**FX2N-4AD-PT**（4 路热电阻直接输入）、FX2N-4AD-TC（4 路热电偶直接输入）、**FX2N-2DA**（2 路模拟量输出）、FX2N-4DA（4 路模拟量输出）和 FX2N-2LC（2 路温度 PID 控制模块）等。

1.1.1 FX2N-4AD 模拟量输入模块

FX-42NAD 模拟量输入模块是 FX 系列专用的模拟量输入模块。该模块有 4 个输入通道 (CH)，通过输入端子变换，可以任意选择电压或电流输入状态。电压输入时，输入信号范围为 DC $-10\sim+10\text{V}$ ，输入阻抗为 $200\text{k}\Omega$ ，分辨率为 5mV ；电流输入时，输入信号范围为 DC $-20\sim+20\text{mA}$ ，输入阻抗为 250Ω ，分辨率为 $20\mu\text{A}$ 。

FX2N-4AD 模块将接收的模拟信号转换成 12 位二进制的数字量，并以补码的形式存于 16 位数据寄存器中，数值范围是 $-2048\sim+2047$ 。它的传输速率为 15ms/K ，综合精度为量程的 1%。FX2N-4AD 的工作电源为 DC24V，模拟量与数字量之间采用光电隔离技术，但各通道之间没有隔离。FX-4AD 消耗 PLC 主单元或有源扩展单元 5V 电源槽 30mA 的电流。FX2N-4AD 占用基本单元的 8 个映像表，即在软件上占 8 个 I/O 点数，在计算 PLC 的 I/O 时可以将这 8 个点作为 PLC 的输入点来计算。

1. FX2N-4AD 的接线

FX-4AD 的接线如图 5-1 所示，图中模拟输入信号采用双绞屏蔽电缆与 FX2N-4AD 连接，电缆应远离电源线或其它可能产生电气干扰的导线。如果输入有电压波动，或在外部接线中有电气干扰，可以接一个 $0.1\mu\text{F}\sim 0.47\mu\text{F}$ (25V) 的电容。如果是电流输入，应将端子 V+和 I+连接。FX2N-4AD 接地端与 PLC 主单元接地端连接，如果存在过多的电气干扰，再将外壳地端 FG 和 FX2N-4AD 接地端连接。

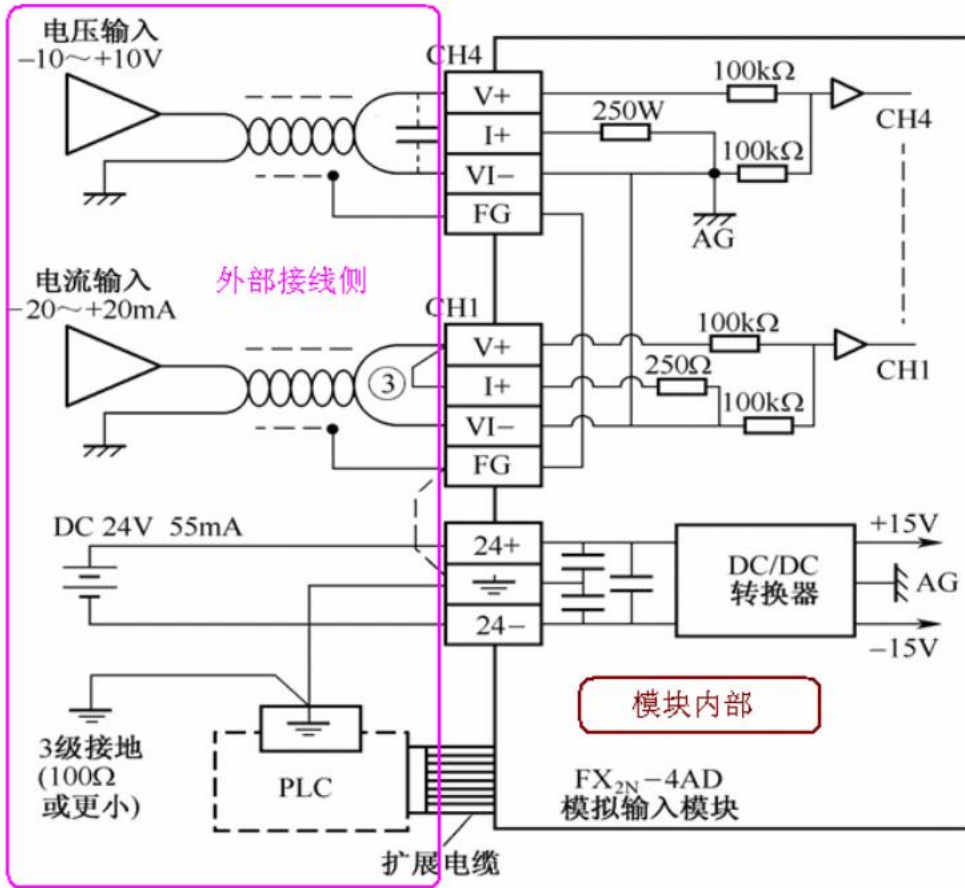


图 5-1 FX2N-4AD 接线方式

2. FX2N-4AD 缓冲寄存器 (BFM) 的分配

FX2N-4AD 模拟量模块内部有一个数据缓冲寄存器区，它由 32 个 16 位的寄存器组成，编号为 **BFM # 0~ # 31**，其内容与作用如表 5-1 所示。数据缓冲寄存器区内容，可以通过 PLC 的 FROM 和 TO 指令来读、写。

零点与增益的调整可采用编程方法设置 BFM # 21~ # 24 值进行，也可通过调节外部旋钮实现。

当通道预置为 -10V~+10V 输入时，预置对应的值为 -2000~+2000。

当通道预置为 4~20mA 输入时，预置对应的值为 -0~+1000。

当通道预置为 -20~+20mA 输入时，预置对应的值为 -1000~+1000。

当然，以上对应数值可重新调整，最大值不超过 4096。

表 5-1 FX2N-4AD 缓冲寄存器 (BFM) 的分配表

FX2N-4AD缓冲寄存器（BFM）的分配表

BFM编号	内容		备注
#0 (*)	通道初始化，用4位十六位数字H××××表示，4位数字从右至左分别控制1、2、3、4四个通道		每位数字取值范围为0~3，其含义如下： 0表示输入范围为-10V~+10V 1表示输入范围为+4mA~+20mA 2表示输入范围为-20mA~+20mA 3表示该通道关闭 缺省值为H0000
#1 (*)	通道1	采样次数设置	采样次数是用于得到平均值，其设置范围为1~4096，缺省值为8
#2 (*)	通道2		
#3 (*)	通道3		
#4 (*)	通道4		
#5	通道1	平均值存放单元	根据#1~#4缓冲寄存器的采样次数，分别得出的每个通道的平均值
#6	通道2		
#7	通道3		
#8	通道4		
#9	通道1	当前值存放单元	每个输入通道读入的当前值
#10	通道2		
#11	通道3		
#12	通道4		
#13~#14	保留		
#15 (*)	A/D转换速度设置		设为0时：正常速度，15ms/通道（缺省值） 设为1时：高速度，6ms/通道
#16~#19	保留		
#20 (*)	复位到缺省值和预设值		缺省值为0；设为1时，所有设置将复位缺省值
#21 (*)	禁止调整偏置和增益值		b1、b0位设为1、0时，禁止； b1、b0位设为0、1时，允许（缺省值）
#22 (*)	偏置、增益调整通道设置		b7与b6、b5与b4、b3与b2、b1与b0分别表示调整通道4、3、2、1的增益与偏置值
#23 (*)	偏置值设置		缺省值为0000，单位为mV或 μ A
#24 (*)	增益值设置		缺省值为5000，单位为mV或 μ A
#25~#28	保留		
#29	错误信息		表示本模块的出错类型
#30	识别码（K2010）		固定为K2010，可用FROM读出识别码来确认此模块
#31	禁用		

注：带(*)的缓冲寄存器可用TO指令写入，其它可用FROM指令读出；偏置值是指当数字输出为0时的模拟量输入值；增益值是指当数字输出为+1000时的模拟量输入值。

例 1 、如将 FX2N-4AD 模块连接在特殊功能块的 0 号位置，现有两个压力传感器 4~20mA 信号分别送入 FX2N-4AD 的通道 1 和 2，试把两个传感器检测到的数据分别传送到 D100 和 D101。

如图 1-2 所示，先把 FX2N-4AD 的识别码读出，它的识别码为 K2010，放在 BFM#30 中，读出 BFM#30，检测是否与 K2010 相等，如相等则说明 PLC 能识别该模块的连接。

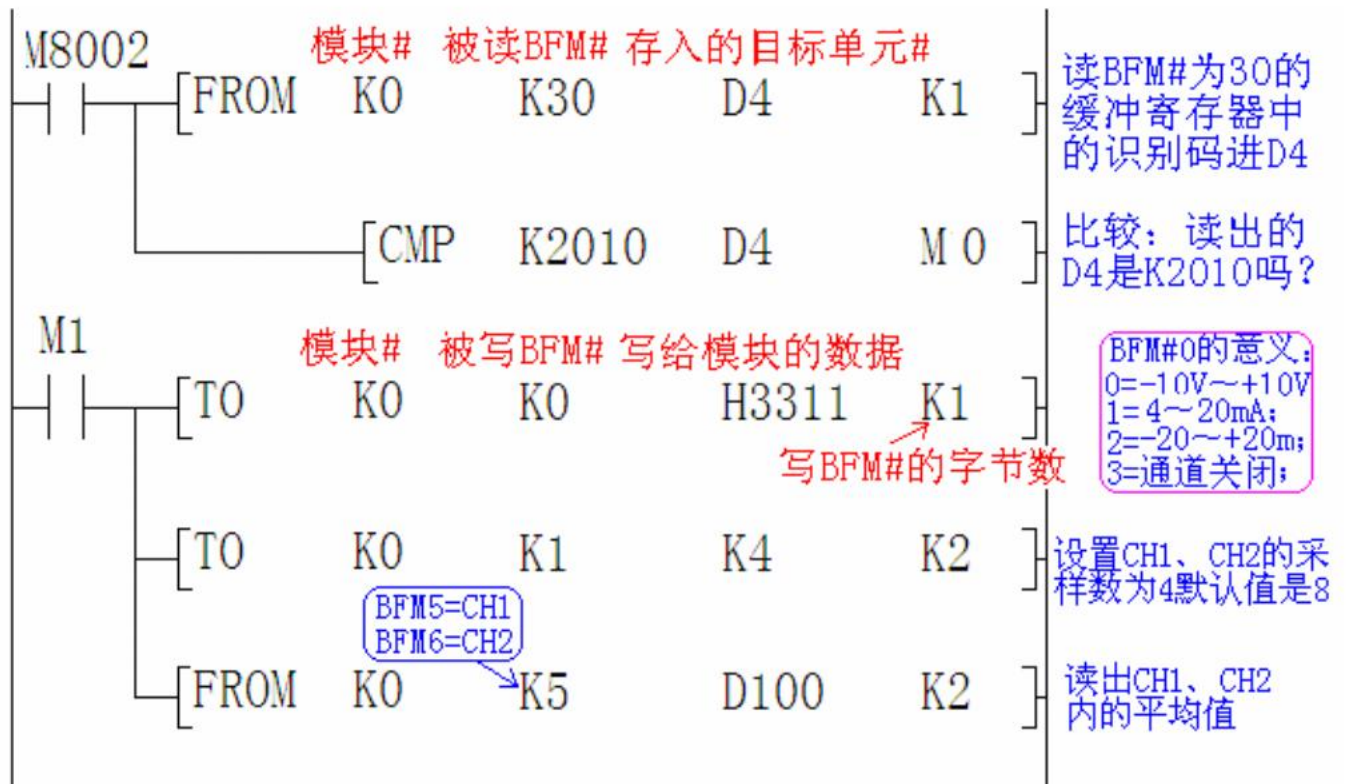


图 1-2 例题程序

1.1.2 FX2N-2DA 模拟量输出模块（技师学院 PLC 室用此模块）

FX2N-2DA 模拟量输出模块是 FX 系列专用的模拟量输出模块。该模块将 12 位的数字值（对应数值 4000）转换成相应的模拟量输出。FX2N-2DA 有 2 路输出通道，通过输出端子变换，也可任意选择电压或电流输出状态。电压输出时，输出信号范围为 DC -10~+10V，可接负载阻抗为 1k ~1M ，分辨率为 5mV，综合精度 0.1V；电流输出时，输出信号范围为 DC +4~+20mA，可接负载阻抗不大于 250 ，分辨率为 20 A，综合精度 0.2mA。

FX2N-2DA 模拟量模块的工作电源为 DC24V，模拟量与数字量之间采用光电隔

离技术。FX2N-2AD 模拟量模块的 2 个输出通道，要占用基本单元的 8 个映像表，即在软件上占 8 个 I/O 点数，在计算 PLC 的 I/O 时可以将这 8 个点作为 PLC 的输出点来计算。

1. FX2N-2DA 的接线

FX2N-2DA 的接线如图 5-3 所示，图中模拟输出信号采用双绞屏蔽电缆与外部执行机构连接，电缆应远离电源线或其它可能产生电气干扰的导线。当电压输出有波动或存在大量噪声干扰时，可以接一个 0.1 F~0.47 F（25V）的电容。对于是电压输出，应将端子 I+和 VI-连接。FX2N-2DA 接地端与 PLC 主单元接地端连接。

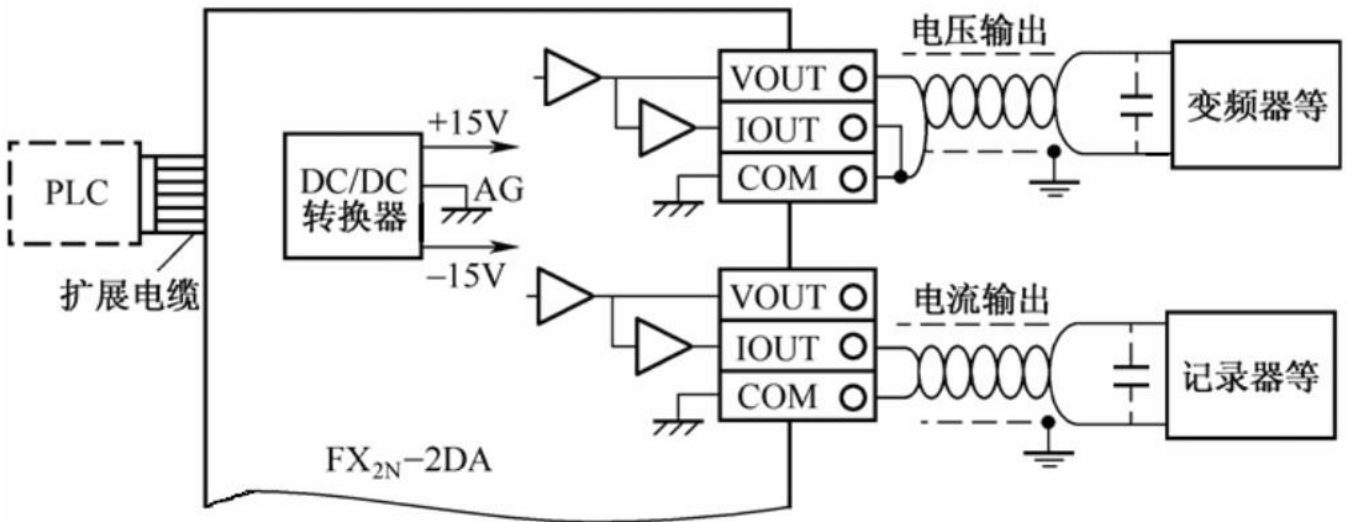


图 5-3 FX-2DA 接线方式

2. FX2N-2DA 的缓冲寄存器（BFM）分配

FX2N-2DA 模拟量模块内部有一个数据缓冲寄存器区，它由 32 个 16 位的寄存器组成，编号为 BFM #0~#31，其内容与作用如表 5-2 所示。数据缓冲寄存器区内容可以通过 PLC 的 FROM 和 TO 指令来读、写。

表 1-2 FX2N-2DA 的缓冲寄存器 (BFM) 分配表

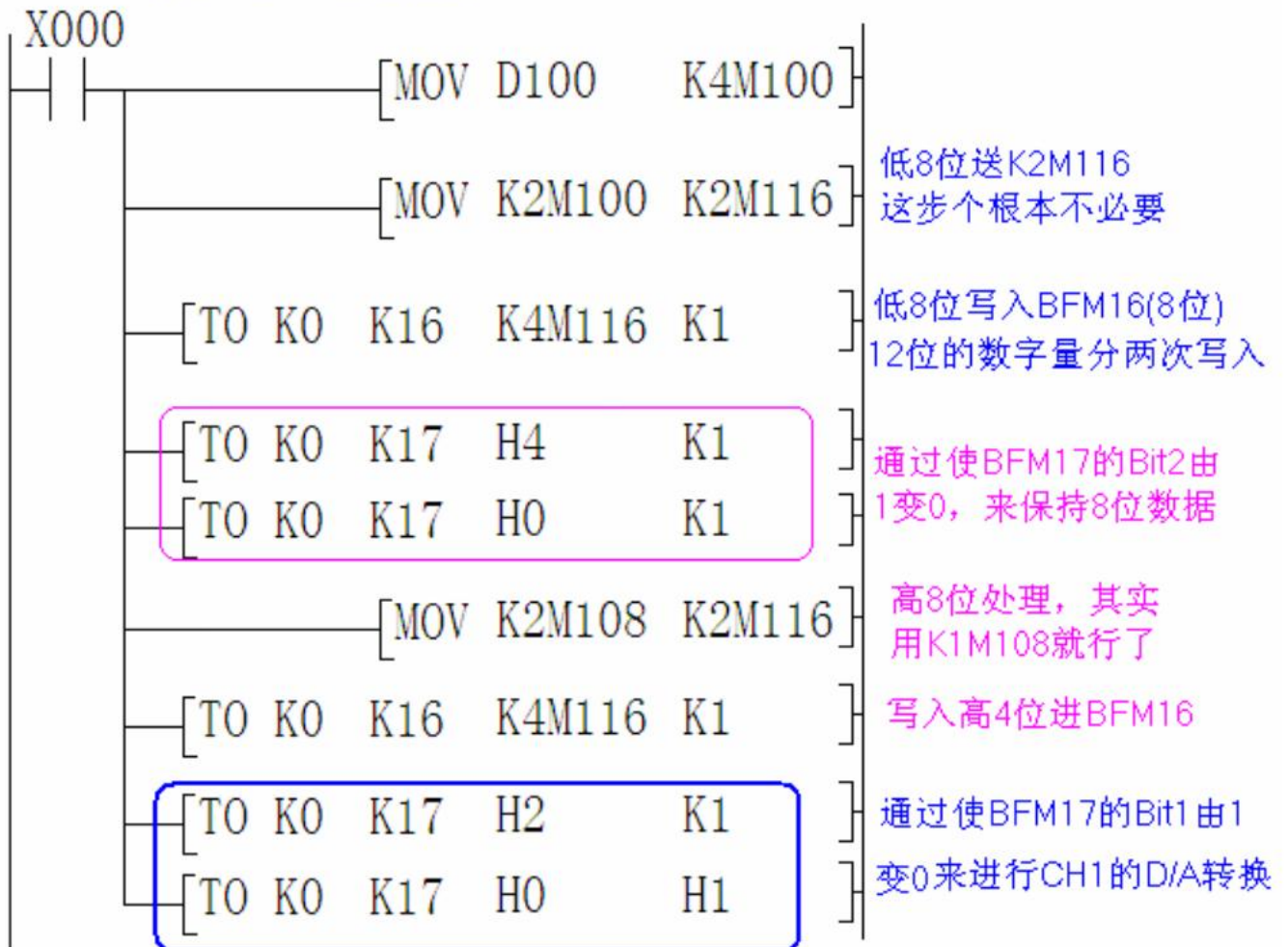
FX2N-2DA的缓冲寄存器 (BFM) 分配表			
BFM编号	内容		备注
#0	通道初始化, 用2位十六位数字H××表示, 2位数字从右至左分别控制CH1、CH2两个通道		每位数字取值范围为0、1, 其含义如下: 0表示输出范围为-10V~+10V 1表示输入范围为+4mA~+20mA
#1	通道1	存放输出数据	
#2	通道2		
#3~#4	保留		
#5	输出保持与复位 缺省值为H00		H00表示CH2保持、CH1保持 H01表示CH2保持、CH1复位 H10表示CH2复位、CH1保持 H11表示CH2复位、CH1复位
#6~#15	保留		
#16	输出数据的当前值		8位数据存于b7~b0
#17	转换通道设置		将b0由1变成0, CH2的D/A转换开始 将b1由1变成0, CH1的D/A转换开始 将b2由1变成0, D/A转换的低8位数据保持 <div style="text-align: center;"> b15-----b3 b2 b1 b0 </div> 没定义 低8位保持 CH1 CH2开始转换
#18~#19	保留		
#20	复位到缺省值和预设值		缺省值为0; 设为1时, 所有设置将复位缺省值
#21	禁止调整偏置和增益值		b1、b0位设为1、0时, 禁止; b1、b0位设为0、1时, 允许(缺省值)
#22	偏置、增益调整通道设置		b3与b2、b1与b0分别表示调整CH2、CH1的增益与偏置值
#23	偏置值设置		缺省值为0000, 单位为mV或μA
#24	增益值设置		缺省值为5000, 单位为mV或μA
#25~#28	保留		
#29	错误信息		表示本模块的出错类型
#30	识别码 (K3010)		固定为K3010, 可用FROM读出识别码来确认此模块
#31	禁用		

注意: 在该模块中转换数据当前值只能保持 8 位数据, 但实际上需要转换 12 位数据转换, 因此, 必须进行二次数据传送, 才能完成。

例 2 利用 FX2N-2DA 实现，当 X0 为 ON 时，需要将 D100 中的 12 位数据转换为模拟量，并且在通道 1 中进行输出。

程序如图 1-4 所示。

要求：将D100内的数从FX2N-2DA的CH1输出



提示：若要从通道2输出，只要将 BFM17 的 Bit0 由 1 变 0 即可。

也就是 TO K0 K17 H0001 K1; TO K0 K17 H0000 K1

图 1-4 例题程序

1.1.3 FX2N-4DA 模拟量输出模块

FX2N-4DA 模拟量输出模块的部分 BFM 分配表如表 1-3。

表 1-3 FX2N-4DA 部分 BFM 分配表

BFM	内容
#0	输出模式选择, 出厂设置 H0000
#1	CH1 的输出数据
#2	CH2 的输出数据
#3	CH3 的输出数据
#4	CH4 的输出数据
#5	数据保持模式, 出厂设置 H0000
#6、#7	保留
#29	错误代码
#30	识别码 K3020

表 1-3 说明如下：

FX2N-4DA 要选择通道，对通道进行初始化。初始化由缓冲器 BFM#0 中 4 位 16 进制数字来控制，从右到左第一位字符控制通道 1 (CH1)，第四位控制通道 4 (CH4) 等。

0 表示设置电压输出 (-10 至+10V)，对应输出数据为-2000 至+2000。

1 表示设置电源输出 (4 至 20mA)，对应输出数据为 0 至 1000。

2 表示设置电流输出 (0 至 20mA) 对应输出数据为 0 至 1000。

如：BFM#0 设置为 H2110，其意义为 CH1 输出电压 (-10 至+10V)，CH2 和 CH3 输出电流 (4 至 20mA)，CH4 输出电流 (0 至 20mA)。

例 3、如将 FX2N-4DA 放在特殊功能模块的 1 号位置上，如图 1-5 所示，首先读出 BFM30 中的识别码进行比较，再对通道初始化，定义各通道的输出模式，将 D0、D1、D2、D3 分别从 4 个通道变为模拟量输出。

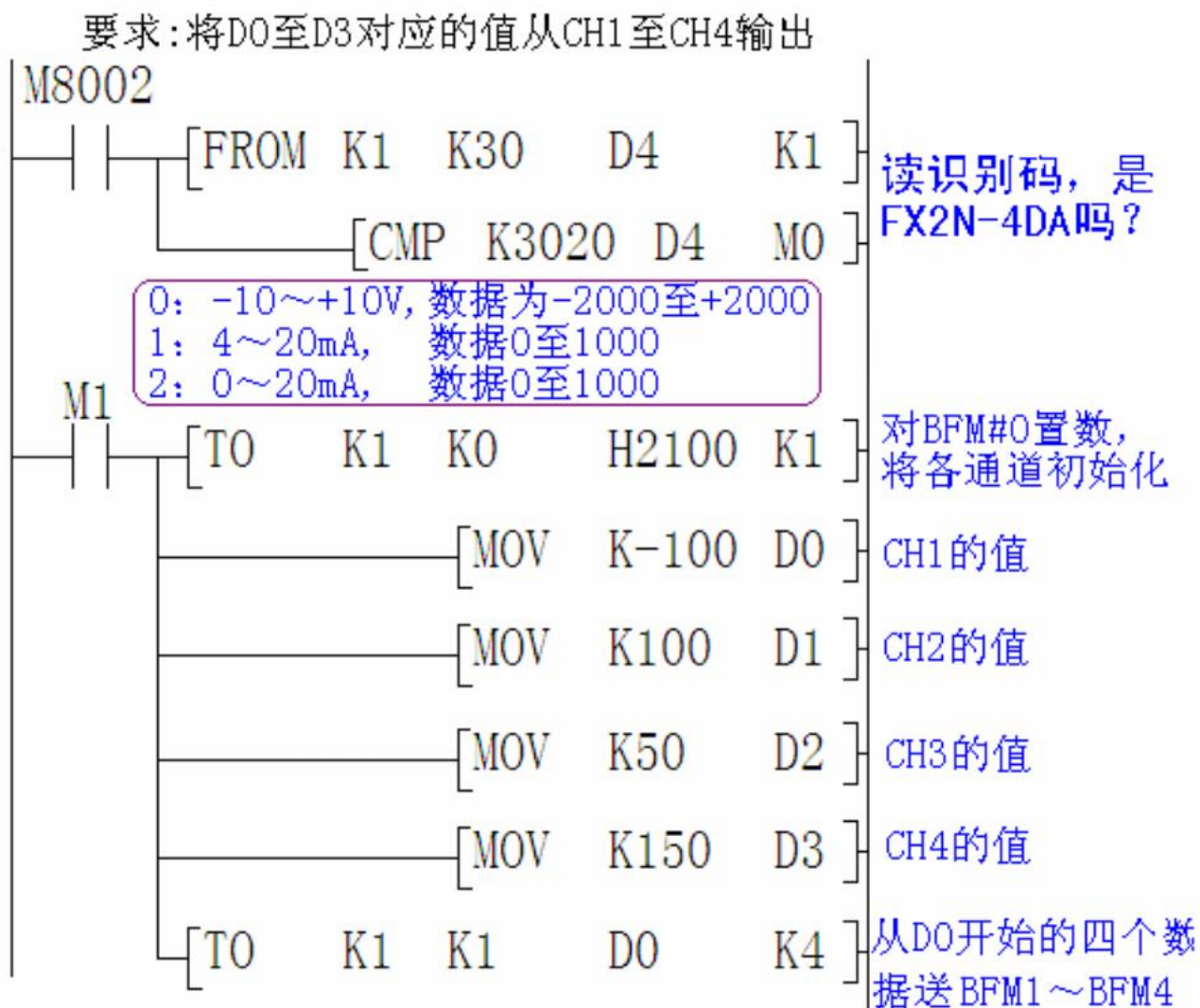


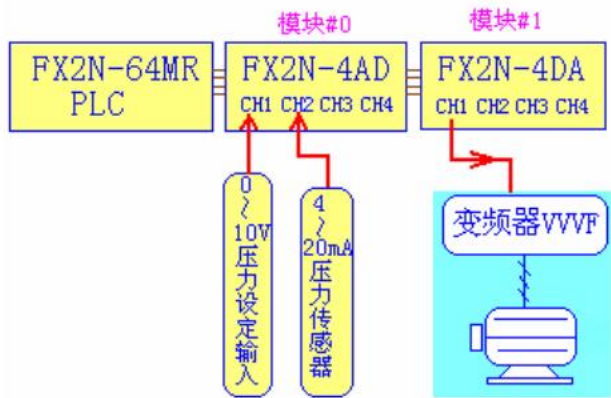
图 1-5 例题程序

二、综合练习

例 4 用 FX2N 型 PLC、及 FX2N-4AD 及 FX2N-4DA 来实现一恒压供水系统。设供水通过变频器拖动水泵电机进行调速从而调节供水量。设管道压力传感器检测到的压力信号为 4 至 20 mA 电流，FX2N-4DA 输出一个 0 至 10V 电压信号到变频器调节水泵供水量。并且通过一个 0 至 10V 电压信号送到 FX2N-4AD 可进行管道压力的设定，试编写控制程序。

把 FX2N-4AD 定义为 0 号模块，FX2N-4DA 定义为 1 号模块。

根据要求，FX2N-4AD 需占用二个通道，设 CH1 输入压力设定信号，CH2 输入压力传感器信号。FX2N-4DA 只需占用一个输出通道，CH1 用来输出模拟量电压信号接至变频器输出频率设定。控制程序如图 1-6 所示。



恒压供水模块结构示意图

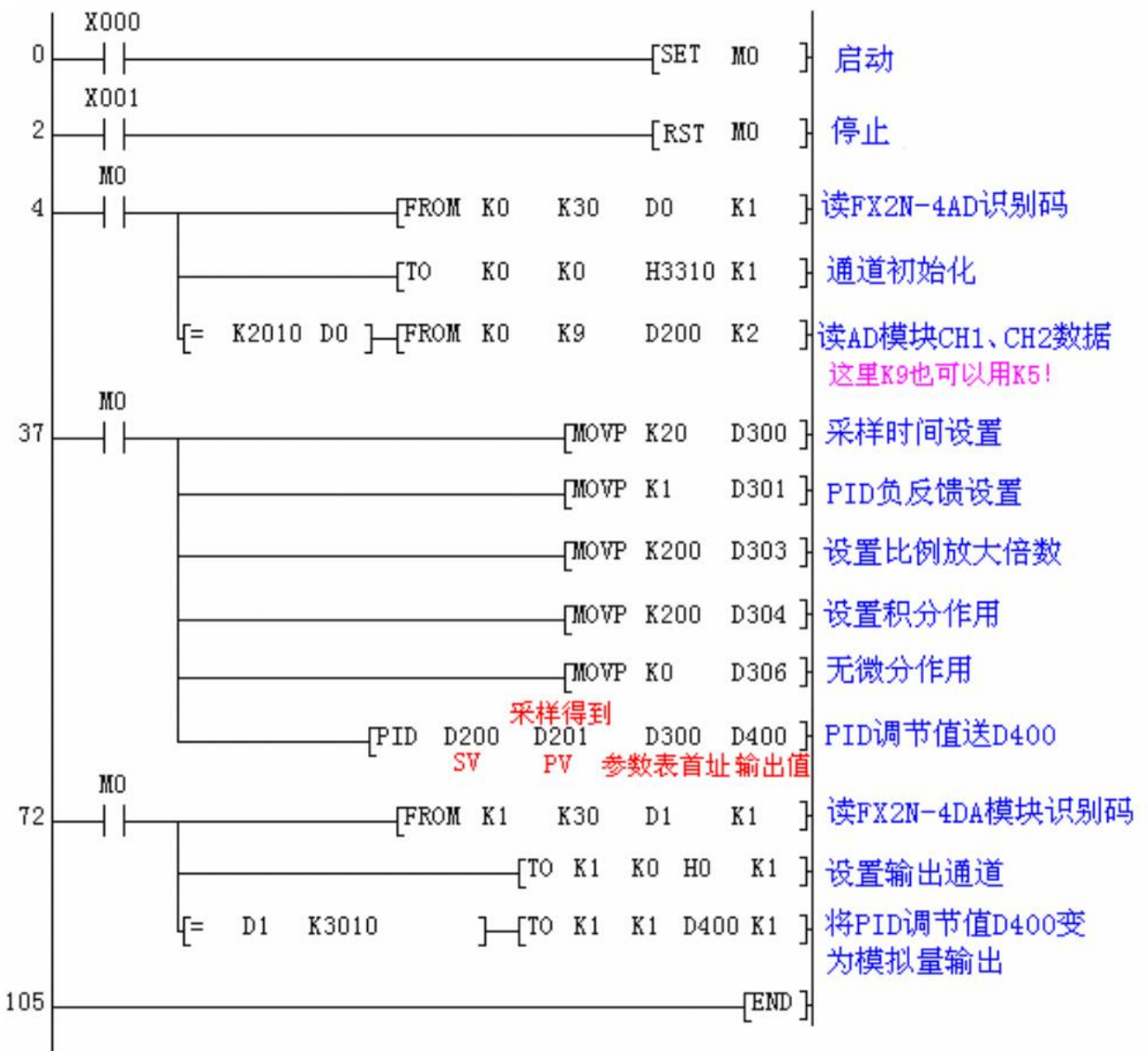


图 1-6 恒压供水 PID 控制程序

PID 控制器的参数整定

PID 控制器的参数整定是控制系统设计的核心内容。它是根据被控过程的特性来确定 PID 控制器的比例系数、积分时间和微分时间的大小。

PID 控制器参数整定的方法很多，概括起来有两大类：一是理论计算整定法。它主要是依据系统的数学模型，经过理论计算确定控制器参数。这种方法所得到的计算数据未必可以直接用，还必须通过工程实际进行调整和修改。二是工程整定方法，它主要依赖工程经验，直接在控制系统的试验中进行，且方法简单、易于掌握，在工程实际中被广泛采用。