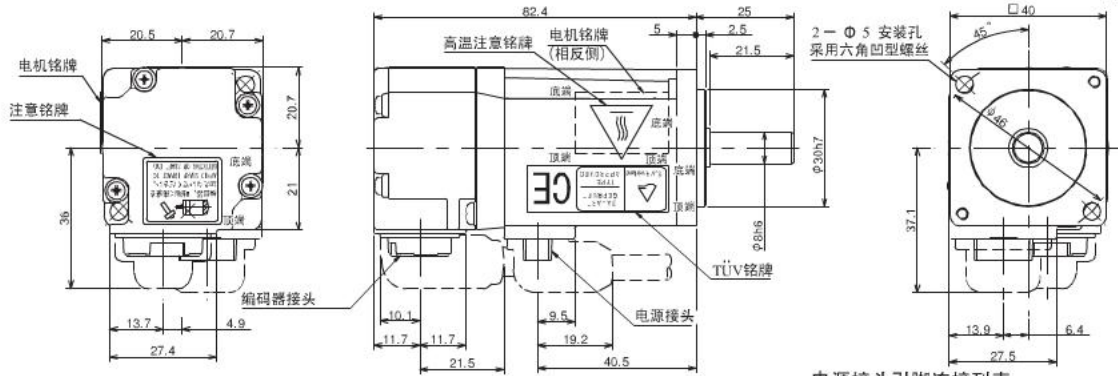


6. HF-MP系列 · HF-KP系列

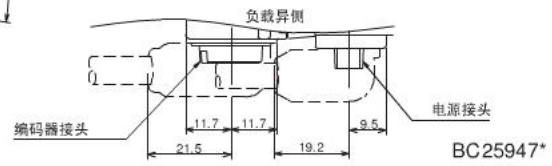
型号	输出 [W]	惯量 $J [\times 10^{-4} \text{kg} \cdot \text{m}^2]$	重量 [kg]
HF-MP13	100	0.032	0.56
HF-KP13	100	0.088	0.56

[单位: mm]



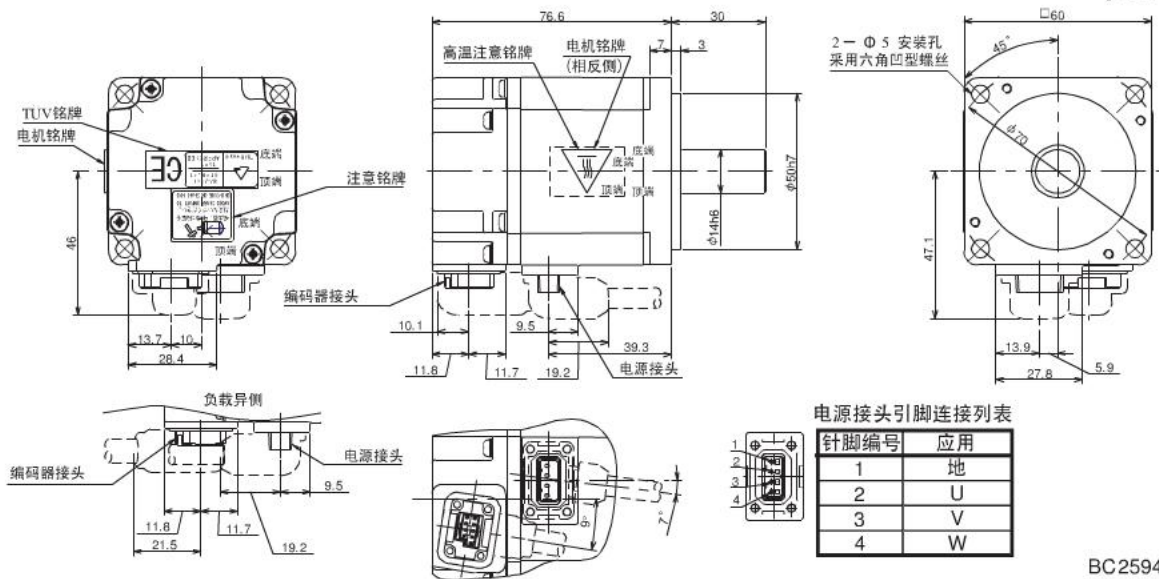
电源接头引脚连接列表

针脚编号	应用
1	地
2	U
3	V
4	W



型号	输出 [W]	惯量 $J [\times 10^{-4} \text{kg} \cdot \text{m}^2]$	重量 [kg]
HF-MP23	200	0.088	0.94
HF-KP23	200	0.24	0.94

[单位: mm]



电源接头引脚连接列表

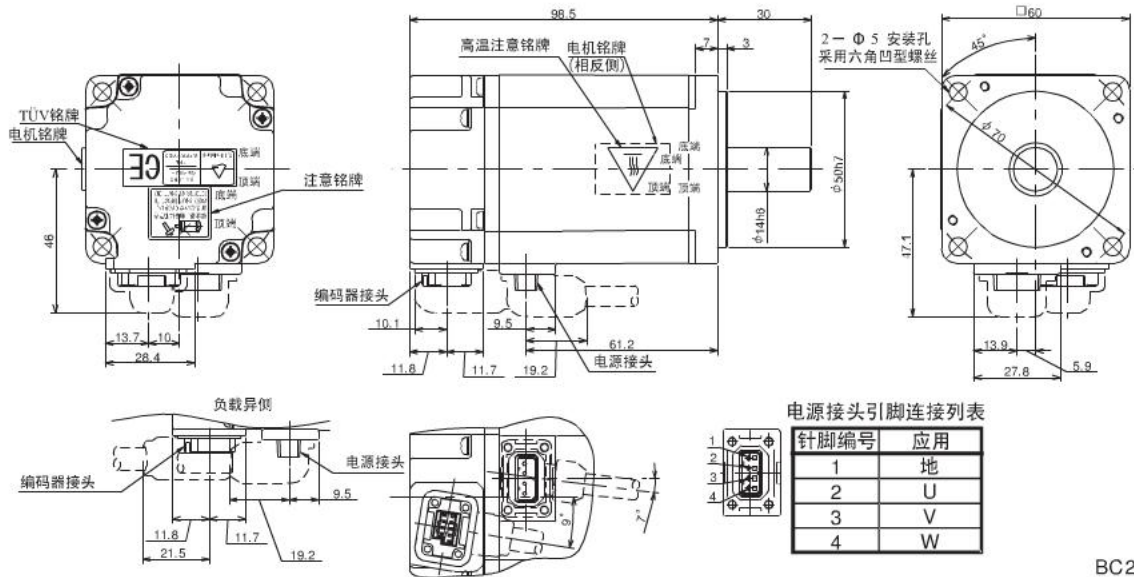
针脚编号	应用
1	地
2	U
3	V
4	W

BC25948*

6. HF-MP系列 · HF-KP系列

型号	输出 [W]	惯量 $J [\times 10^{-4} \text{kg} \cdot \text{m}^2]$	重量 [kg]
HF-MP43	400	0.15	1.5
HF-KP43	400	0.42	1.5

[单位: mm]



型号	输出 [W]	惯量 $J [\times 10^{-4} \text{kg} \cdot \text{m}^2]$	重量 [kg]
HF-MP73	750	0.60	2.9
HF-KP73	750	1.43	2.9

[单位: mm]

