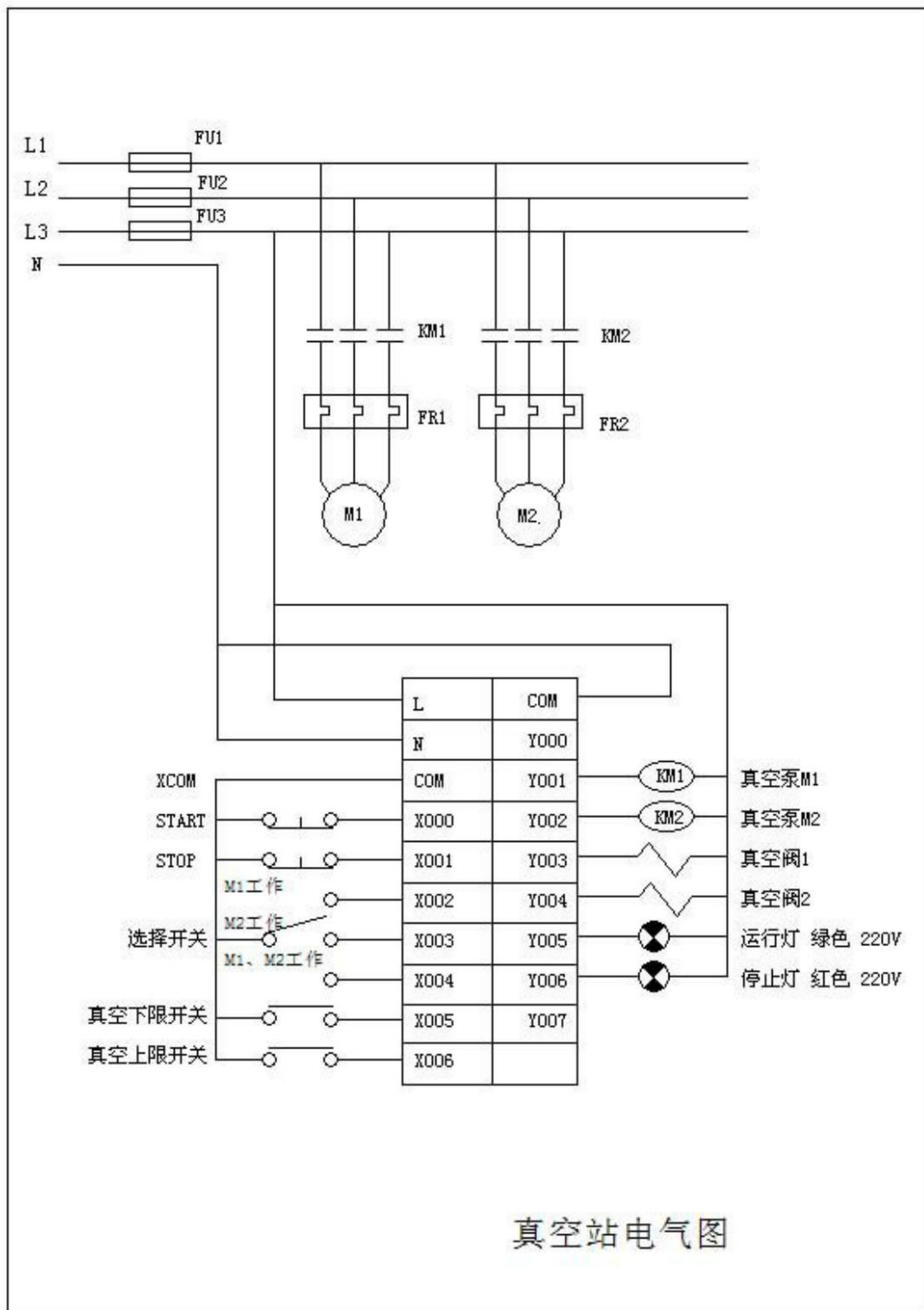


## 真空站操作说明

- 1、 合上控制箱内空气开关，此时控制箱面板上红色指示灯亮；
- 2、 工作模式选择，通过旋钮开关可有 M1 单独工作、M2 单独工作、M1\M2 工作三种工作模式选择；
- 3、 上电初次启动时，按下绿色启动按钮，系统进入运行状态；当真空罐上真空表示数小于上限设定时，真空泵启动；真空表到达上限时，自动停止；
- 4、 当自动停止后，且真空表示数小于上限设定还未到达下限时，按下启动按钮可手动启动真空泵；
- 5、 当按下红色停止按钮时系统停止，需再次按下绿色启动按钮方可进入自动运行状态；
- 6、 当按下紧急停止按钮时，泵、阀立即断电停止；需持续一段时间，方可将急停按钮旋起；否则 PLC 有残余电量会自动进入断电前运行状态；
- 7、 急停按钮为非正常停止，正常操作过程中请勿轻易按下；
- 8、 控制箱电源由正极上料混浆台上配电柜引出；



真空站电气图

