



1、PCI/RS232 转换卡延长线接线图:

网插 9 针插

1<----->9

2<----->1

3<----->4

4<----->5

5<----->2

6<----->3

7<----->8

8<----->7

2、梯形9孔转梯形9孔接线图(原线图)1:

F9GT PC

1<----->1

2<----->3

3<----->2

4<----->4

5<----->5

6<----->6

7<----->7

8<----->8

9<----->9

3、梯形9孔转梯形9孔接线图Y2:

F9GT

PC

1<----->3

3<----->2

4<----->6

5<----->5

6<----->4

7<----->8

8<----->7

4、梯形9孔转梯形9孔接线图W3:

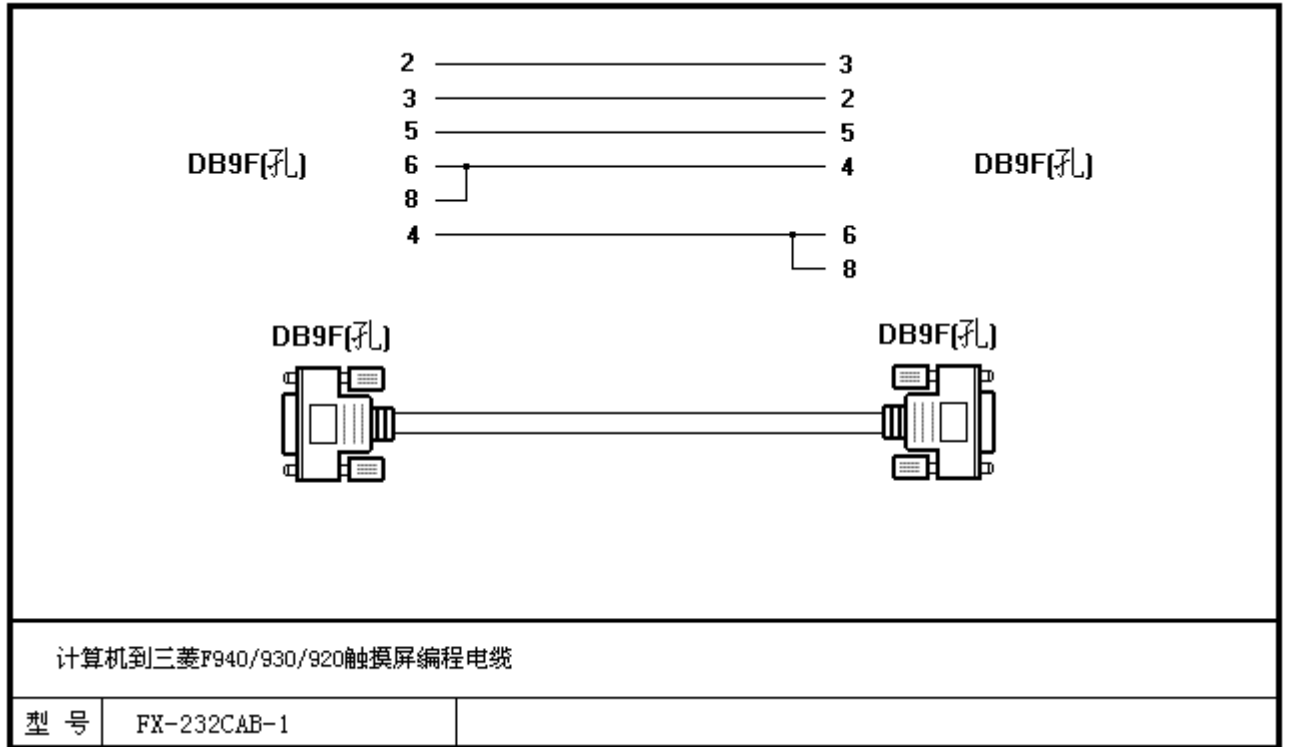
F9GT

PC

1<----->3

3<----->2
 4<----->6/8
 5<----->5
 8/6<----->4

图片:



8、威纶MT 系列

MT5(9 孔)

PC (9 孔)

5-----5

7-----2

8-----3

MT5(9 孔)

FXPLC (9 圆针)

1-----4

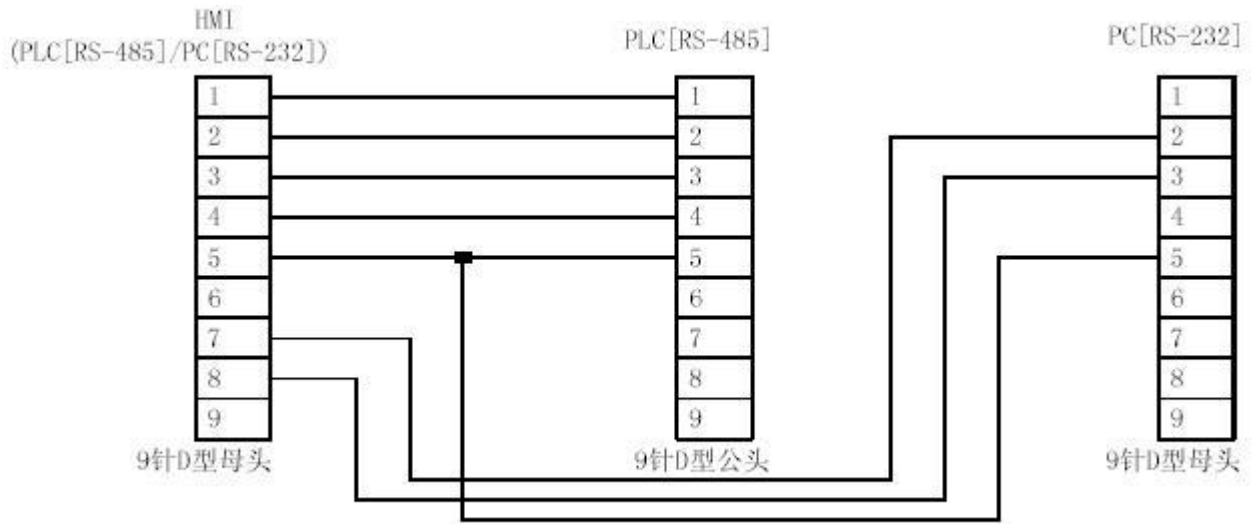
2-----7

3-----1

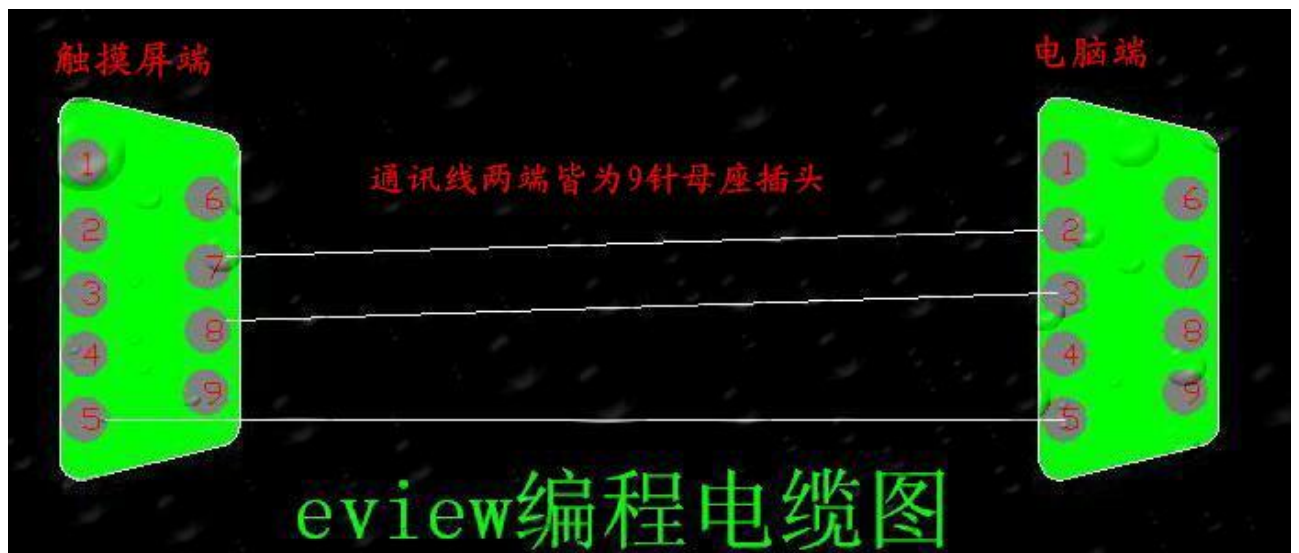
4-----2

5-----3

EVIEW 人机与电脑，PLC 连接线



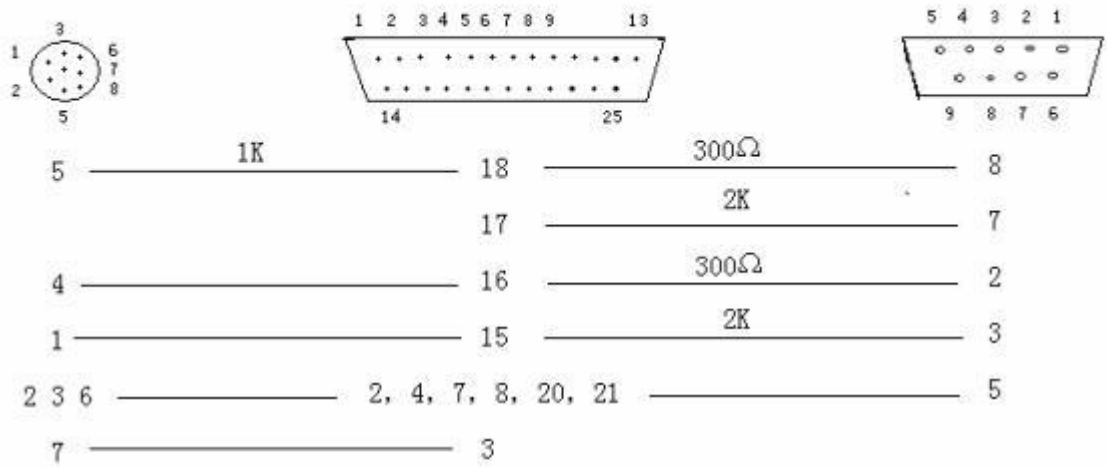
编程电缆 (MT5_PC Cable) 接线图



9、三菱

SC-09 接线图[SC09]

SC-09通讯电缆



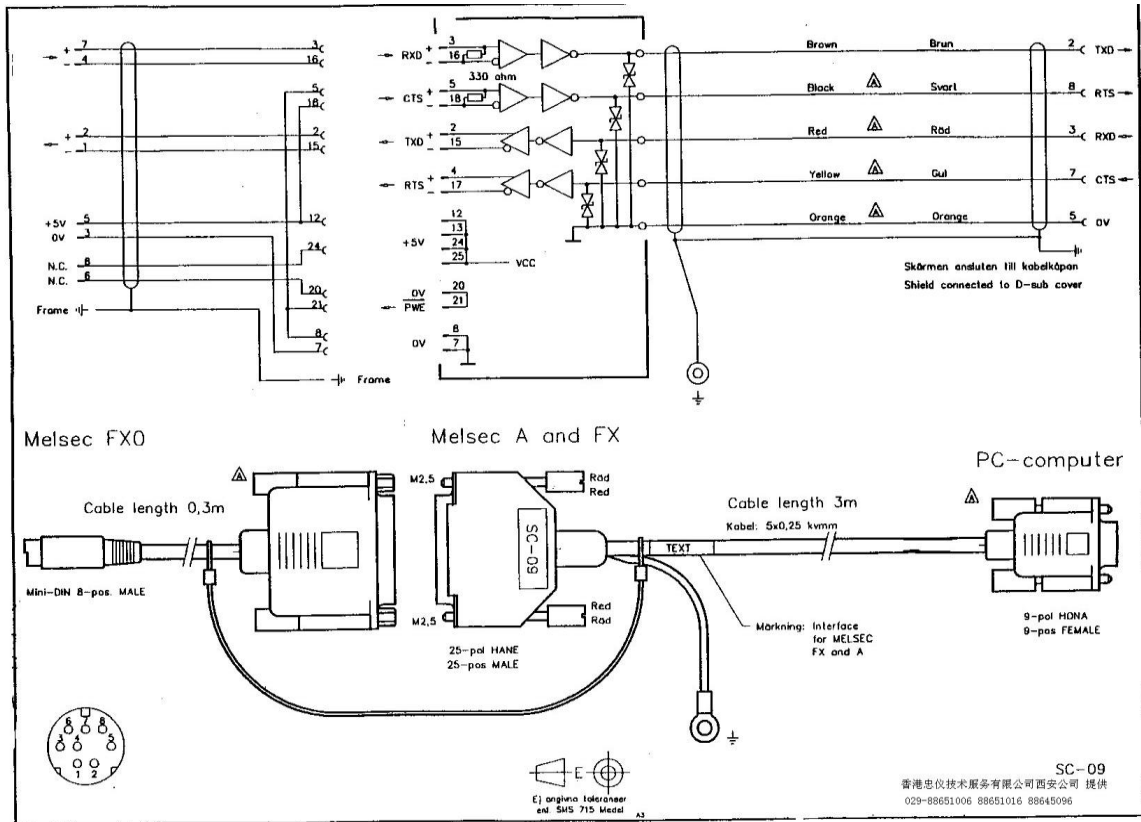
注：①首行三个图分别为：8针、25芯、9孔；

②图中针脚的标号均以外观侧为准；

③1K、300Ω、2K（电阻）均在25芯侧焊接。

④8针的2，3，6角短接；

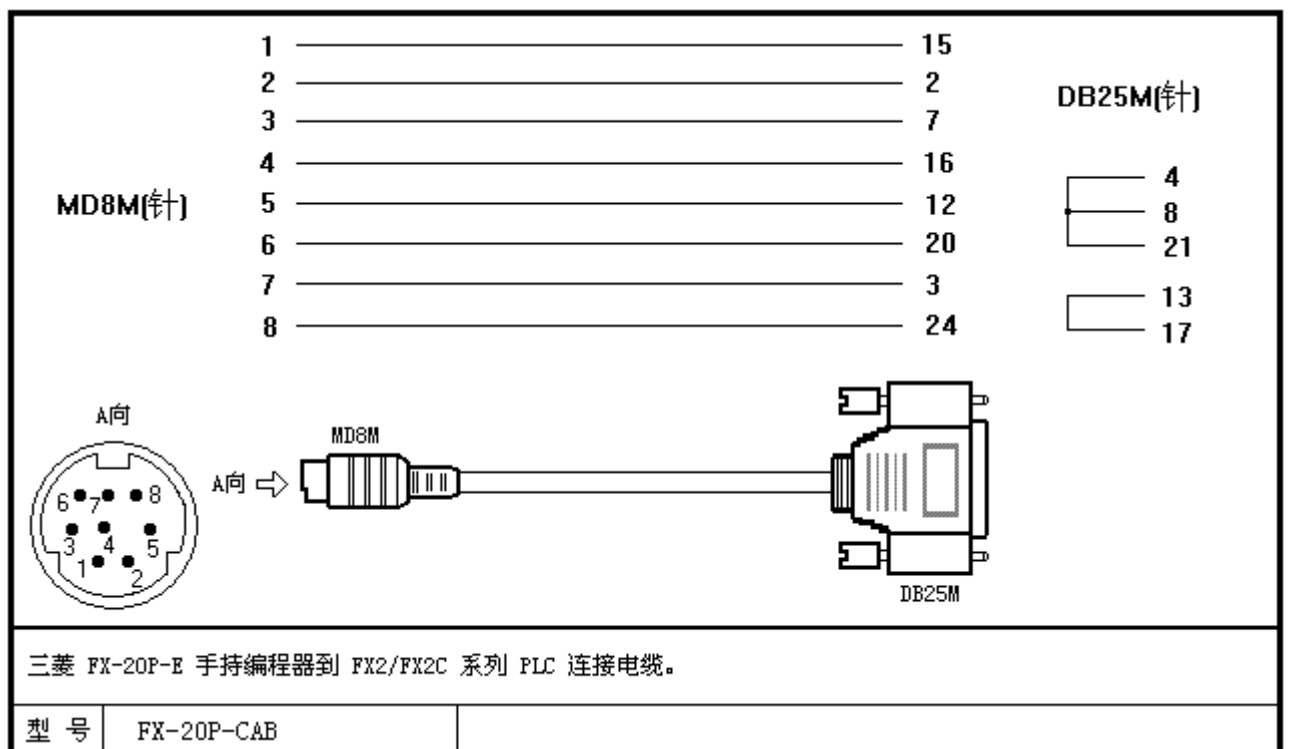
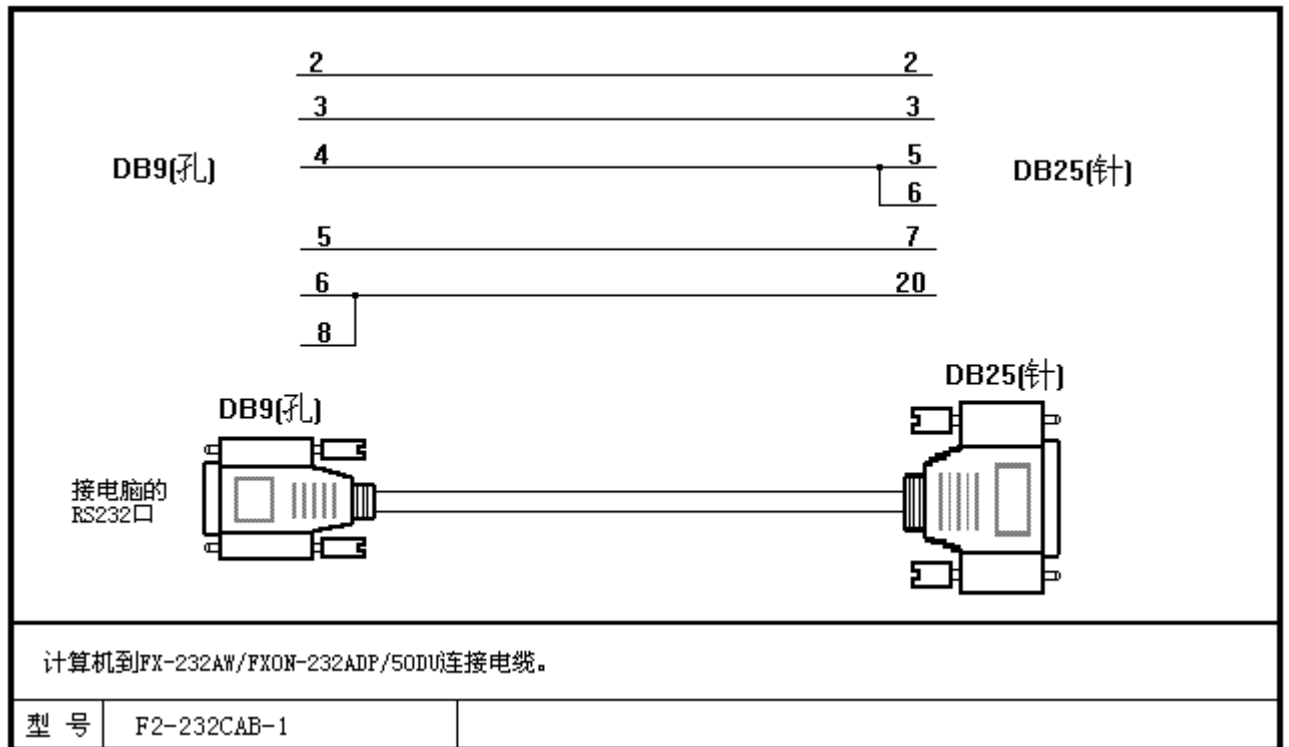
⑤25芯的2，4，7，8，20，21角短接。

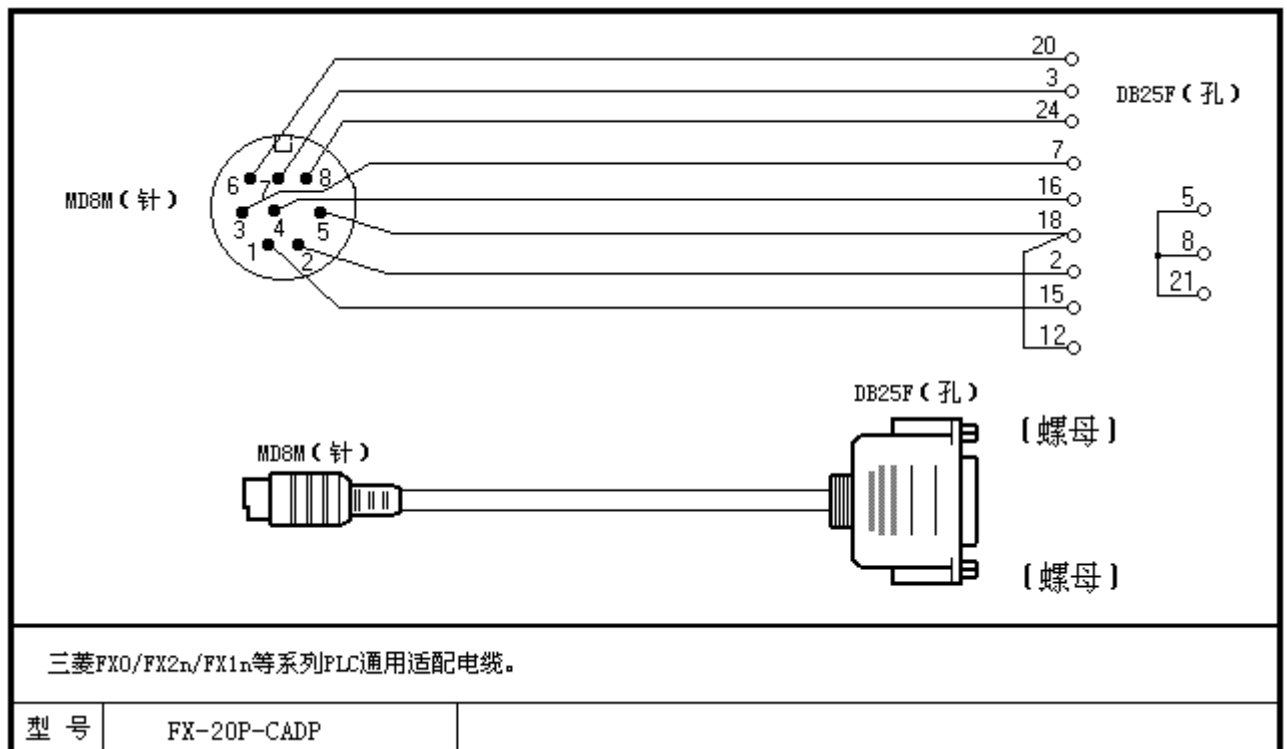
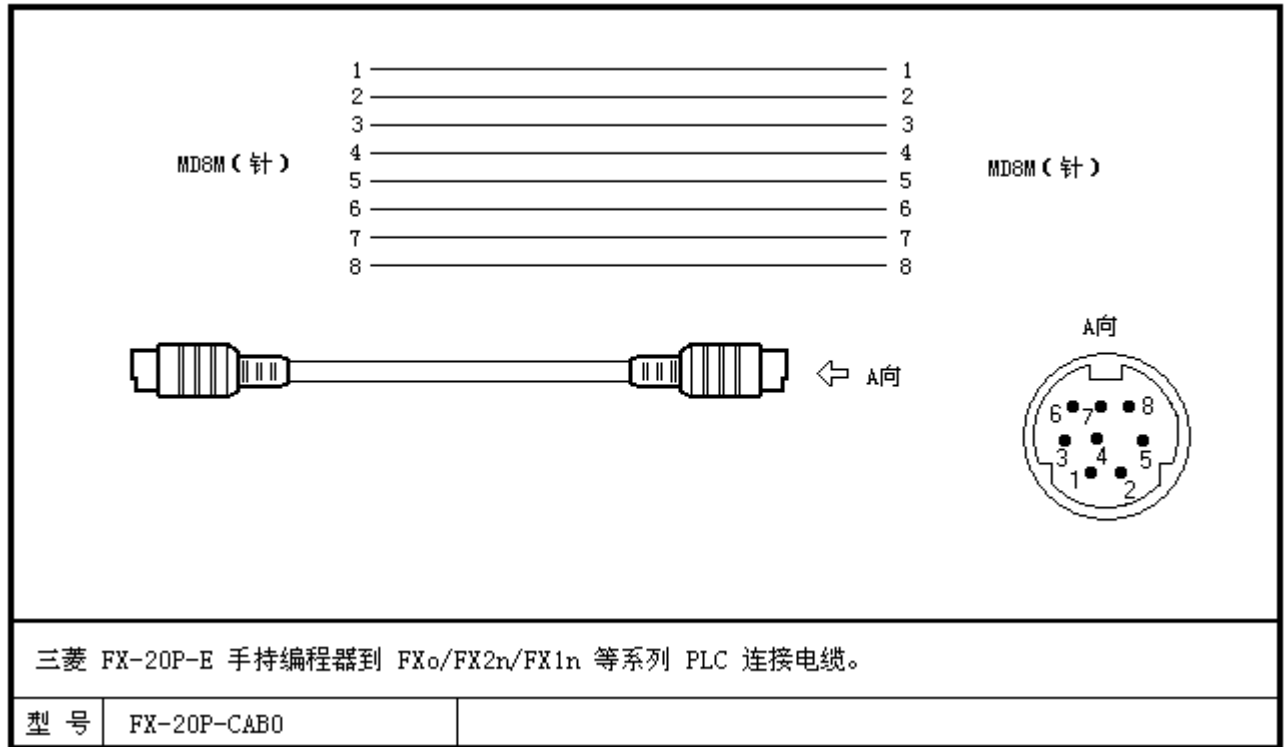


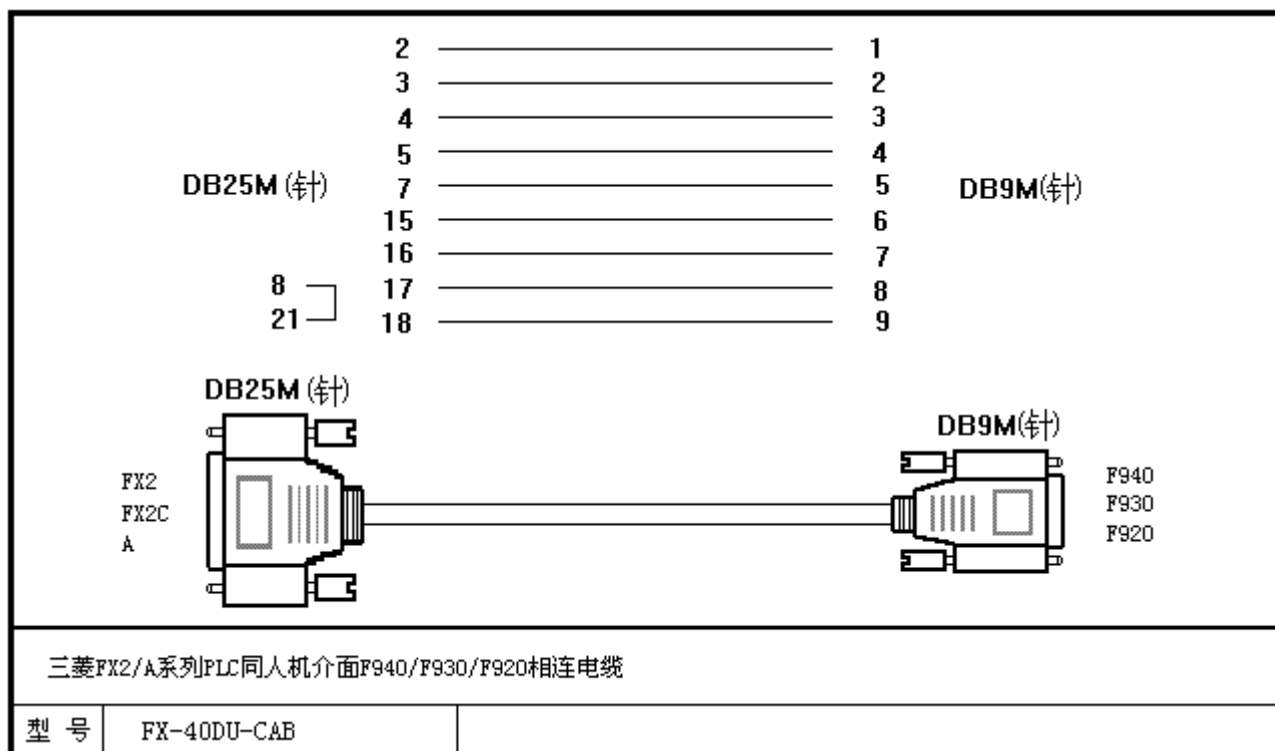
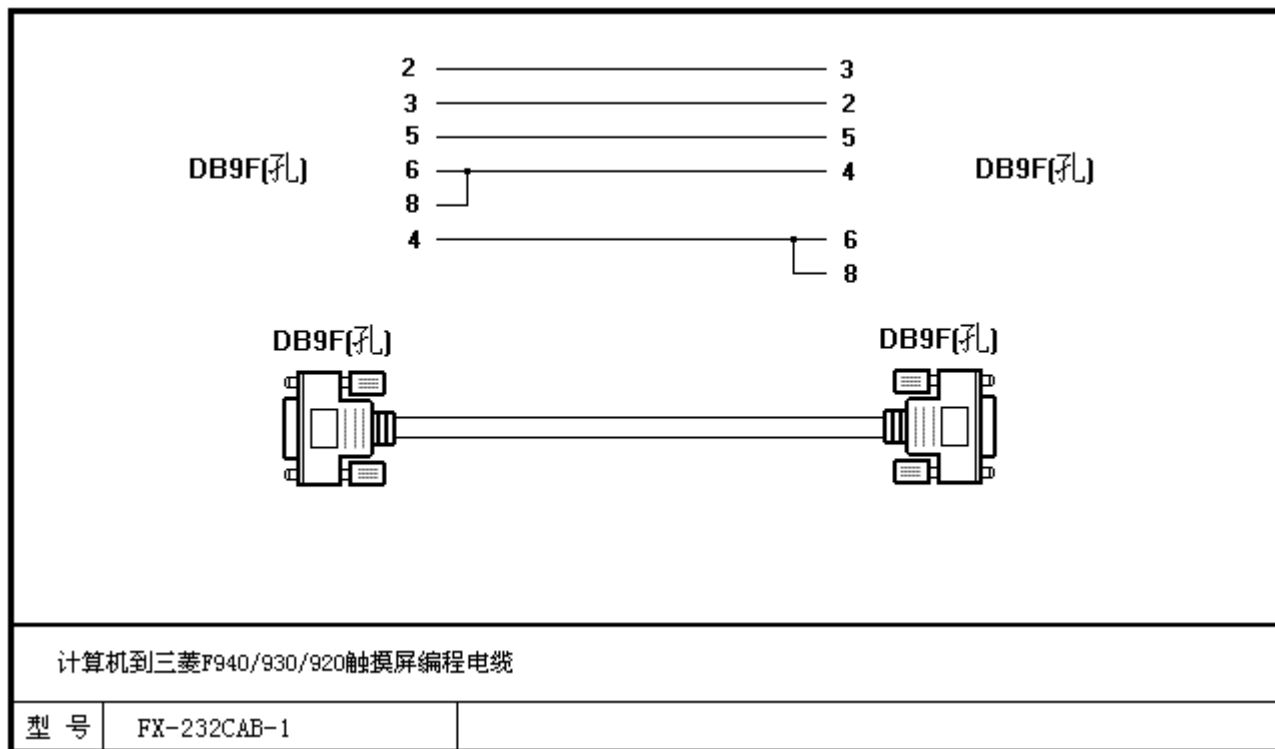
DB25M (针)	SDA 3	RDA 2	DB25M (针)
	RDA 2	SDA 3	
	RSA 5	CSA 4	
	CSA 4	RSA 5	
	SDB 16	RDB 15	
	RDB 15	SDB 16	
	RSB 18	CSB 17	
	CSB 17	RSB 18	
	SG 8	SG 8	
	20	20	
	21	21	
FX2 and A CPU		A970GOT	

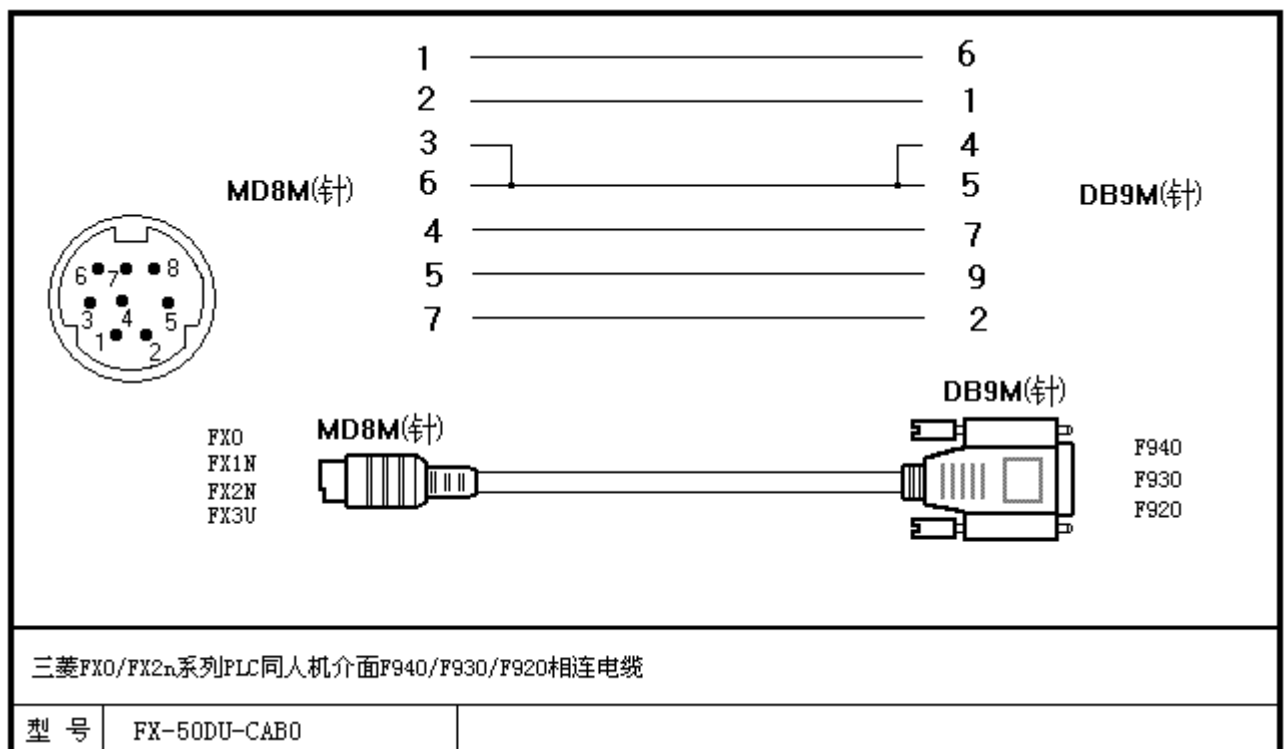
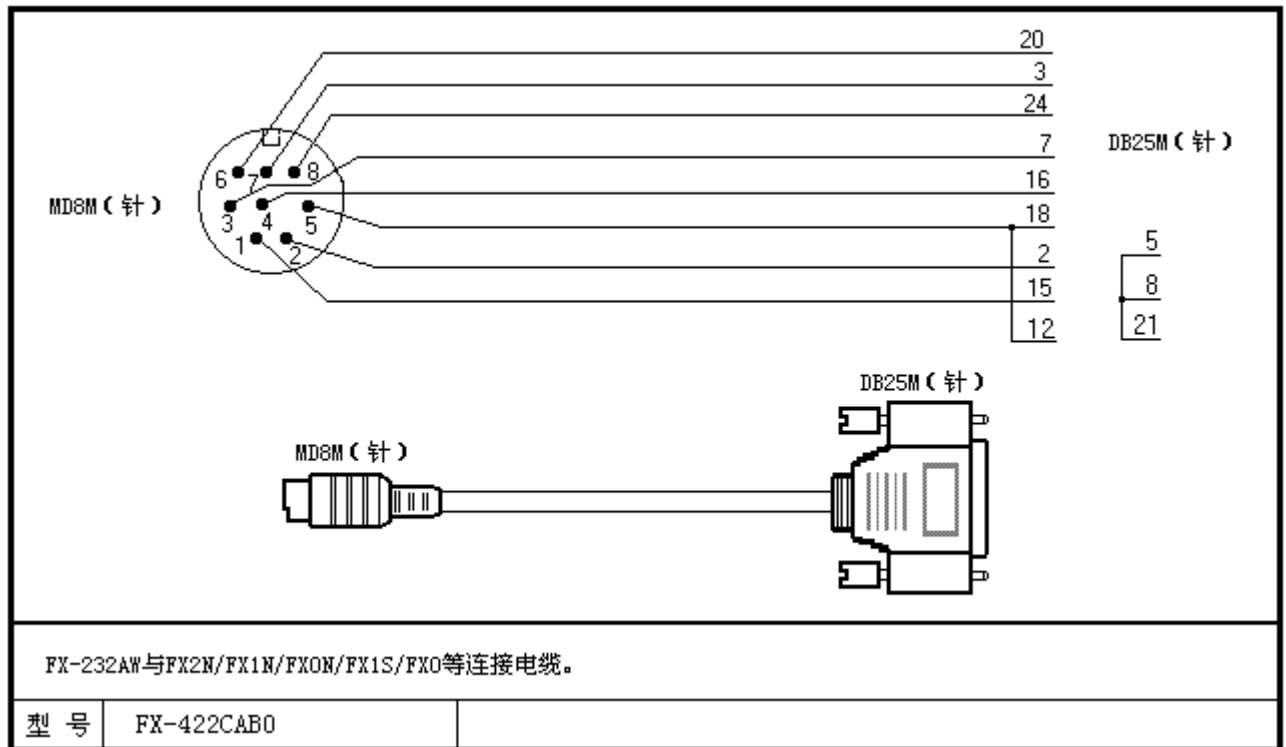
FX2、A系列PLC到A970GOT人机介面连接电缆。

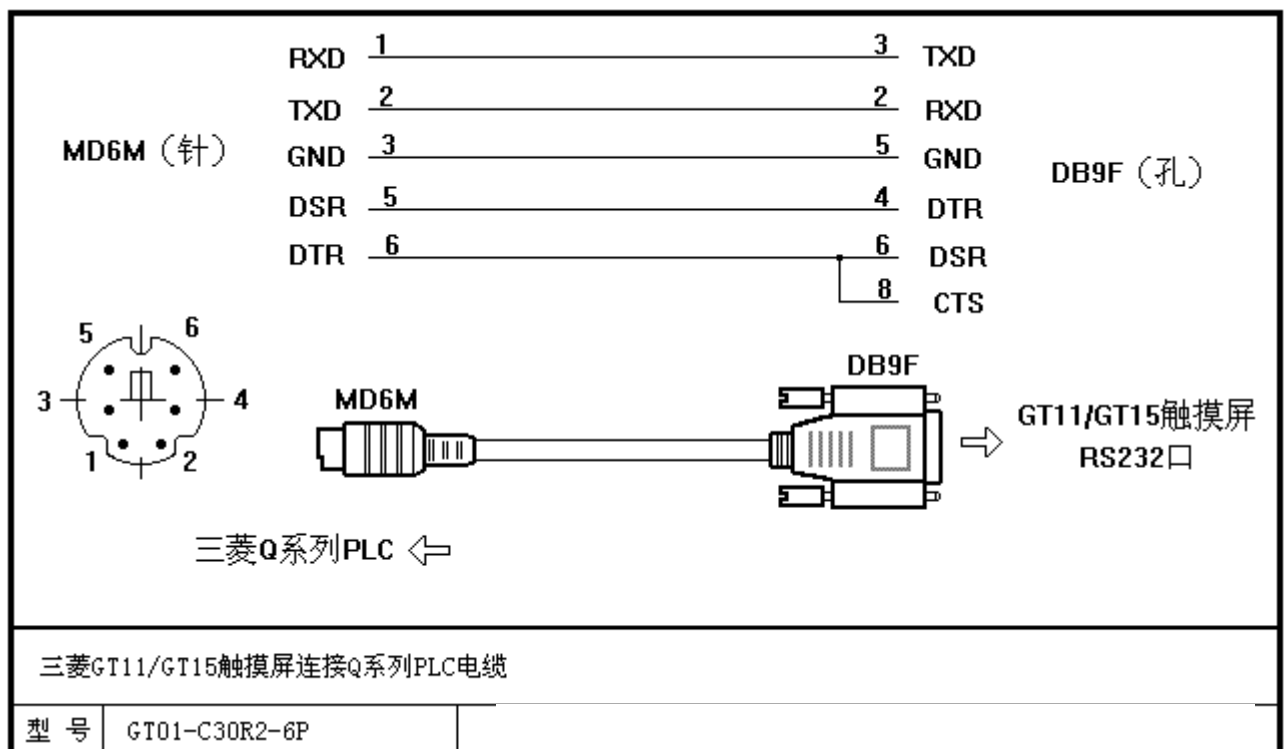
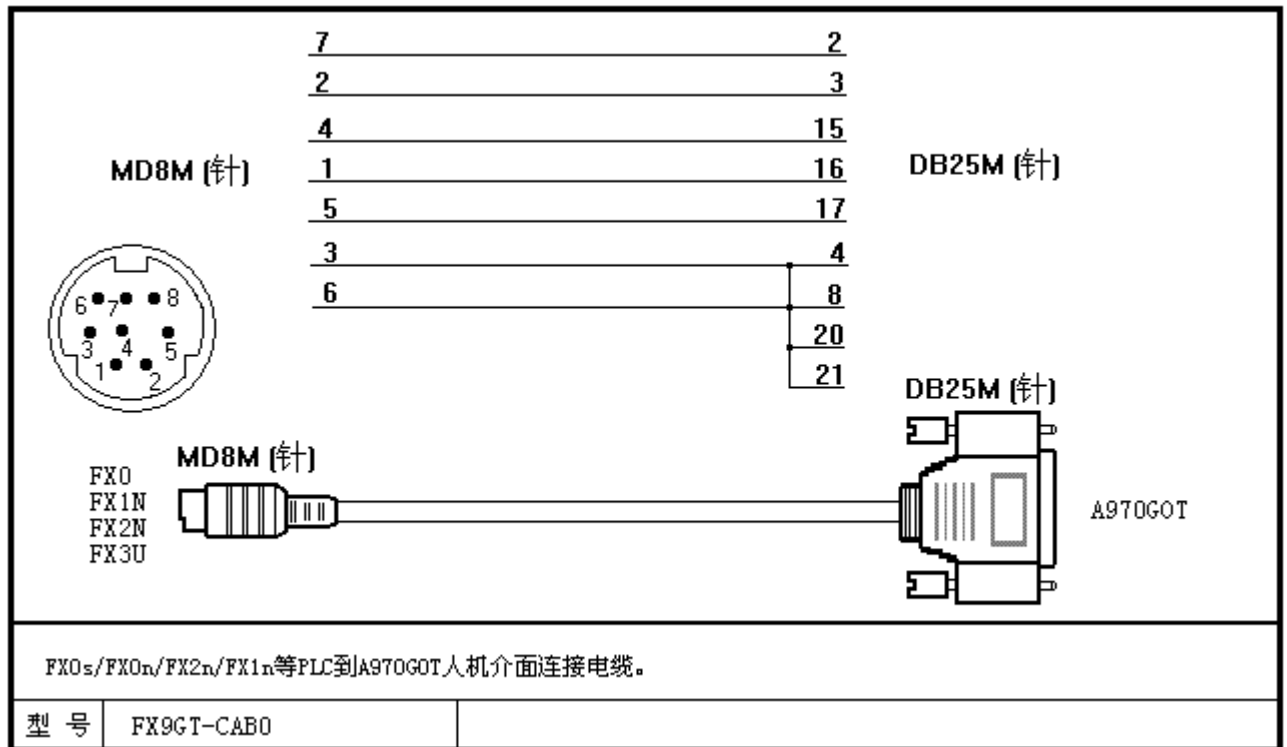
型号	AC30R4-25P
----	------------

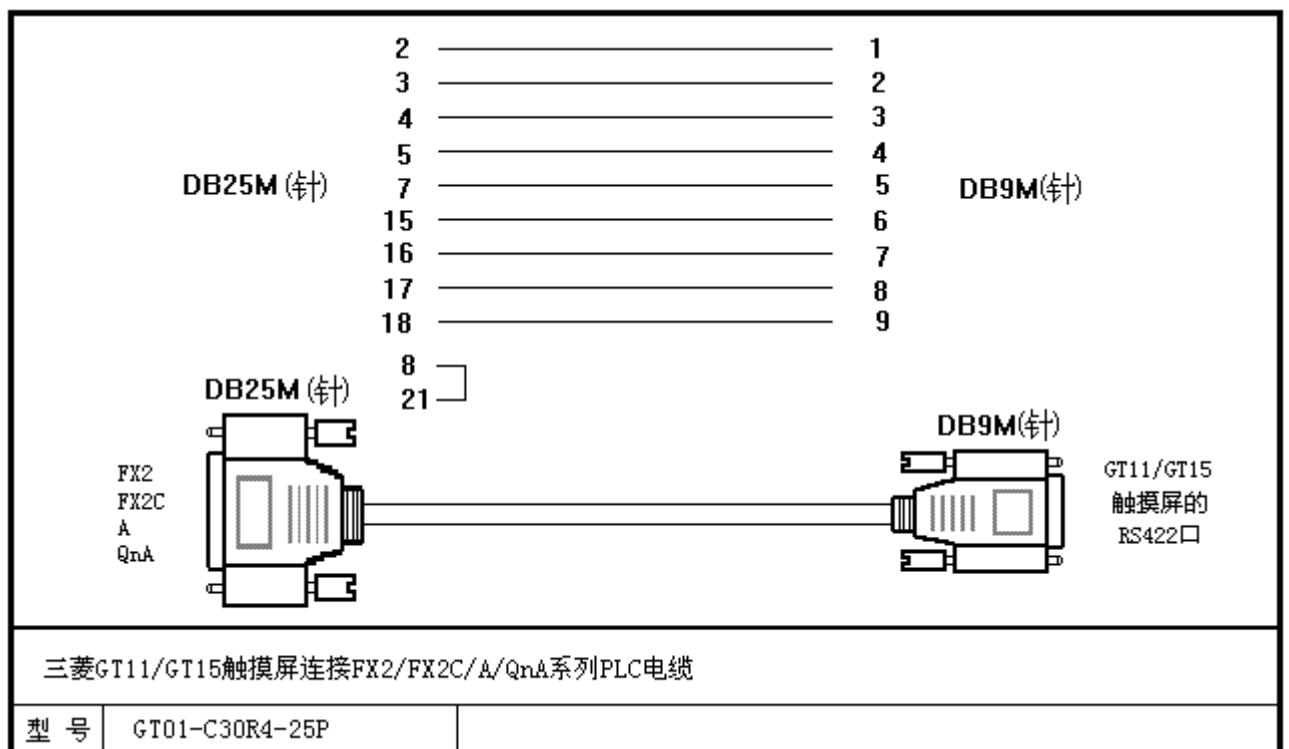
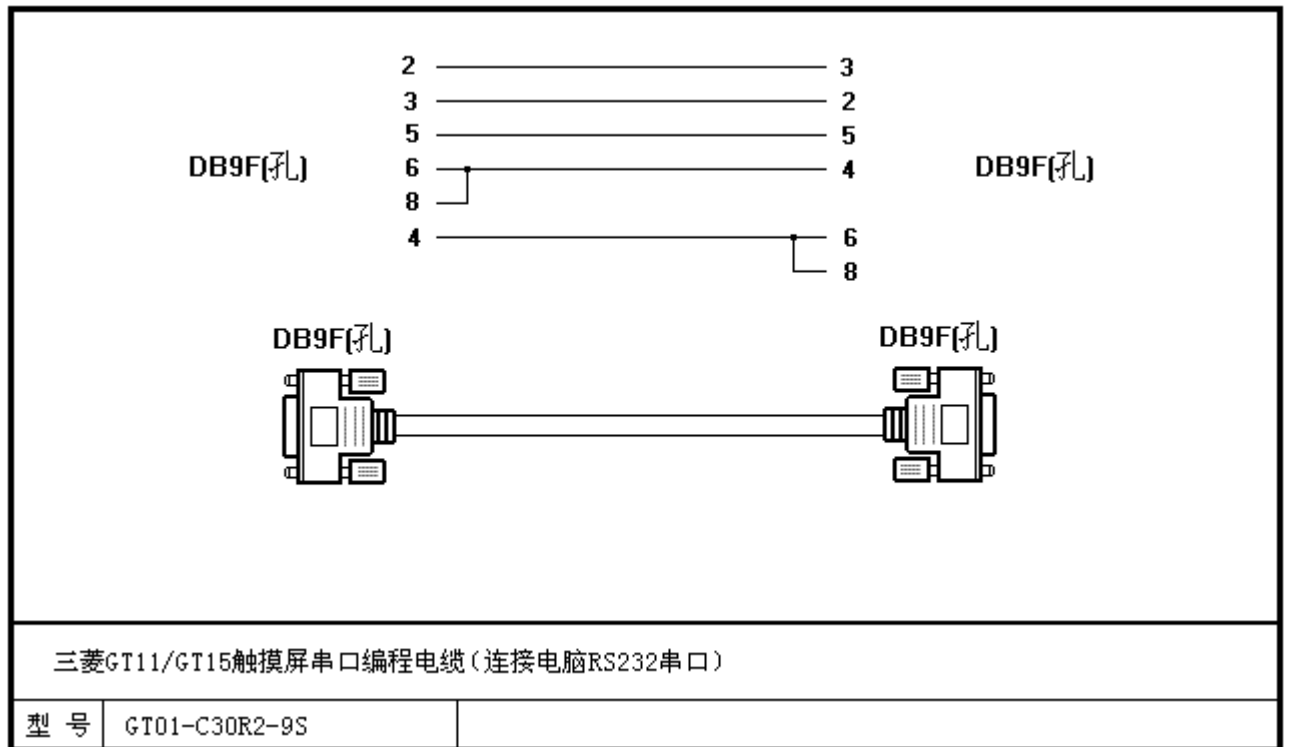


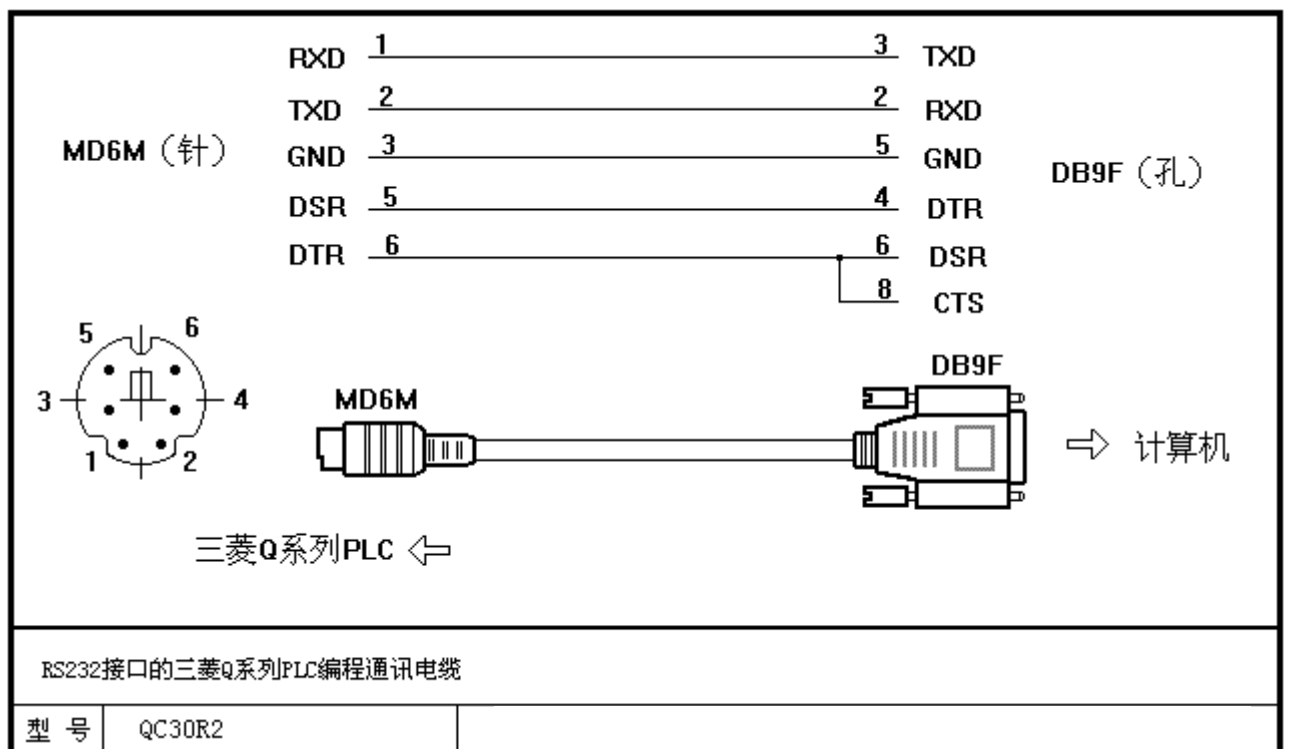
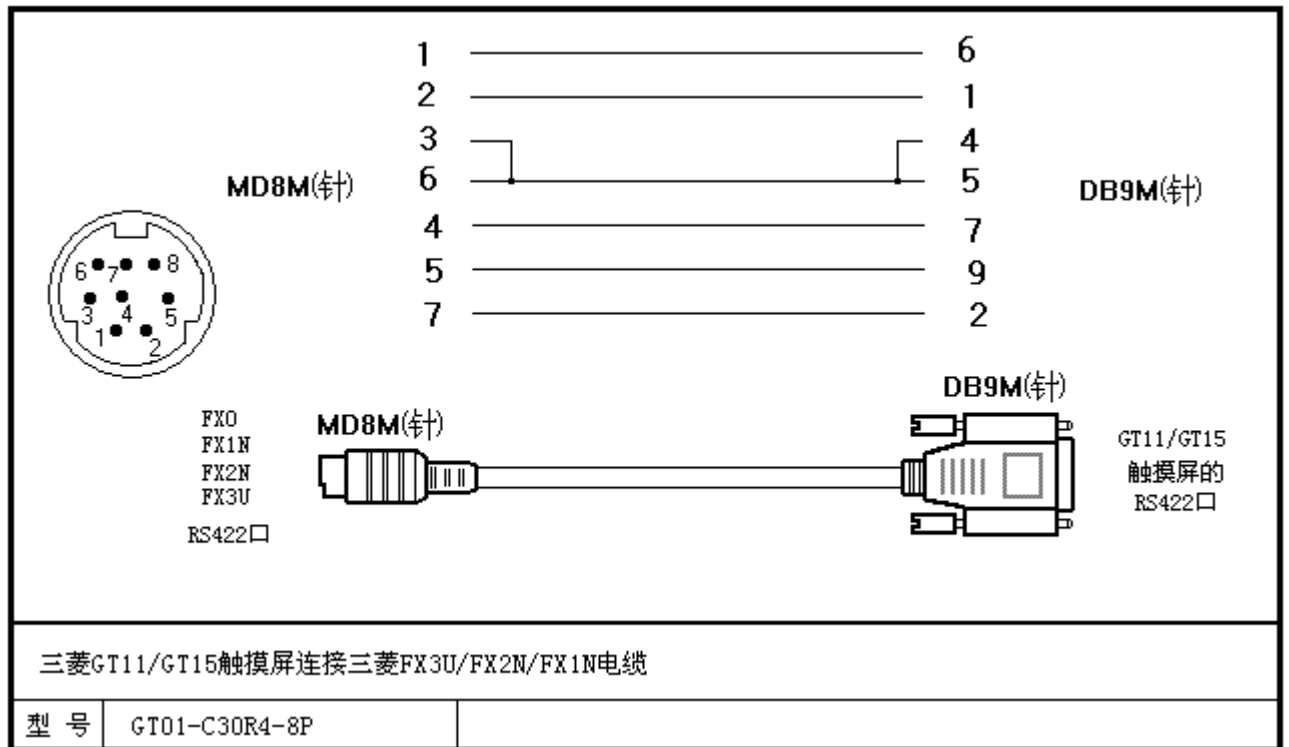




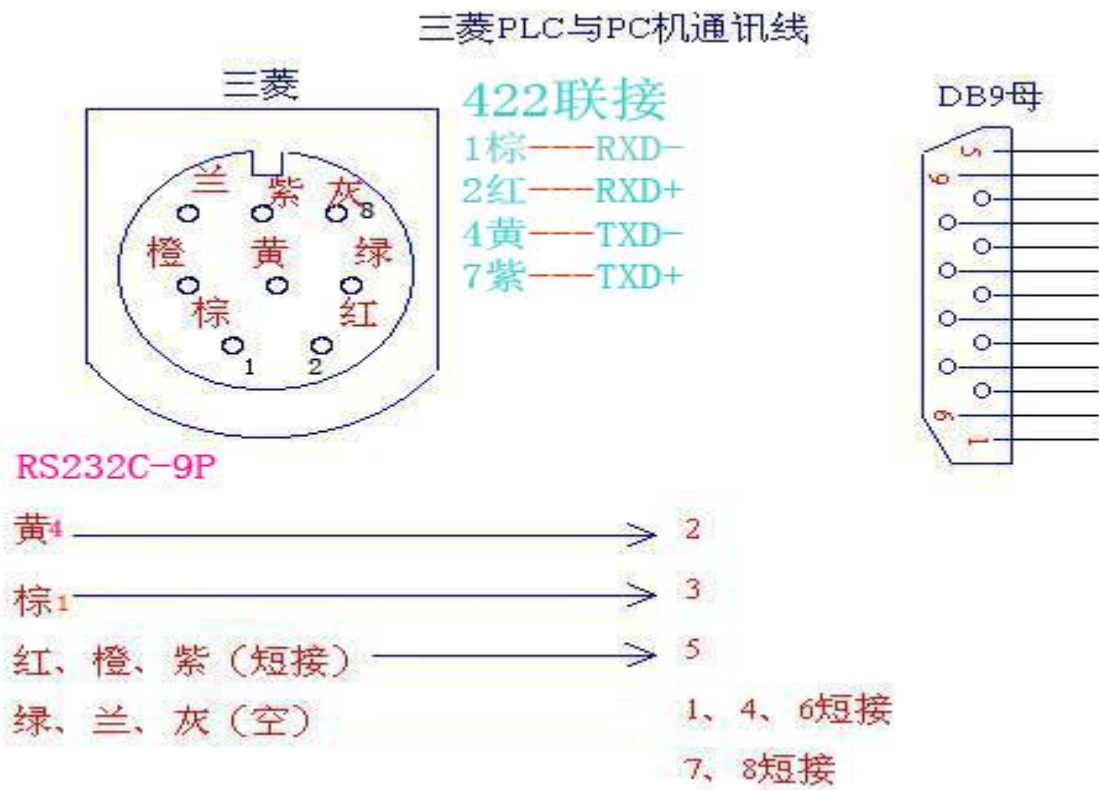




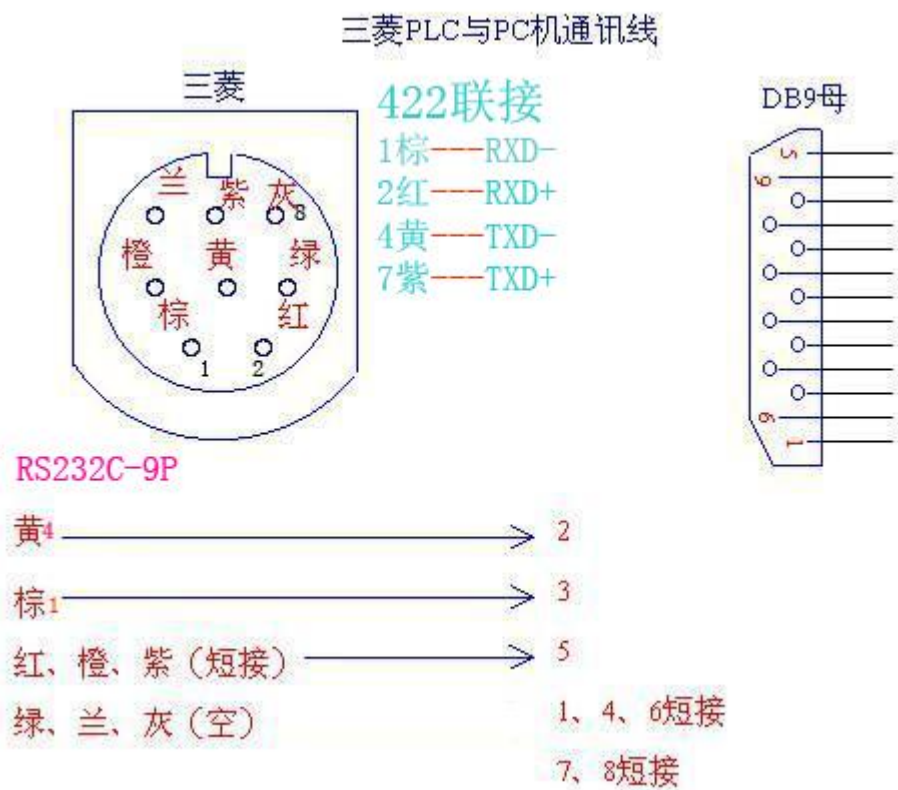




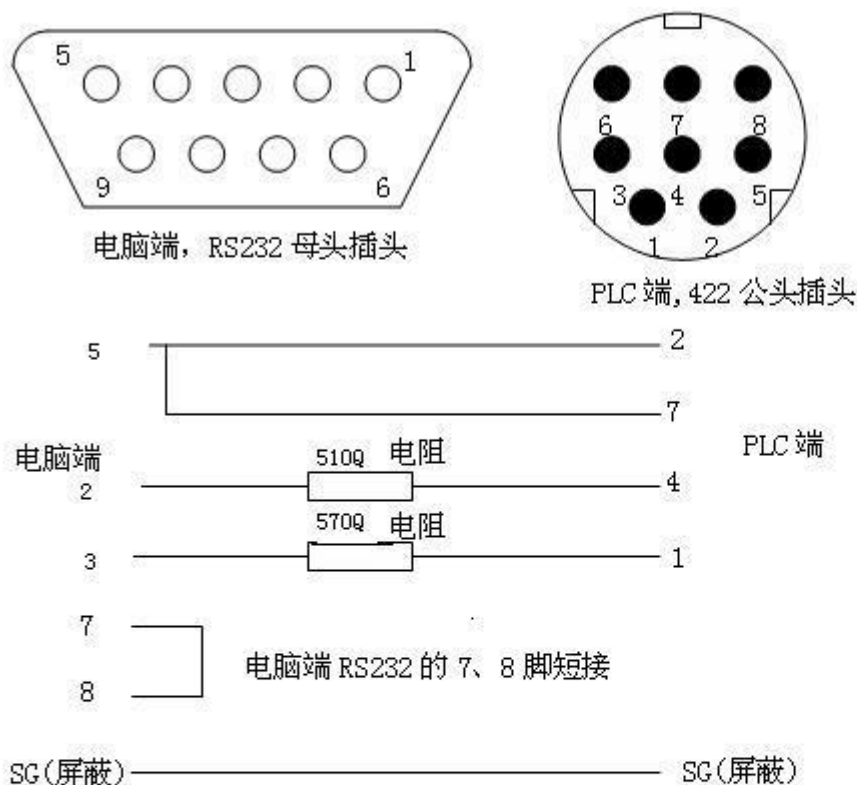
图片:



图片:



描述：方法二，来自于本站其他网友
图片：



说明：

1、RS232、RS422 均是全双工通信，只是电平信号相反且电压不同。改图采用 422 单边驱动通信方式，这样就和 RS232 基本相同。

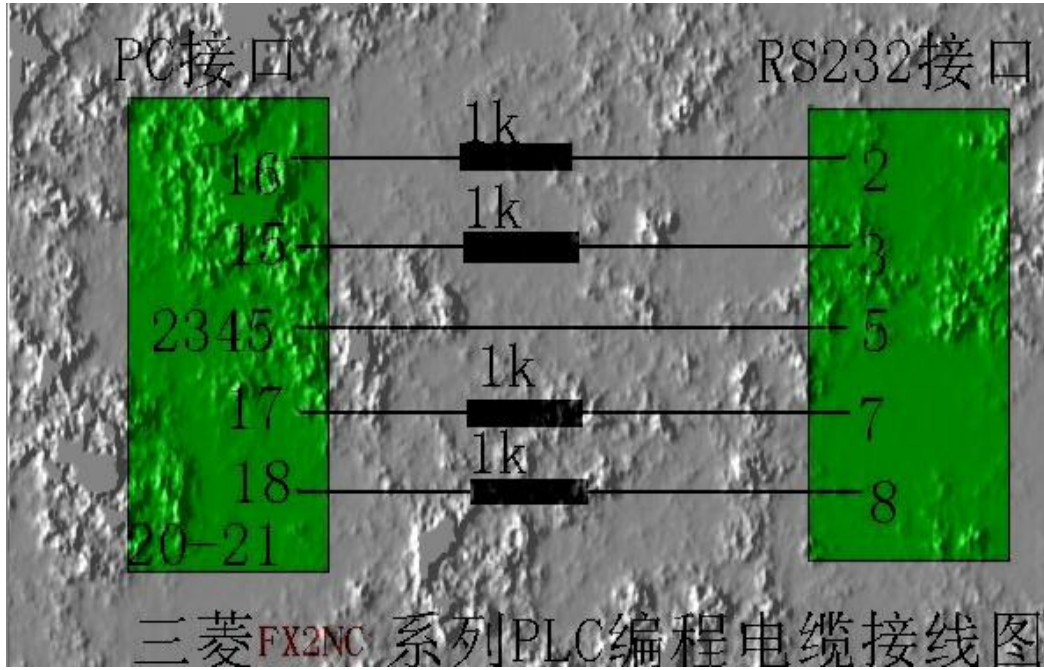
2、电阻的作用主要是用来限制电流，防止电流太大烧坏通信端口。

不要在两头都带电的情况下插拔编程电缆，以免烧坏通信端口。

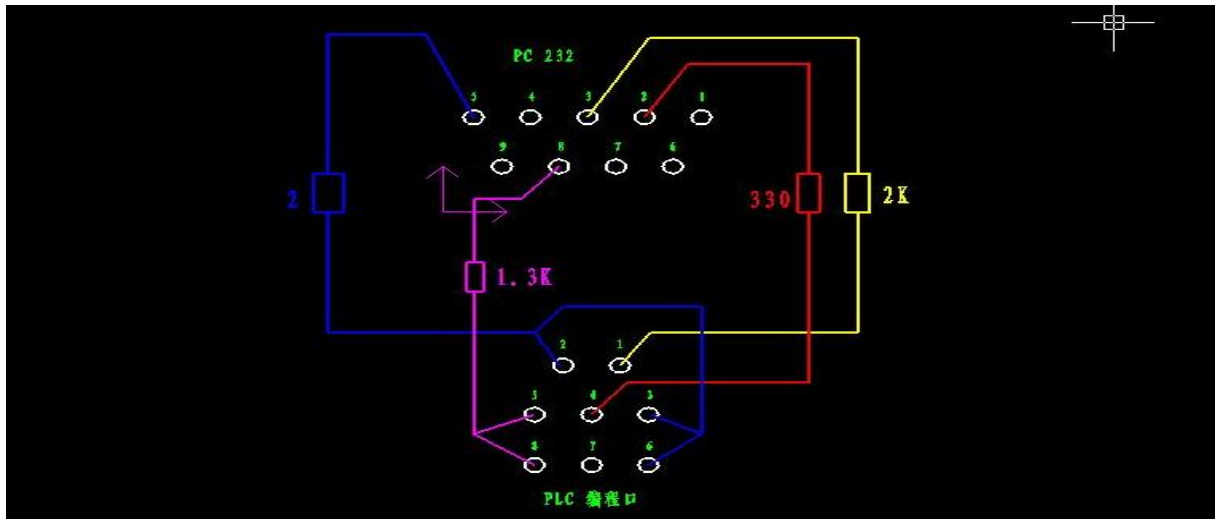
三菱 FX 系列 PLC 编程电缆制作方法 (图)

三菱 FX 编程接口图

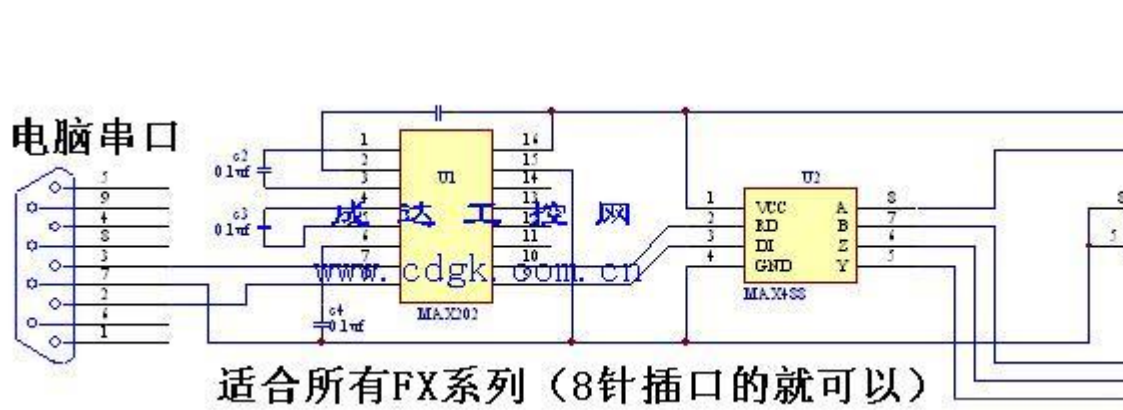
支持三菱 FX 系列 PLC 和 A 系列 PLC 的一些型号！



三菱 FX 编程接口图



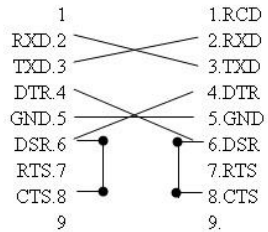
三菱 FX 系列编程电缆制作



自制三菱 FX 编程电缆

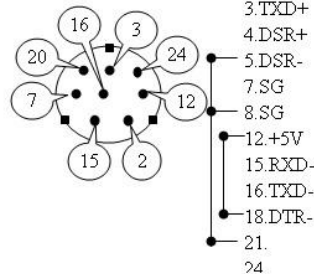
三菱 PLC.触摸屏电缆接线图

接GOT9/850系列
9Pin D形母插座



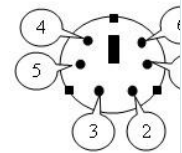
GOT9/850系列用傳輸線

接FX系列RS422
8Pin 圓形母插座



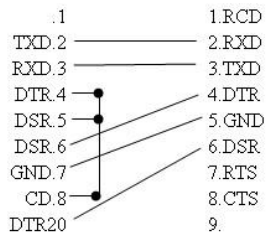
A系列轉FX系列傳輸線

接Q系列RS232
6Pin 圓形母插座



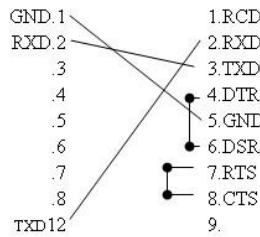
Q系列RS232

接ROBOT
25Pin D形公插頭



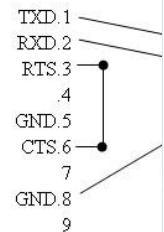
三菱ROBOT/GOT870
用傳輸線

接MR-J2S
20Pin插頭



三菱MR-J2S用傳輸線

接CKD 馬達
9Pin D形公插頭

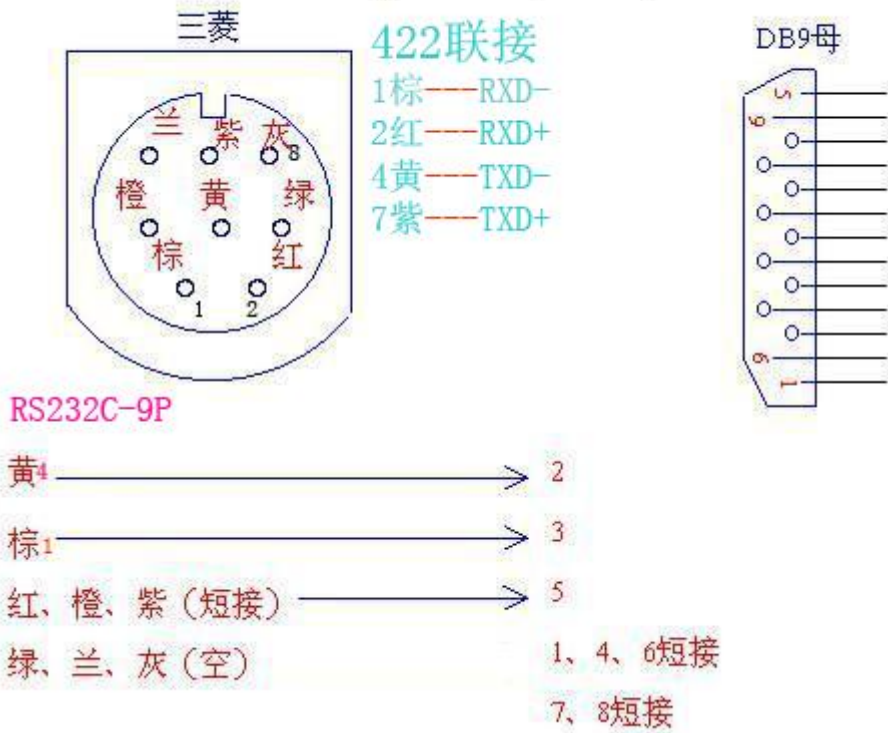


CKD D.D馬達

三菱 PLC.触摸屏电缆接线图

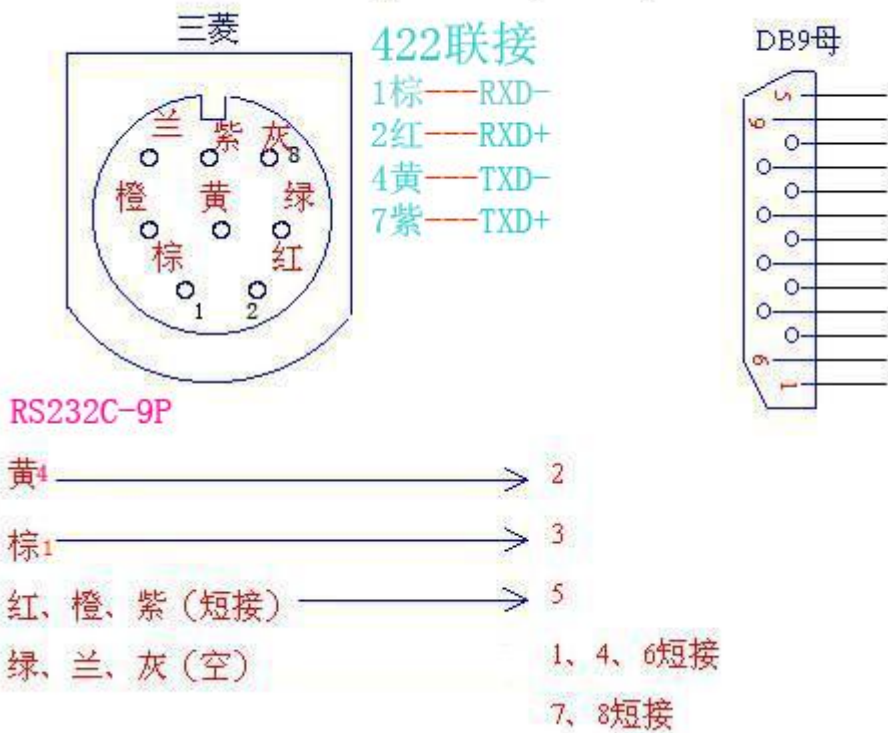
图片:

三菱PLC与PC机通讯线



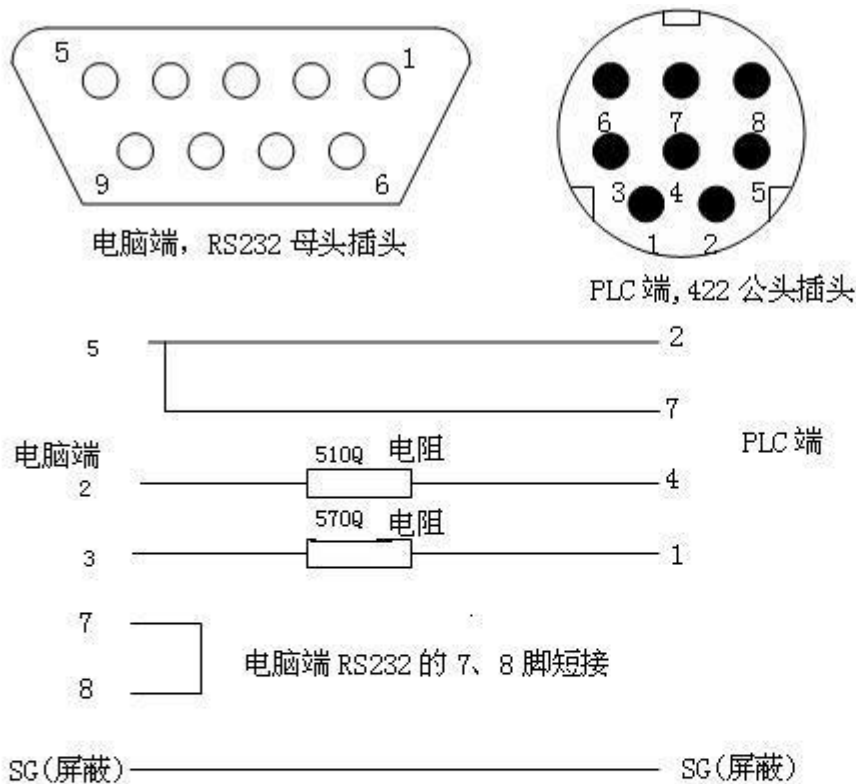
图片:

三菱PLC与PC机通讯线



描述: 方法二, 来自于本站其他网友

图片:



说明:

1、RS232、RS422 均是全双工通信, 只是电平信号相反且电压不同。改图采用 422 单边驱动通信方式, 这样就和 RS232 基本相同。

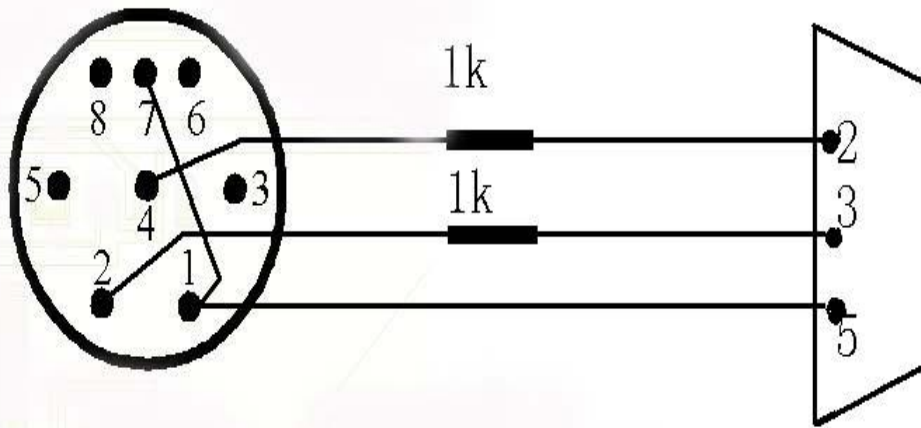
2、电阻的作用主要是用来限制电流, 防止电流太大烧坏通信端口。

不要在两头都带电的情况下插拔编程电缆, 以免烧坏通信端口。

三菱 FX 系列 PLC 编程电缆制作方法 (图)

三菱 FX 编程接口图
FX 机型用

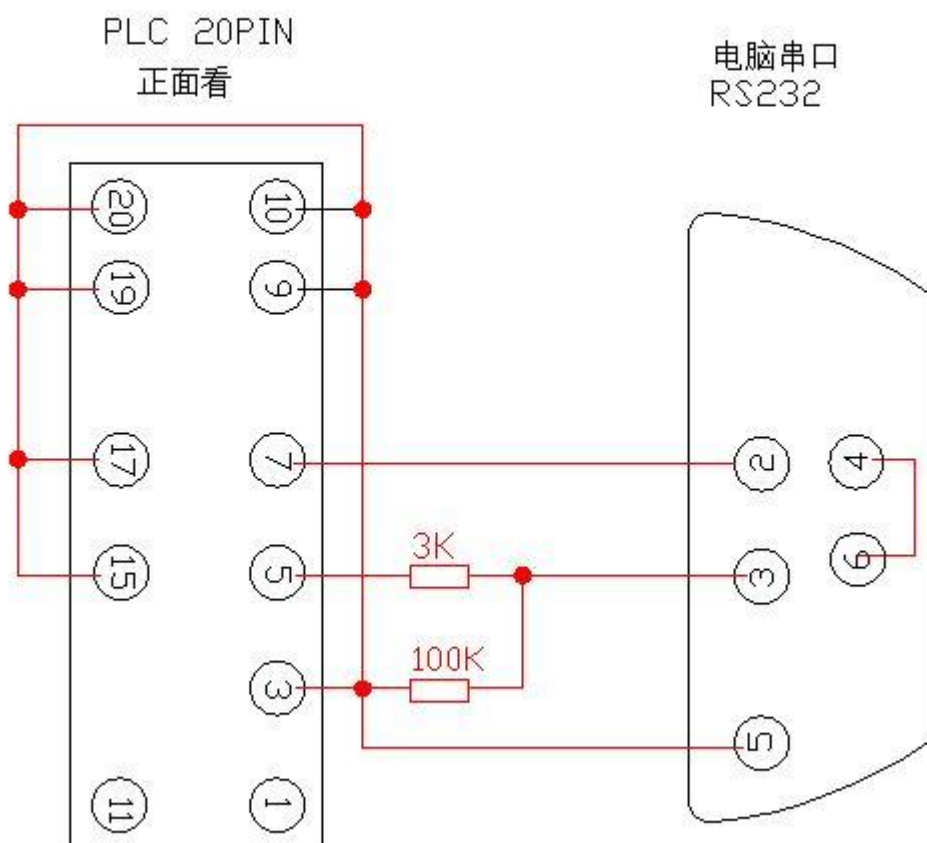
三菱 PLC 编程电缆接线图



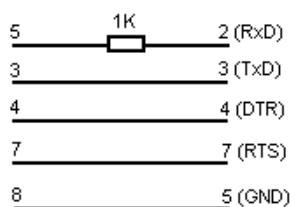
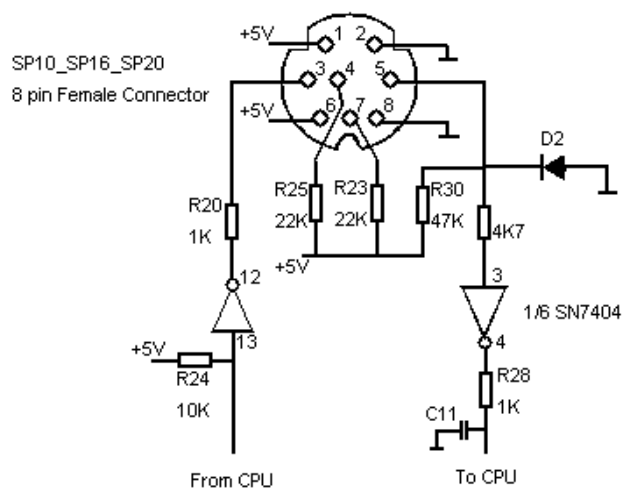
10、欧姆龙 CPM1A 系列 PLC 编程电缆自制方法

图片:

欧姆龙CPM1A系列PLC编程电缆接线图



已经过测试



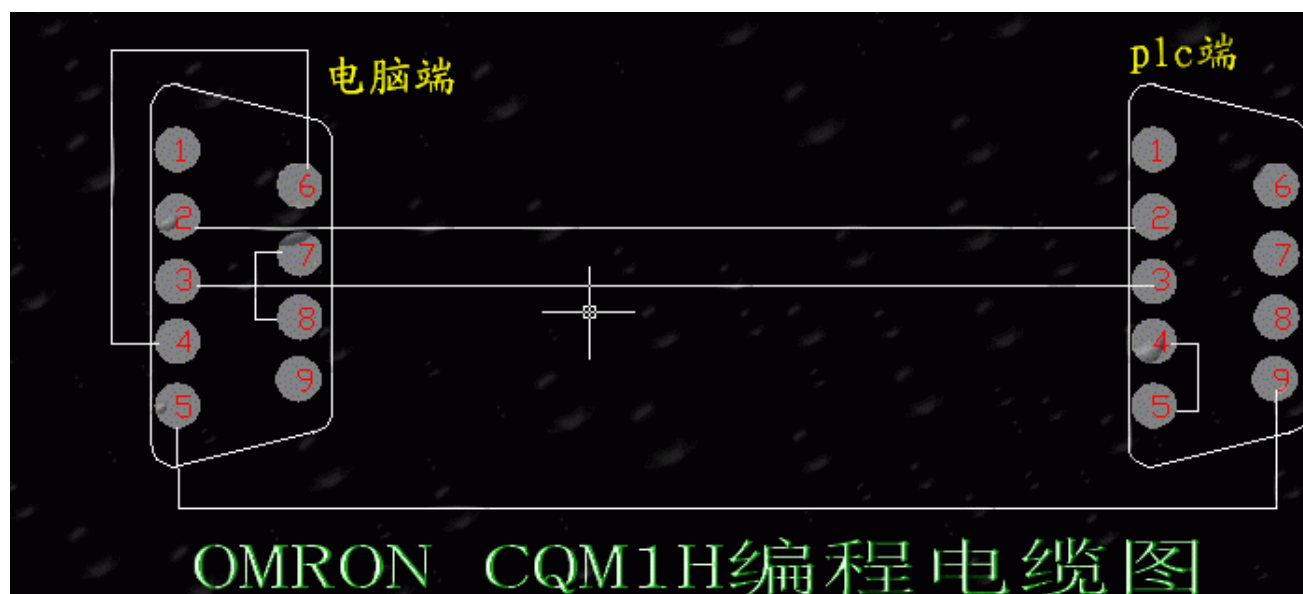
SPxx DB9
8 pin male male

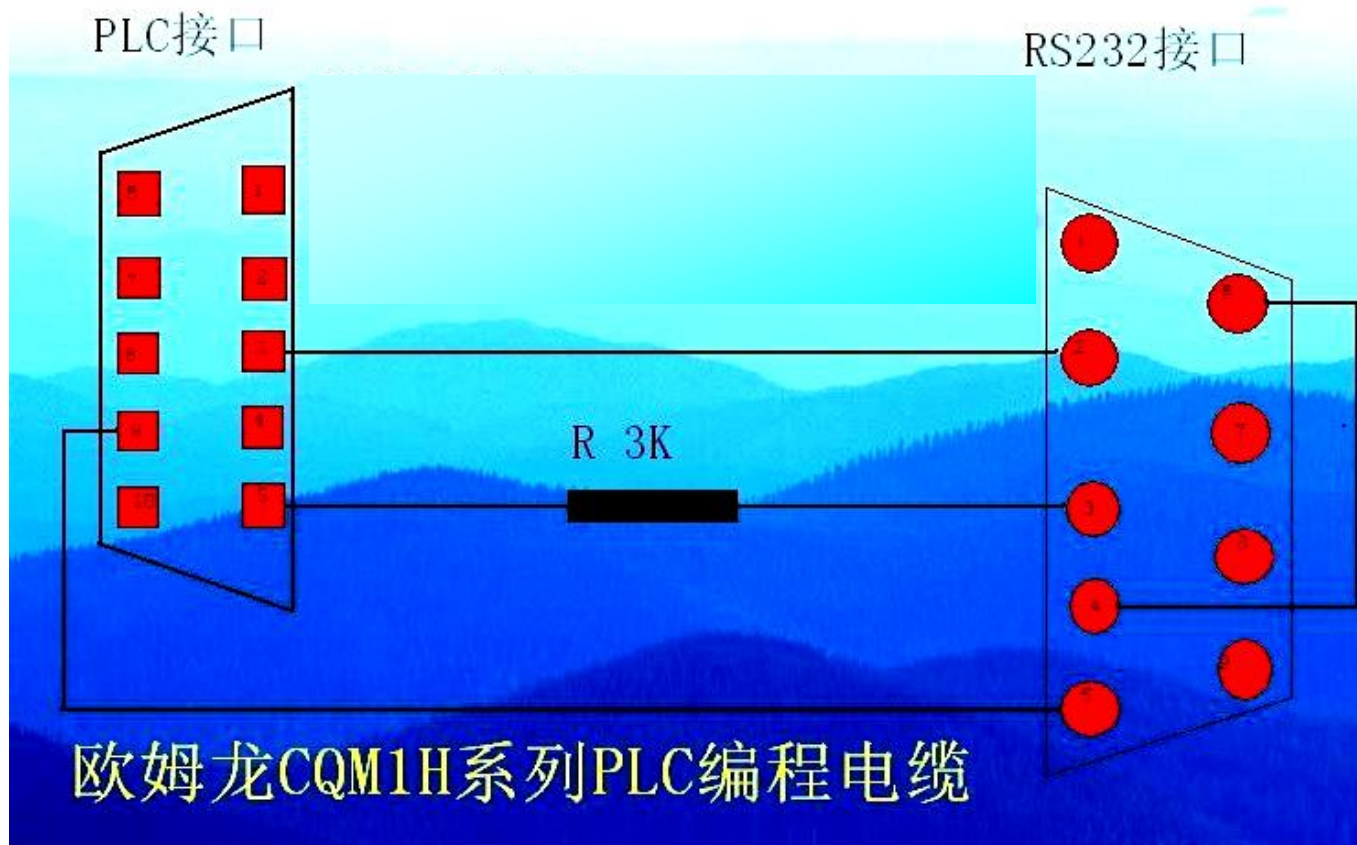
Use 'null modem' cable to connect this
convertercable to a normal PC serial port



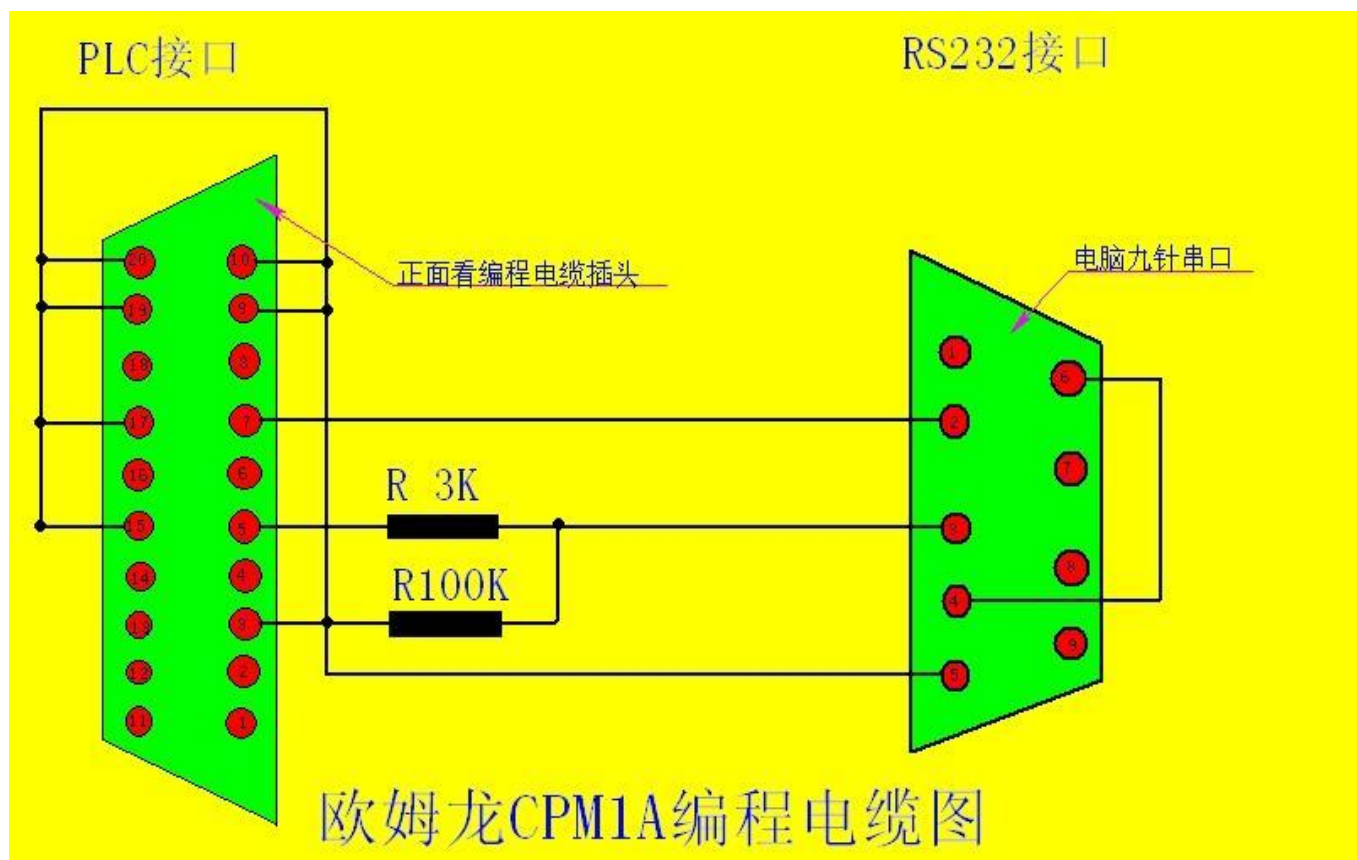
SPxx DB9
8 pin male female

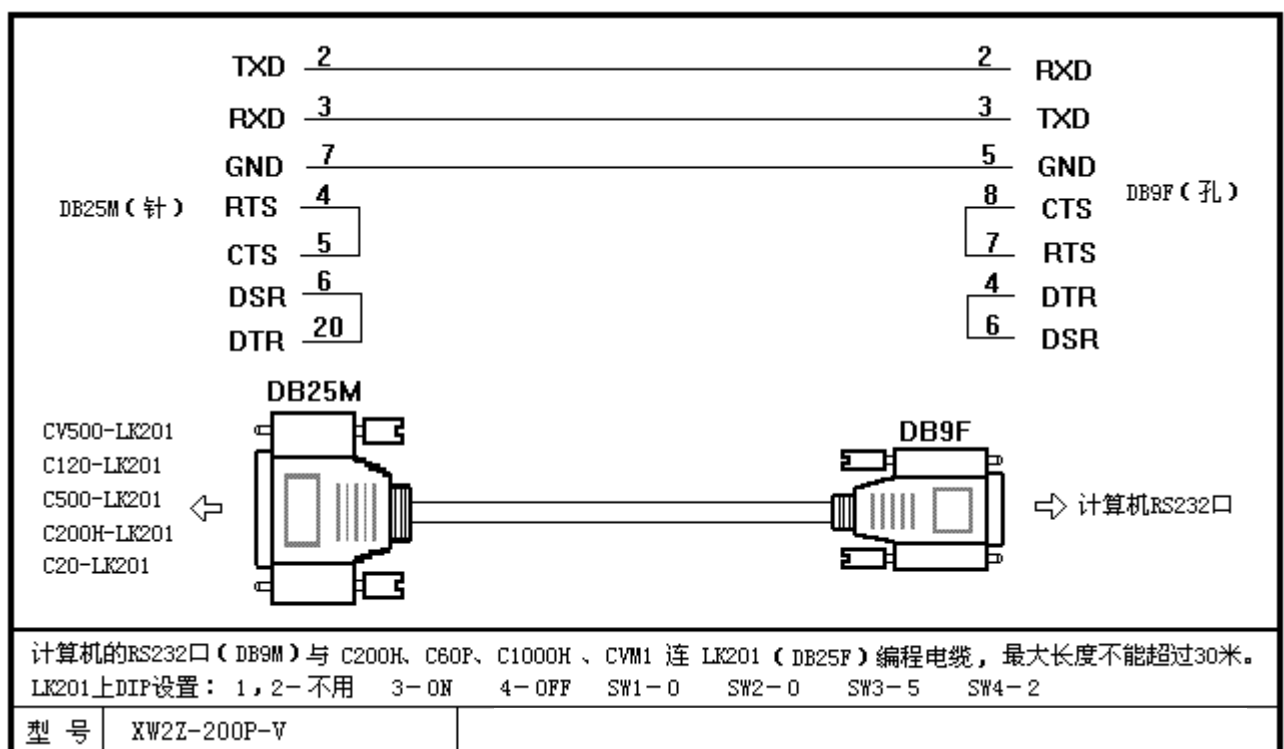
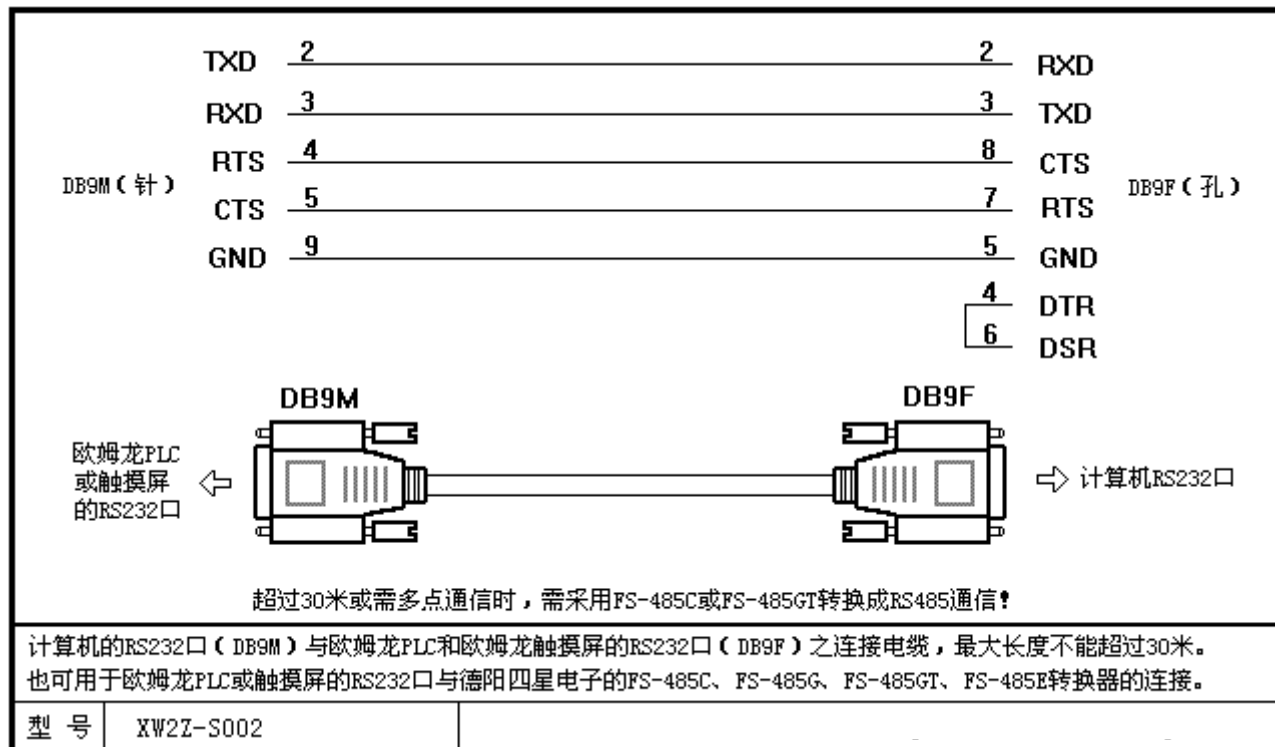
Use this cable to connect SPxx
directly to a normal PC serial port

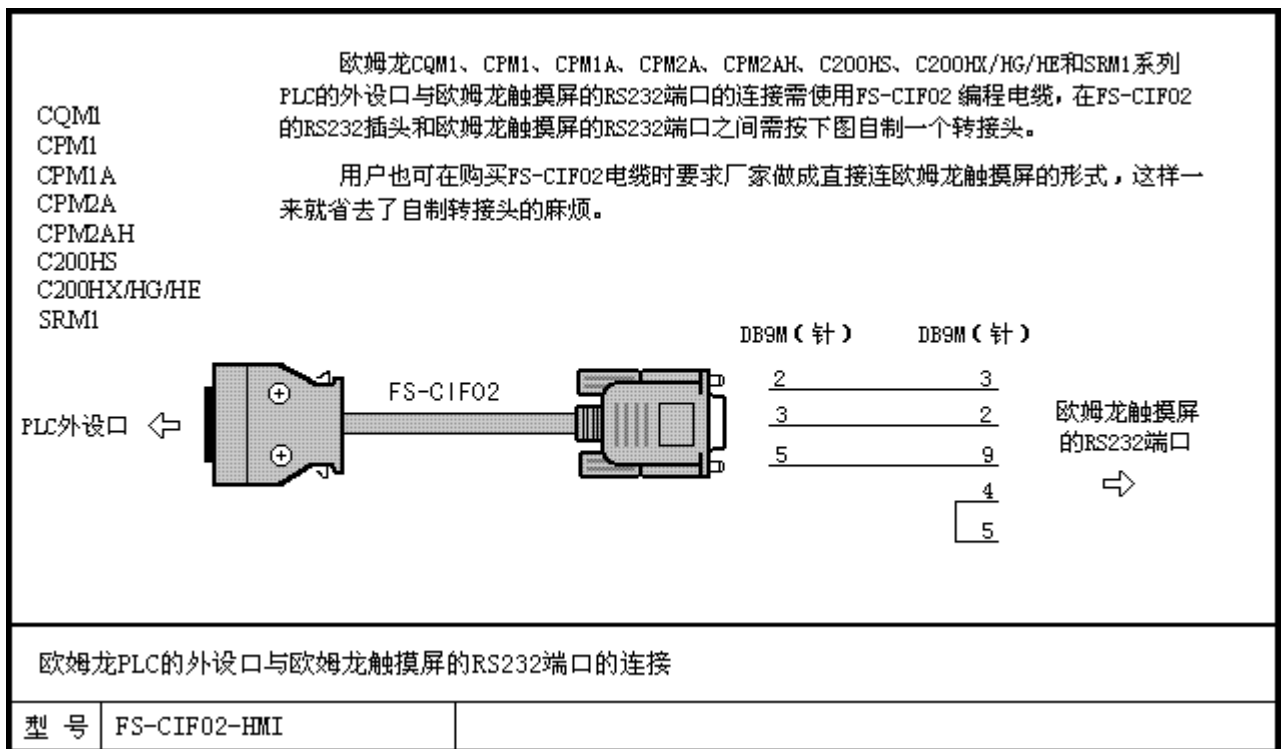
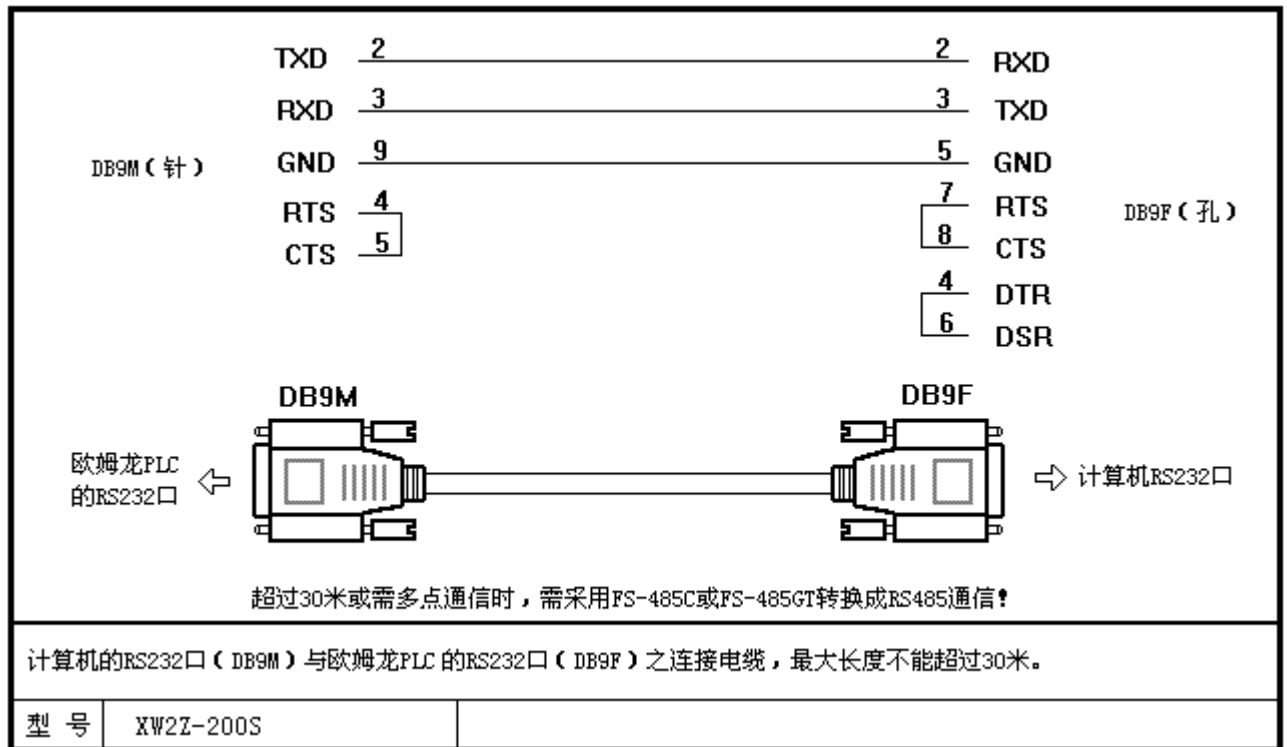




描述：欧姆龙 PLC 编程电缆自制图

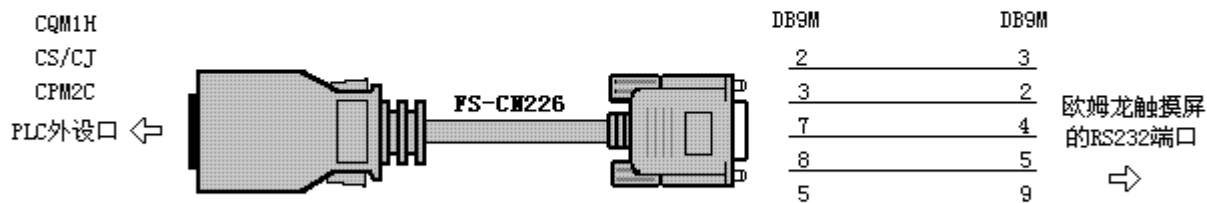






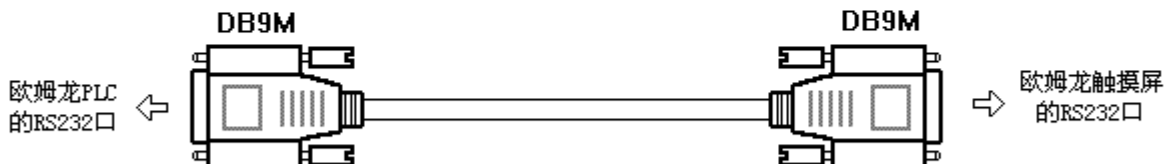
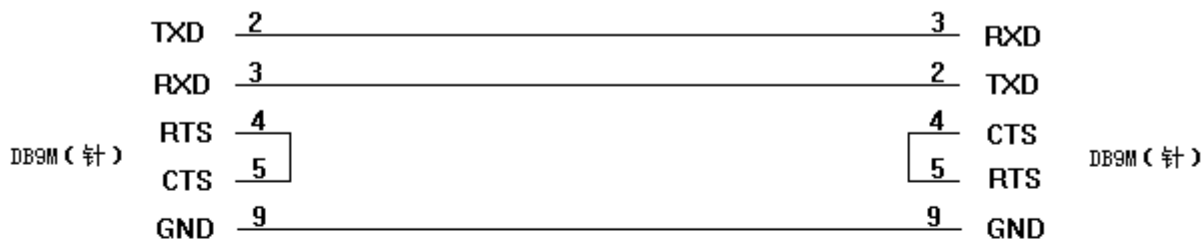
欧姆龙CQM1H、CS/CJ、CPM2C系列PLC的外设口与欧姆龙触摸屏的RS232端口的连接需使用FS-CN226编程电缆，在FS-CN226的RS232插头和欧姆龙触摸屏的RS232端口之间需按下图自制一个转接头

用户也可在购买FS-CN226电缆时要求厂家做成直接连欧姆龙触摸屏的形式，这样一来就省去了自制转接头的麻烦。



欧姆龙CQM1H、CS/CJ、CPM2C系列PLC的外设口与欧姆龙触摸屏的RS232端口的连接

型号	FS-CN226-HMI
----	--------------



超过30米或需多点通信时，需采用FS-485C或FS-485GT转换成RS485通信！

欧姆龙PLC的RS232口（DB9F）与欧姆龙触摸屏的RS232口（DB9F）之连接电缆，最大长度不超过30米。超过30米时需使用FS-485C或FS-485GT转换器转换成RS485通信。

型号	XW2Z-200T
----	-----------

CQM1
 CPM1
 CPM1A
 CPM2A
 CPM2AH
 C200HS
 C200HX/HG/HE
 SRM1

欧姆龙CQM1、CPM1、CPM1A、CPM2A、CPM2AH、C200HS、C200HX/HG/HE和SRM1系列PLC的外设口与欧姆龙触摸屏的RS232端口的连接需使用FS-CIF02编程电缆，在FS-CIF02的RS232插头和欧姆龙触摸屏的RS232端口之间需按下图自制一个转接头。

用户也可在购买FS-CIF02电缆时要求厂家做成直接连欧姆龙触摸屏的形式，这样一来就省去了自制转接头的麻烦。

DB9M (针)	DB9M (针)
2	3
3	2
5	9
	4
	5

PLC外设口 ←

欧姆龙触摸屏的RS232端口 →

欧姆龙PLC的外设口与欧姆龙触摸屏的RS232端口的连接

型号	FS-CIF02-HMI
----	--------------

CQM1H
 CS/CJ
 CPM2C

欧姆龙CQM1H、CS/CJ、CPM2C系列PLC的外设口与欧姆龙触摸屏的RS232端口的连接需使用FS-CN226编程电缆，在FS-CN226的RS232插头和欧姆龙触摸屏的RS232端口之间需按下图自制一个转接头。

用户也可在购买FS-CN226电缆时要求厂家做成直接连欧姆龙触摸屏的形式，这样一来就省去了自制转接头的麻烦。

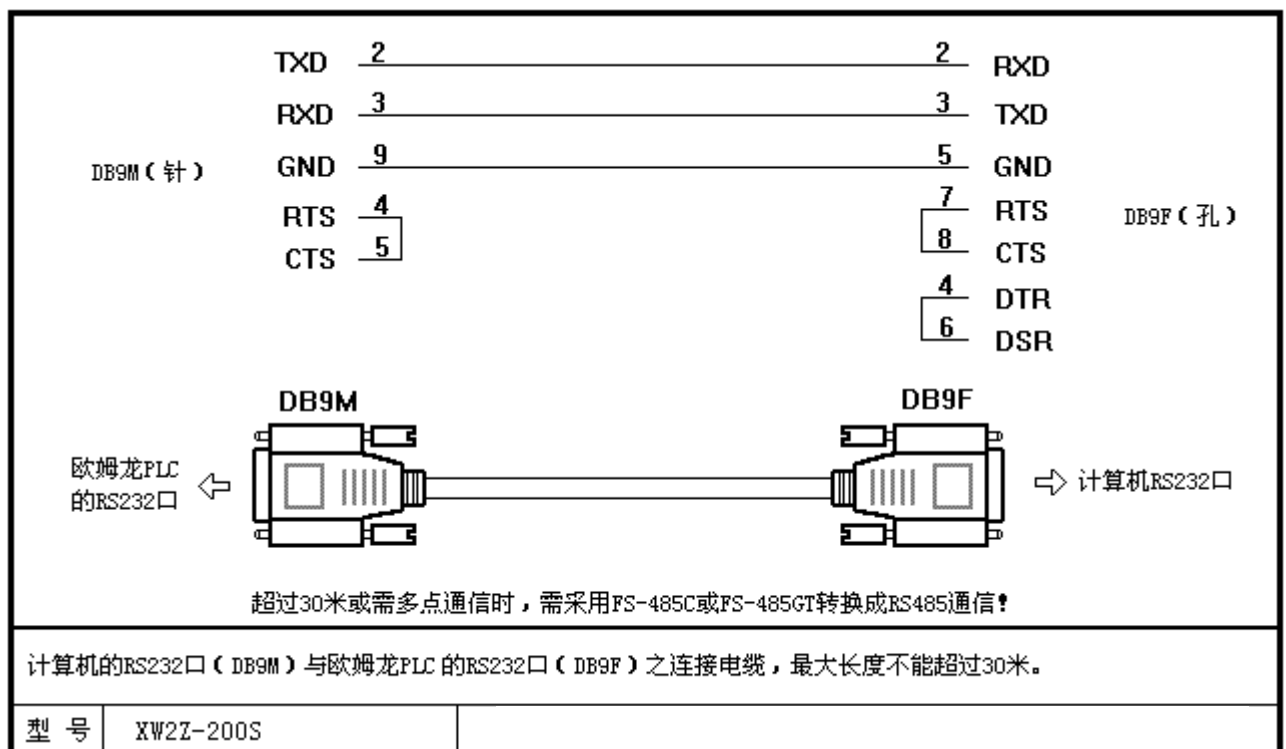
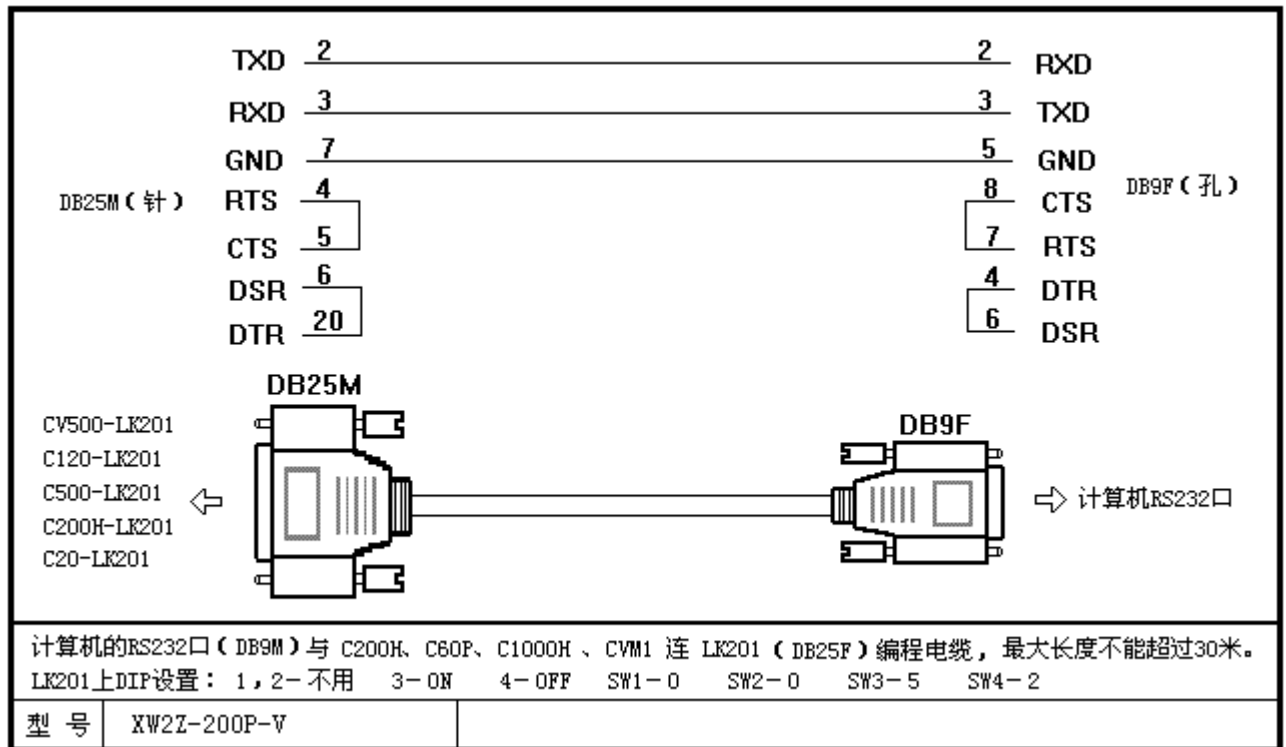
DB9M	DB9M
2	3
3	2
7	4
8	5
5	9

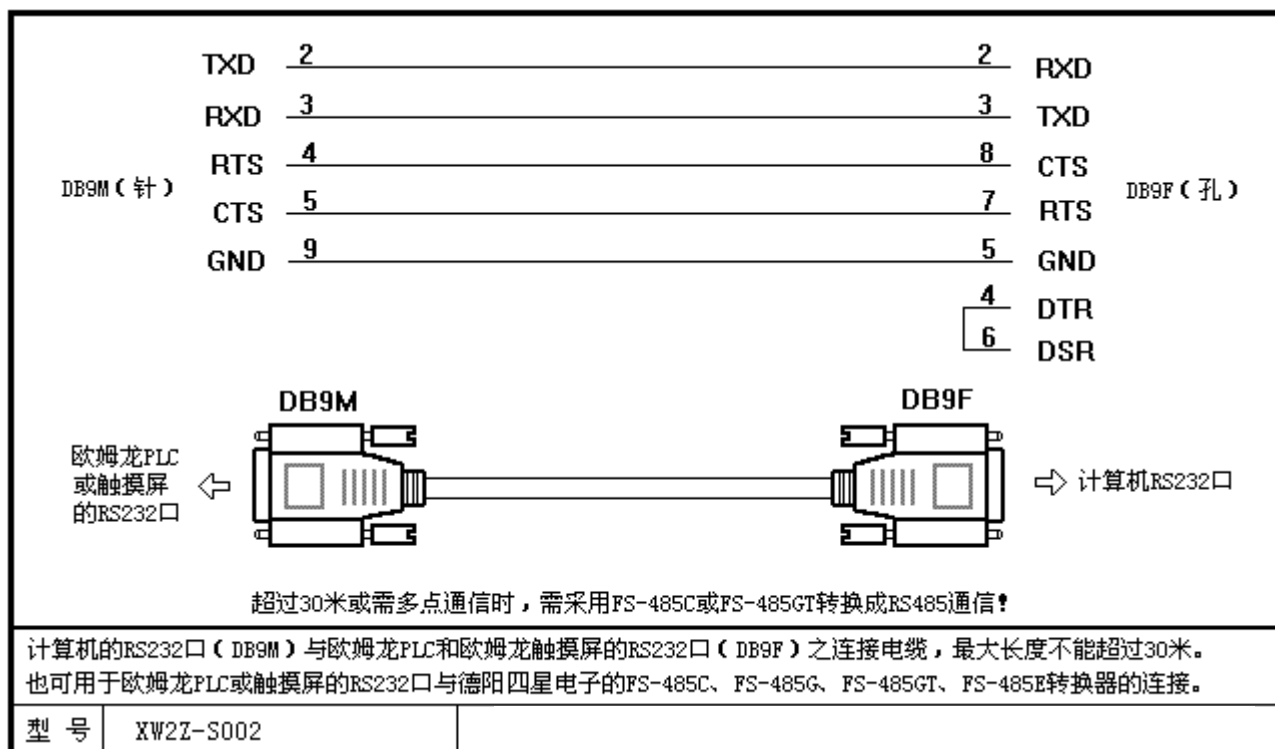
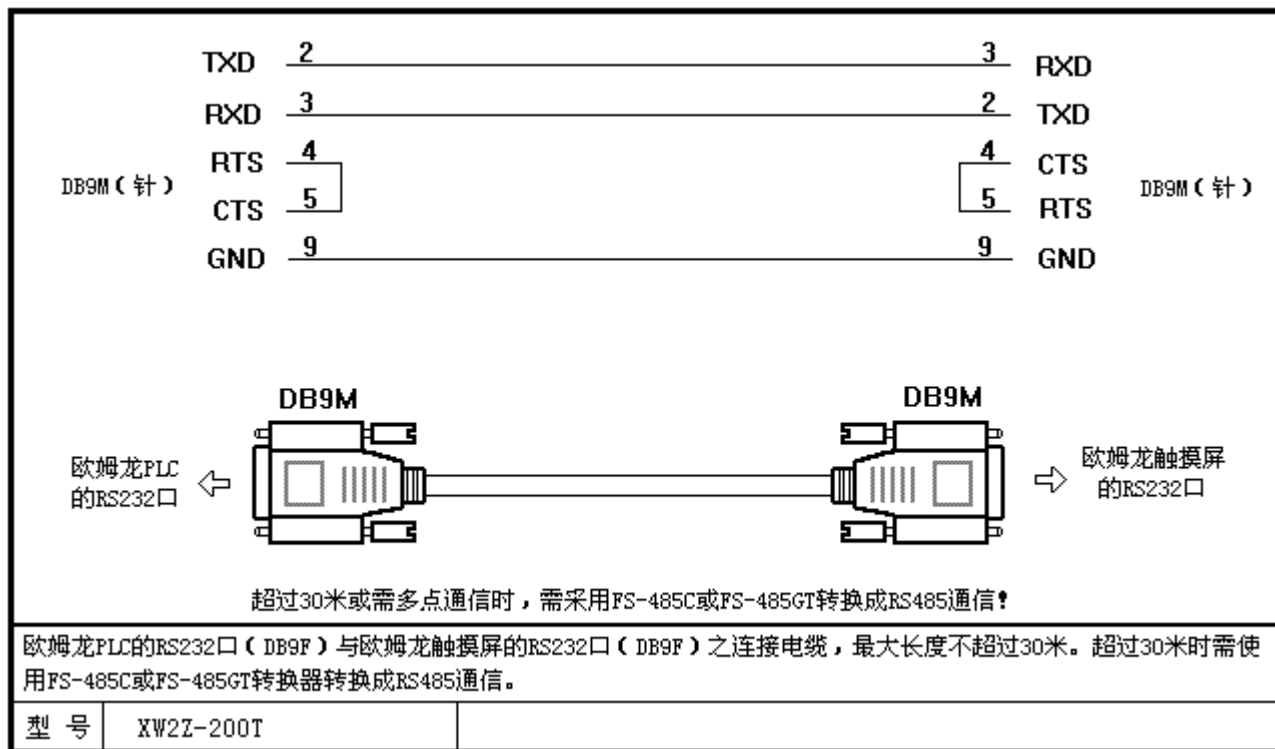
PLC外设口 ←

欧姆龙触摸屏的RS232端口 →

欧姆龙CQM1H、CS/CJ、CPM2C系列PLC的外设口与欧姆龙触摸屏的RS232端口的连接

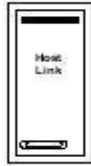
型号	FS-CN226-HMI
----	--------------





11、自己制做 PLC 联接电缆

C200H - LK201
3G2C7 - LK201
3G2A6 - LK201
CV500 - LK201 (Port 1)



25-pin

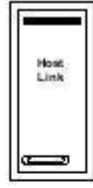
Cable Part Number
C500 - CN221 - EU



AT Computer (9-pin)



C200H - LK201
3G2C7 - LK201
3G2A6 - LK201
CV500 - LK201 (Port 1)



25-pin

Cable Part Number
C500 - CN221 - EU

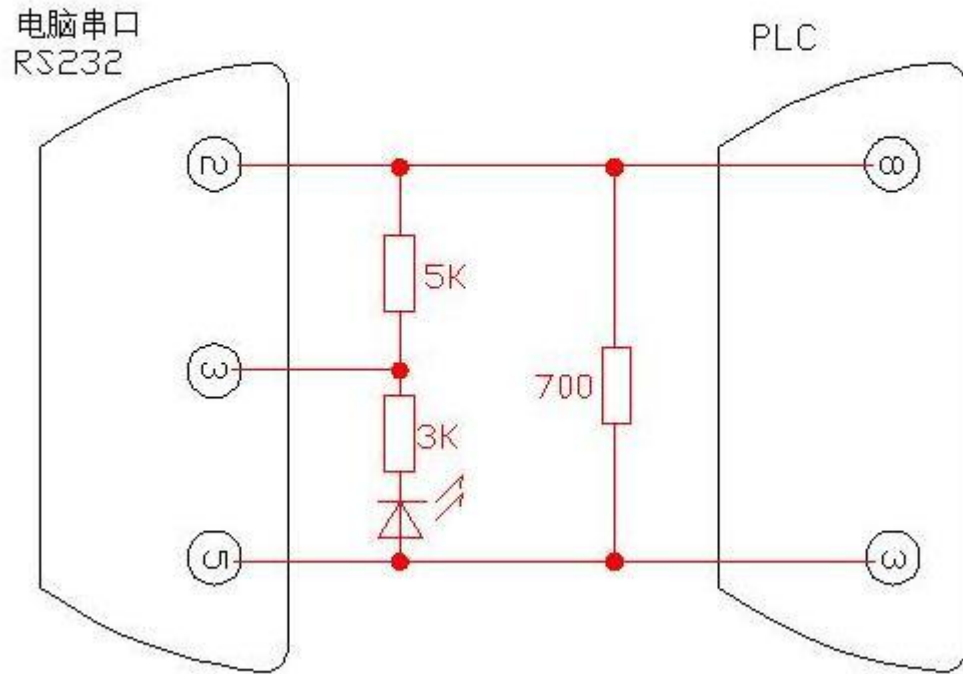


AT Computer (9-pin)



12、西门子 S7-200 系列 PLC 编程电缆自制方法

西门子S7-200系列PLC编程电缆接线图



DB9M (针)

B 3

A 8

RTS 4

GND 5

屏蔽层接外壳

DB9M (针)

B 3

A 8

RTS 4

GND 5

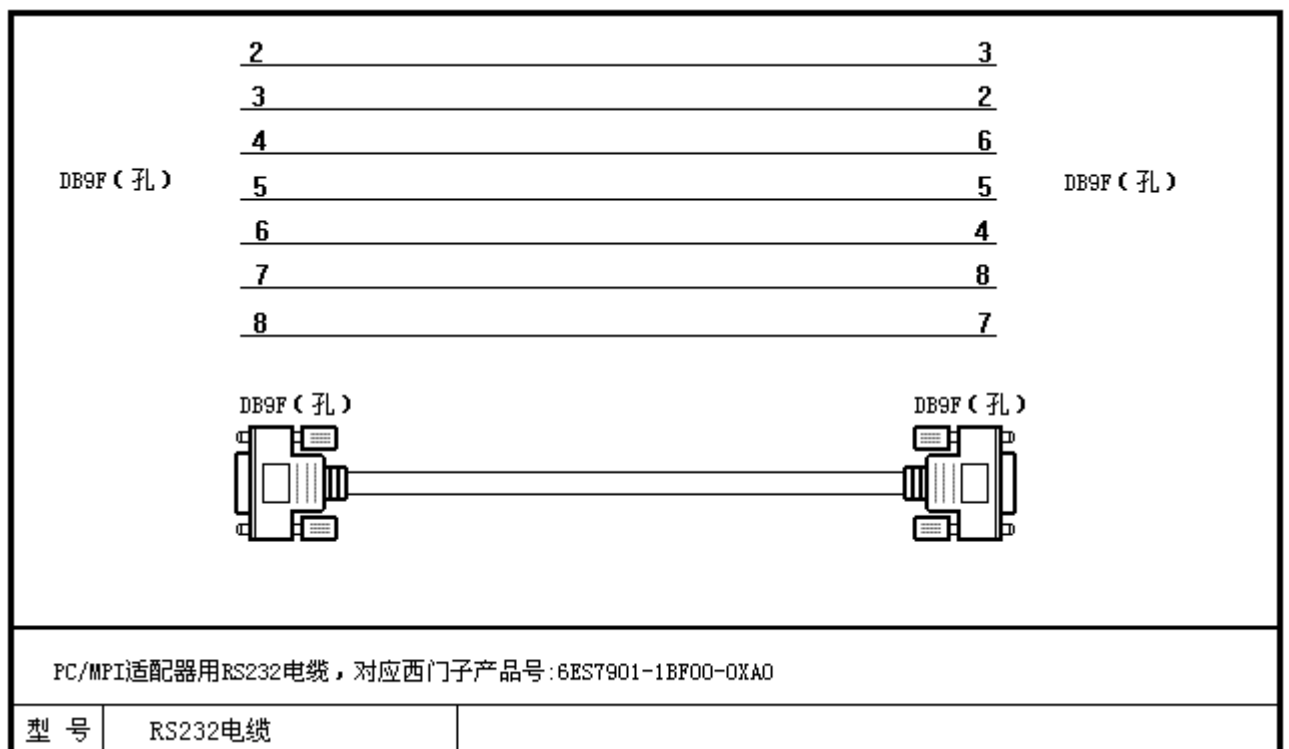
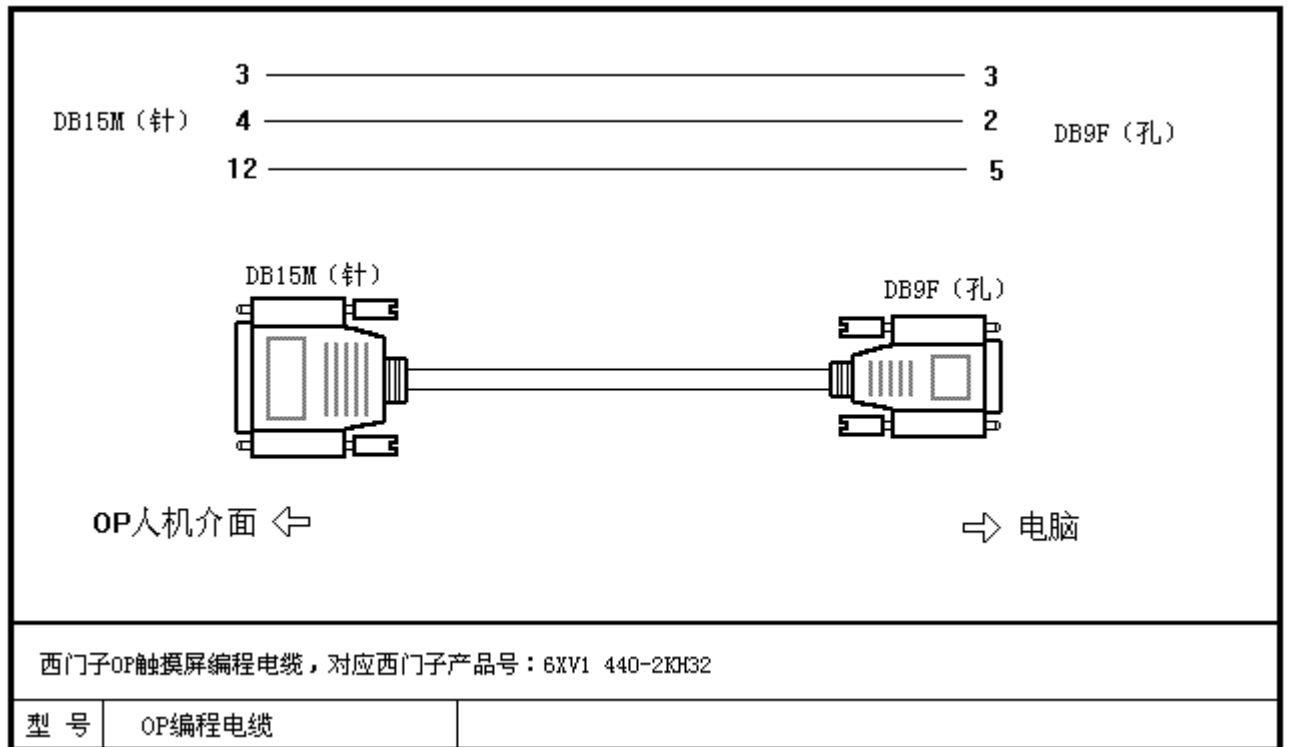
屏蔽层接外壳

DB9M (针)

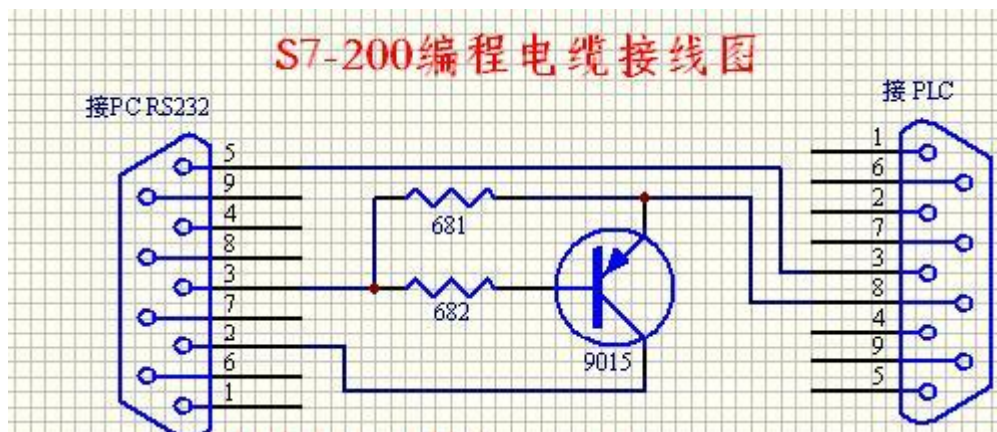
DB9M (针)

S7-200/300 PLC到西门子触摸屏连接电缆，对应西门子产品号：6ES7 901-0BF00-0AA0

型号	MPI电缆
----	-------



西门子 S7-200 编程电缆 100%能用，绝对无损坏电脑和 PLC，安全可靠。(注：681 是电阻，它的阻值是 680 欧姆；682 是电阻，它的阻值是 6.8K)



681 是电阻，它的阻值是 680 欧姆；682 是电阻，它的阻值是 6.8K

13、白光

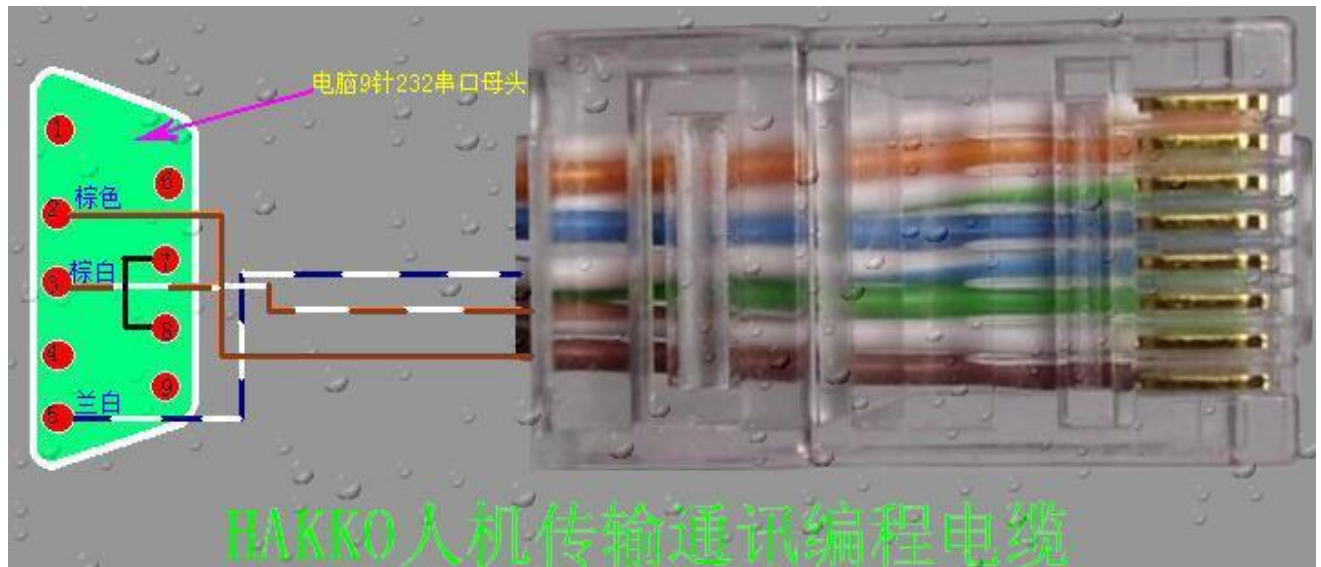
HAKKO 触摸屏下载接线图定义

套标机 [HAKKO](#) 触摸屏下载接线图定义

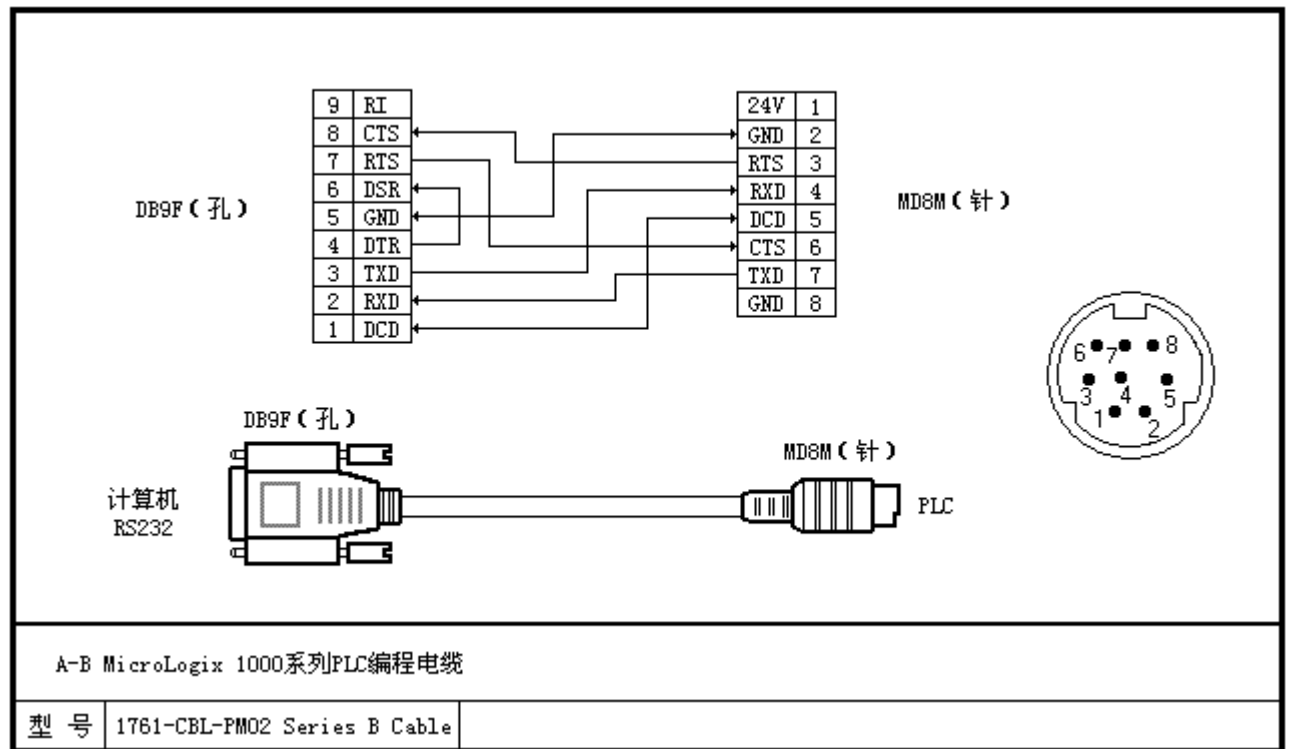
V6-CP	V708CD-----PS2
MJ1(网线) D9	CN1(422) D9(母)
8 -----2	2-----3
7 ----- 3	3-----2
6 ----- 5	7-----7
5 ----- 5	(5.6 短接)----- (4.5 短接)

HAKKO 人機傳輸線

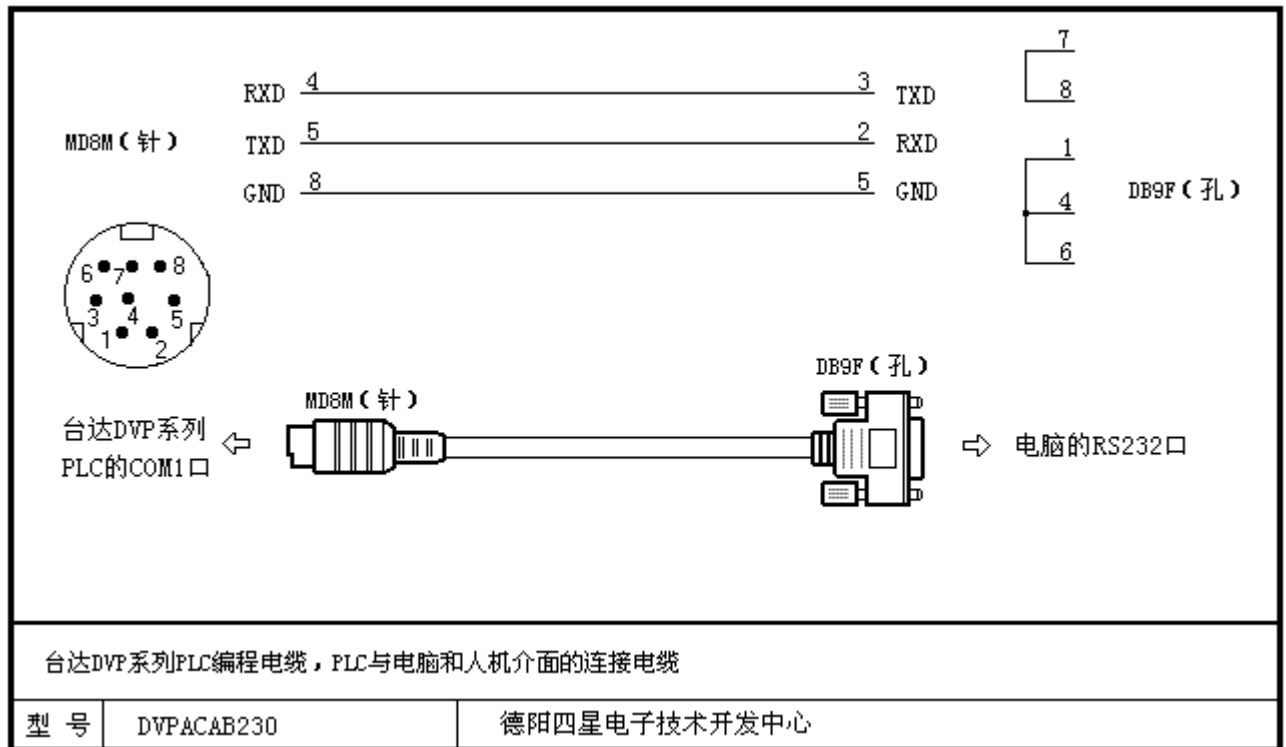




14、A-B



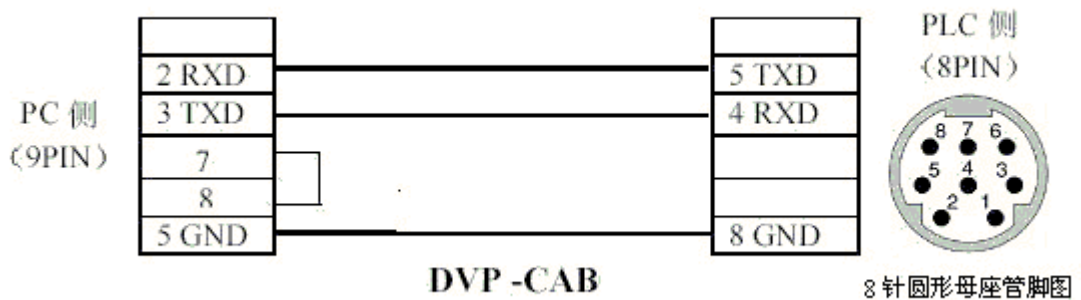
15、台达 PLC (触摸屏 7-8、 1-4-6 不用短接)



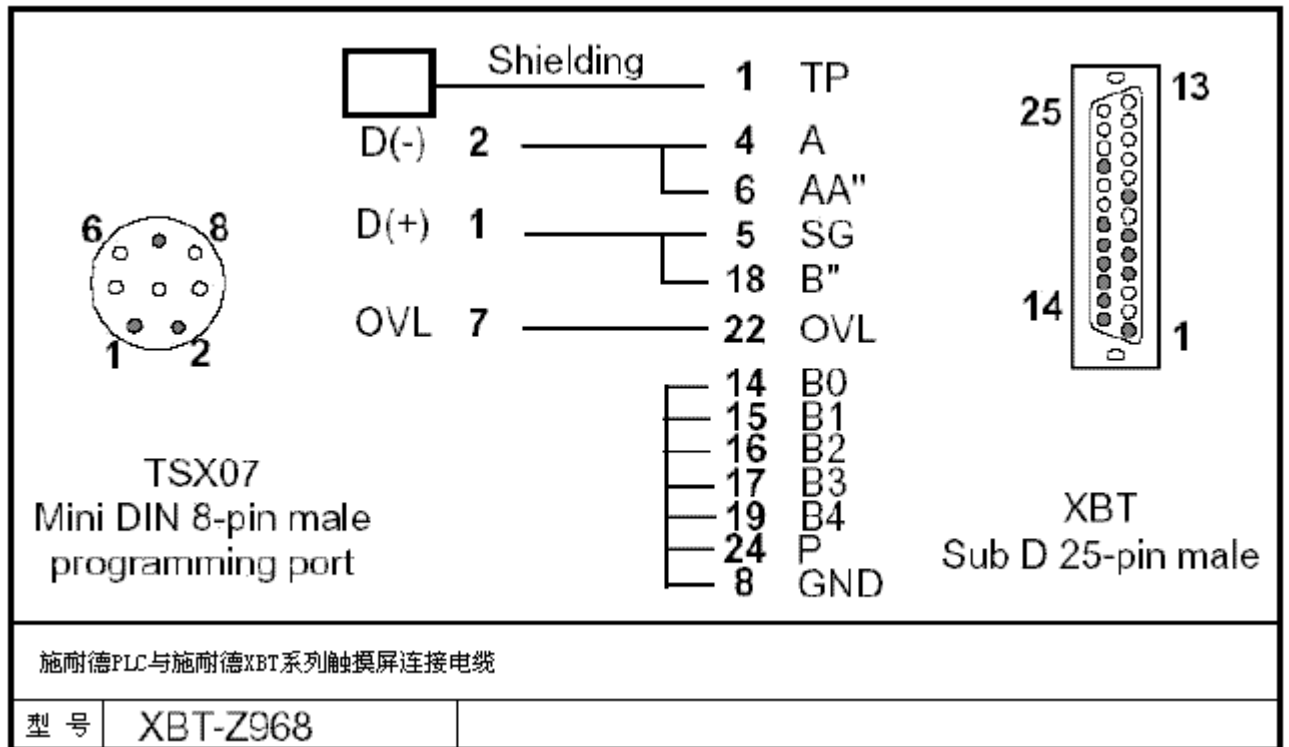
台达DVP 系列PLC通讯电缆

相关图像上传：(JPG 格式，29 K)

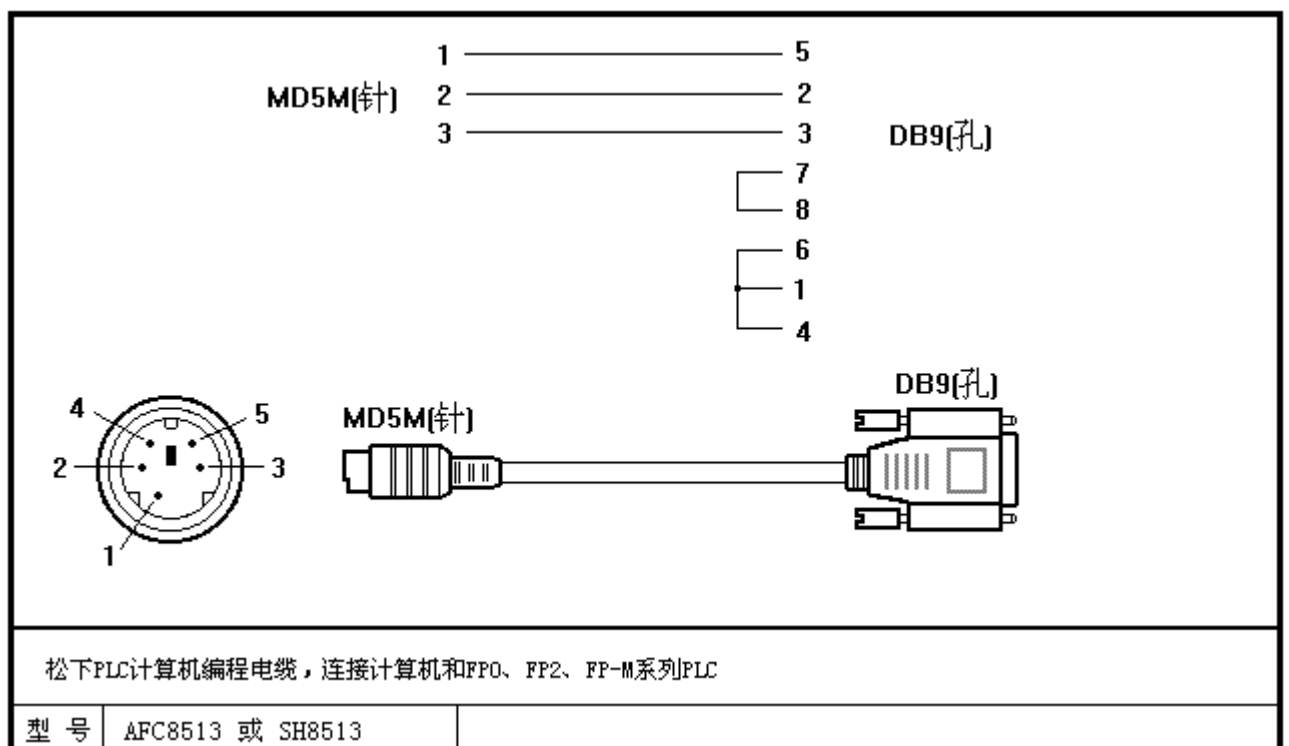
PLC 通讯口	编程口
缺省通讯参数	9600bps、7bit、1stop、Even
局号	1 局
通信距离 (最大)	15 米
通讯方式	RS232

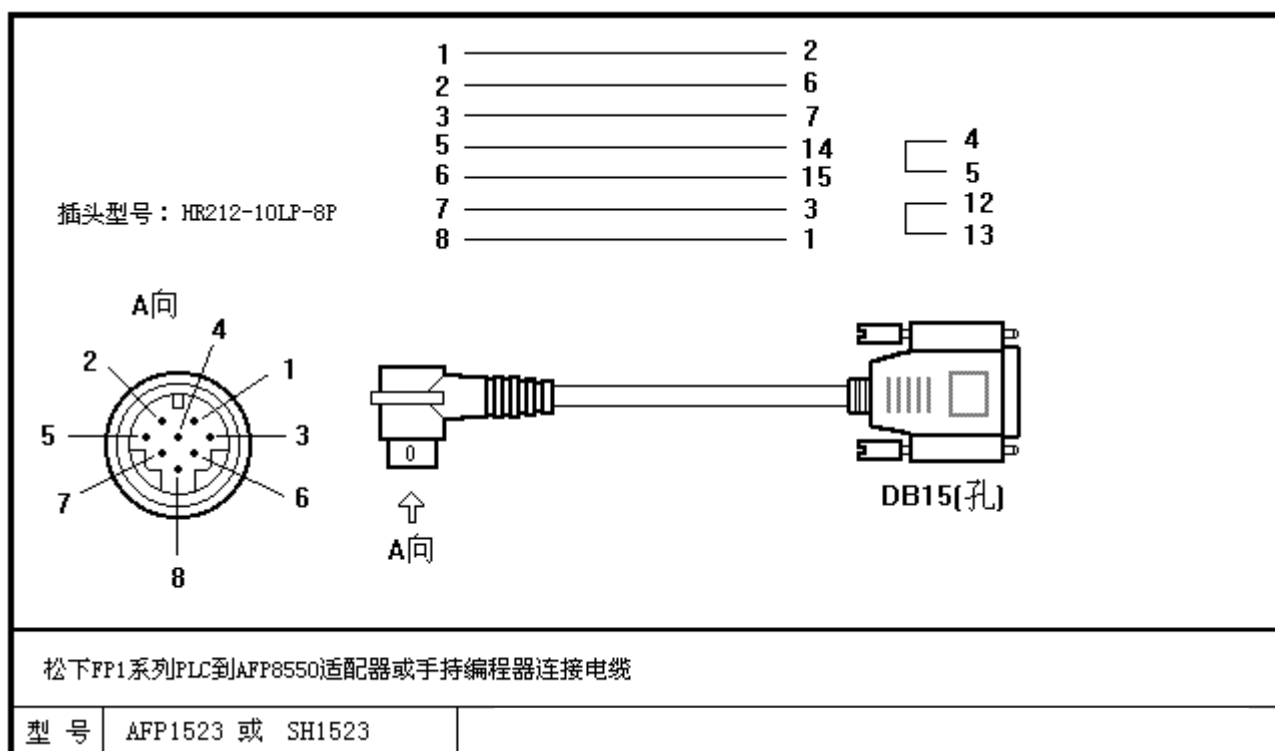
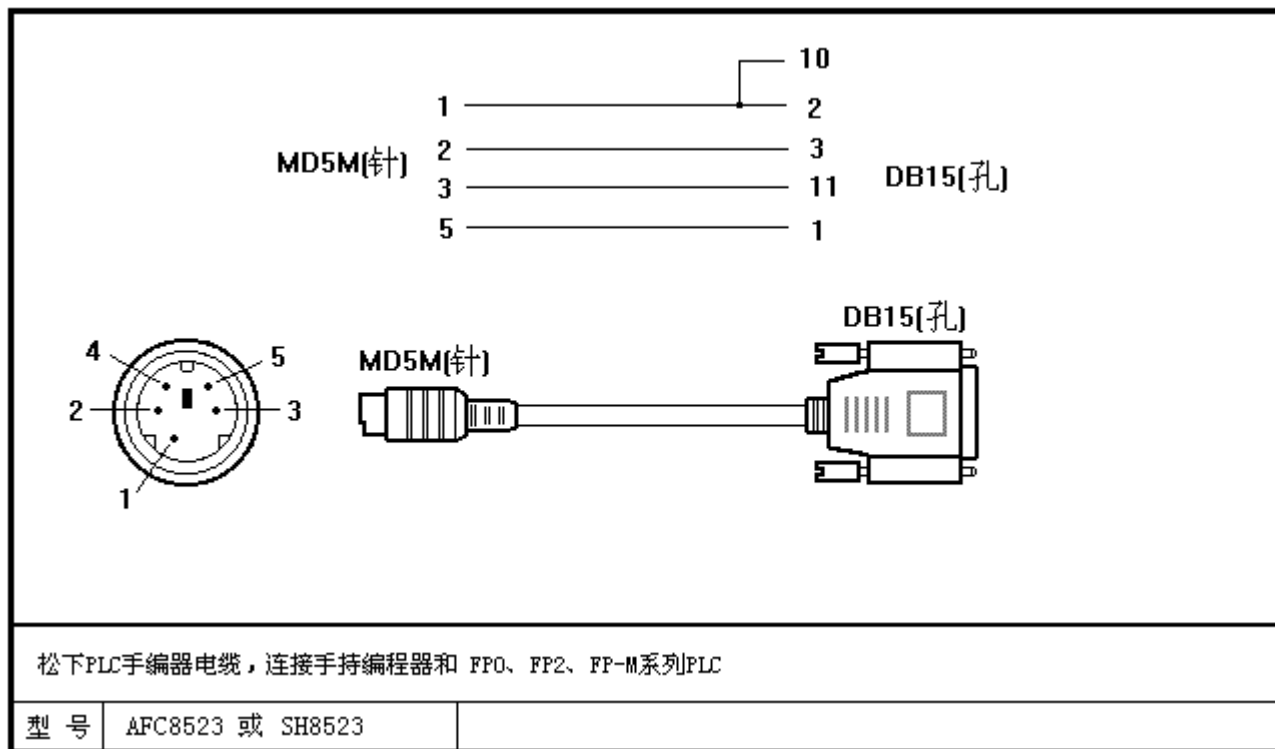


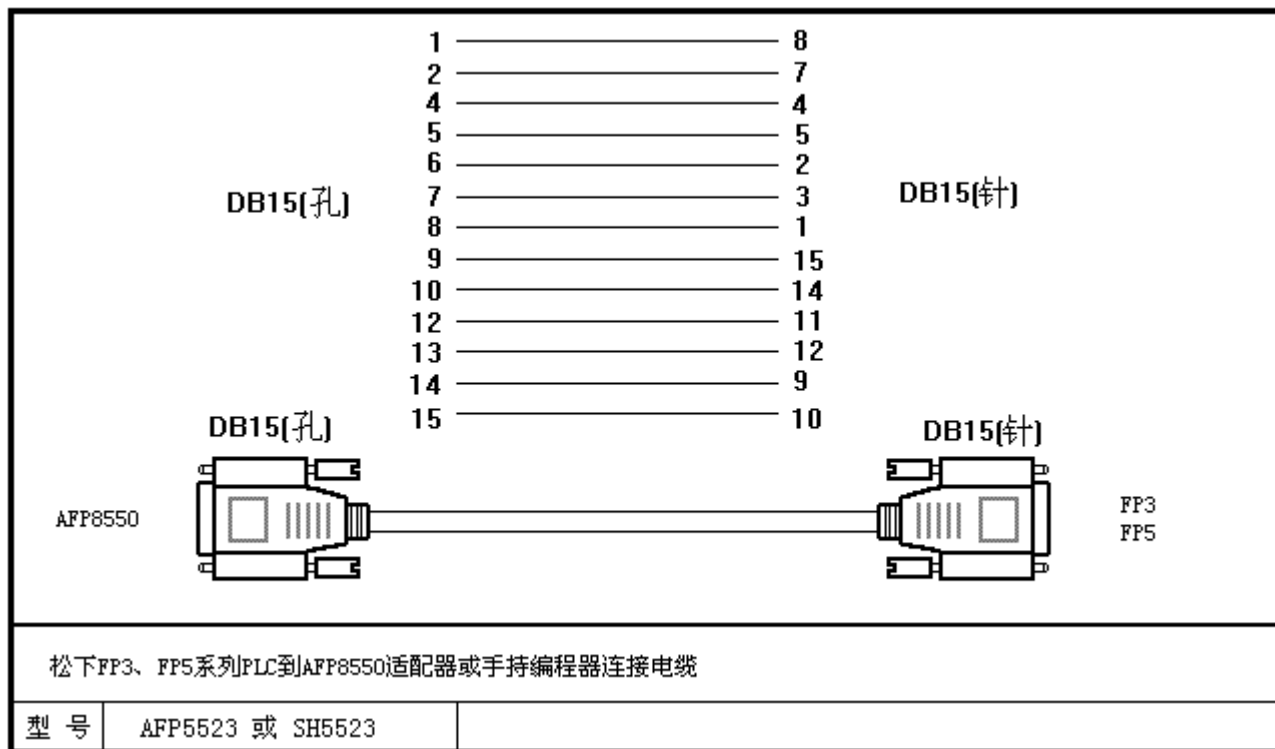
16、施乃德



17、松下







7、永宏FBS系列与PC之转换线接线图:

PC(9 针) PLC(4 针)

2<----->2

3<----->3

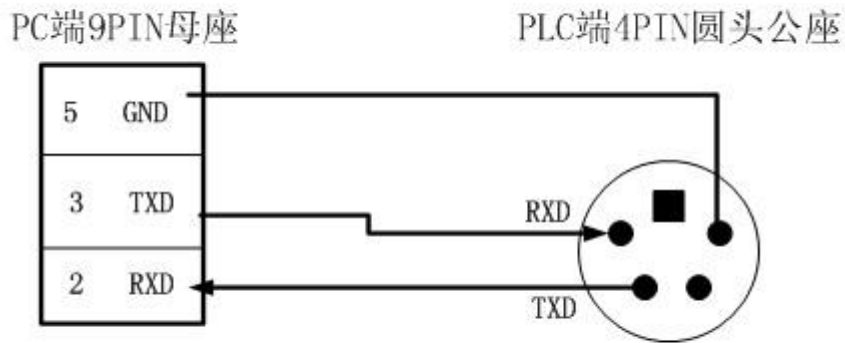
5<----->4

PC(9 孔) PLC(4 针)

4<----->2

3<----->3

1<----->4 图片:



FBS-PLC下载线

永宏 PLC 编程电缆

