

OMRON

形 ZS-CRT

スマートセンサ用 センサ通信ユニット

取扱説明書

このたびは、本製品をお買い上げいただきまして、まことにありがとうございます。

ご使用に際しては、次の内容をお守りください。

- 電気の知識を有する専門家がお取り扱いください。
- この取扱説明書をよくお読みになり、十分にご理解のうえ、正しくご使用ください。
- この取扱説明書はいつでも参照できるよう大切に保管してください。



オムロン株式会社

© OMRON Corporation 2007 All Rights Reserved.

安全上のご注意

●警告表示の意味

警告 誤った取扱いをすると、死亡または重傷を負う可能性が想定される場合を示します。



製品の故障や外部要因による異常が発生した場合も、システム全体が安全側に働くように、非常停止回路、インターロック回路、リミット回路など、安全保護に関する回路は、必ず外部の制御回路で構成してください。異常動作により、重大な事故につながる恐れがあります。

安全上の要点

次に示す項目は安全を確保するために必ず守ってください。

- 設置環境について**
 - 引火性、爆発性ガスの環境では使用しないでください。
 - 操作・保守の安全を確保するため、高電圧機器や動力機器から離して設置してください。
 - 屋外に設置して使用する事は避けてください。
- 電源、配線について**
 - 定格電圧を超える電圧や交流電源を使用しないでください。
 - 複数の CompoNet システムにて、専用フラットケーブル(シースなし、またはシース付き)を使用する場合、干渉による動作の不安定を防ぐため、各 CompoNet システムの専用フラットケーブル同士は、束ねずに必ず 5mm以上離してください。
 - 次のことを行う時は、PLC 本体やスレーブの電源、通信用の電源、センサの電源を OFF にしてください。
 - 装置の組み立て
 - ディップスイッチやロータリスイッチの設定
 - ケーブルの接続、配線
 - CompoNet 以外のネットワークには接続しないでください。
 - 接続可能機種以外には接続しないでください。
 - 通信ケーブル、コネクタは必ず CompoNet で規定されているものをご使用ください。

- 通信ケーブルなどロック機構のあるものは、必ずロックしていることを確認してから使用してください。
- 配線および施工の際は、ユニット内部に金属屑が入らないように注意してください。
- 通信ケーブルの配線時には、以下の注意を守ってください。
 - 通信ケーブルは、動力線、高圧線からは離してください。
 - 通信ケーブルを折り曲げないでください。
 - 通信ケーブルを過度に引っ張らないでください。
 - 通信ケーブルにものを載せないでください。
 - 通信ケーブルは、必ずダクト内に配線してください。
- 配線やスイッチの設定に間違いがないかを十分確認してから通電してください。
- 通信距離および接続台数は CompoNet の仕様で規定されている範囲内でご使用ください。

③その他

- この製品は分解したり、修理、改造をしないでください。
- 次の操作を行うときは設備に影響がないことを確認してください。
 - PLC 動作モードの変更
 - リレー接点の強制セット / リセット
 - ユーザプログラム上の設定値や現在値の変更、PLC 動作モードの変更
 - 廃棄するときは、産業廃棄物として処理してください。
 - 廃棄するときは、加圧変形しないでください。

使用上のご注意

製品が動作不良、誤動作、または性能・機器への悪影響を防ぐため、以下のことを守ってください。

1. 設置場所について

次のような環境には設置しないで下さい。

- 直射日光のあたる場所や暖房器具のそば
- 周囲温度が定格の範囲を超える場所
- 温度変化が急激な場所(結露する場所)
- 相対湿度が定格の範囲を超える場所
- 腐食及び可燃性ガスが発生する場所
- ホコリや金属粉などがたまる場所
- 本体に直接振動や衝撃が加わる場所
- 有機溶剤や水、油などが本体にかかる場所
- 強磁界、強電界がある場所

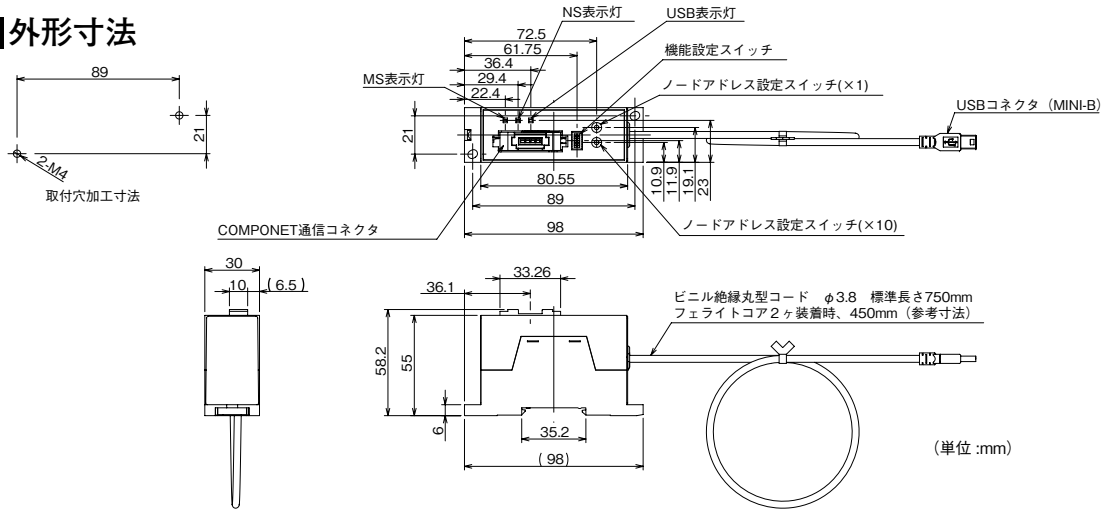
2. 保守点検について

清掃には、シンナー、ベンジン、アセトン、灯油類は使用しないでください。小さなゴミや、ホコリは柔らかい布にアルコールを少量含ませて、丁寧にふき取ってください。

■ 定格/性能

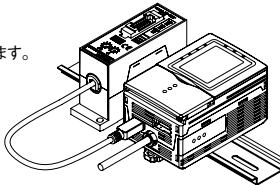
項目	仕様
対応ネットワーク	CompoNet
I/O区分	入力用
占有点数	最大160点
スレーブ種類	ワードスレーブ
通信電源電圧	DC14~26.4V
通信電源消費電流	200mA以下
センサコントローラ通信方式	USB2.0 FullSpeed
接続コントローラ形式(バージョン)	形ZS-LDC□□□(ver.2.300以上) 形ZS-MDC□□□(ver.2.200以上) *改造形式(ZS-LDC11-01など形式の後ろに-□□がつくものは、接続保証外です。
機能	計測結果常時モニタリング機能、トリガ計測モニタリング機能、メッセージ通信機能
表示灯	MS表示灯(緑/赤)、NS表示灯(緑/赤)、USB表示灯(緑/赤)
耐振動	10~150Hz 複振幅0.7mmまたは50m/s ² X/Y/Z方向 各8分10回
耐衝撃	150m/s ² 6方向 各3回(上下、左右、前後)
耐電圧	AC1000V 50/60Hz 1min 充電部一括とケース間
絶縁抵抗	30MΩ以上 充電部一括とケース間
使用周囲温度	0~+50℃(結露なきこと)
使用周囲湿度	25~85%(結露なきこと)
保存温度	-15~60℃(氷結、結露なきこと)
保存湿度	25~85%(結露なきこと)
取り付け方法	DIN35mmレール取り付け
保護構造	IP20
材質(ケース)	ABS
付属品	取扱説明書、フェライトコア 2個
質量	約130g

■ 外形寸法



■ システム構成

本ユニットは、対応コントローラのUSBコネクタに接続して使用します。



■ 取り付け方法

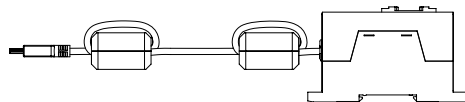
【DINレールへの装着】

- CompoNetコネクタの反対側のフックをDINレールにはめ込みます。
- CompoNetコネクタ側のフックをDINレールに押しつけます。

(注)①②の順序を逆にして取り付けしないでください。取り付け強度が低下する場合があります。

【付属のフェライトコアについて】

付属のフェライトコアは、下図のように装着して下さい。(ケーブルを1ターンしてください。)



■ 各部の名称と機能

- CompoNet通信用コネクタ**
CompoNet通信ケーブルとコネクタ接続します。通信コネクタには支線圧接コネクタまたは端子台変換アダプタ(形DCN4-TB4)を装着することが可能です。
- センサコントローラ接続用ケーブル**
センサと通信するためのケーブルです。対応するセンサコントローラのUSBポートと接続してください。
- ノードアドレス設定スイッチ**
ノードアドレス(10進数)の10の桁を左のロータリスイッチで、1の桁を右のロータリスイッチで設定します。(0~63の範囲で設定して下さい)ロータリスイッチの設定は電源投入時に読み込みます。
- 機能設定用ディップスイッチ**
機能設定はありません。全てOFFのままご使用ください。
- 通信用LED**

表示	名称	色	状態	状態定義	意味
MS	モジュールステータス(ノード自身の状態を示します)	緑	点灯	正常状態	ユニット正常動作中
		赤	点灯	致命的な異常	ユニットハード異常
		赤	点滅	軽微な異常	ウォッチドッグタイムアウトアップ
		赤	消灯	電源OFF	電源OFF/リセット中/初期処理中
		緑	点灯	オンライン/加入状態	通信正常動作中(加入中)
NS	ネットワークステータス(CompoNet通信の状態を示します)	緑	点滅	オンライン/未加入状態	通信正常動作中(加入準備中)
		赤	点灯	致命的な通信関連の異常	アドレス重複設定検知
		赤	点滅	軽微な通信関連の異常	通信タイムアウト
		赤	消灯	電源OFF/オフライン	電源OFF/リセット中/初期処理中
		緑	点灯	正常状態	USB通信正常動作中(I/O通信実行中)
USB	センサ通信ステータス(センサとのUSB通信の状態を示します)	緑	点滅	正常状態	USB通信正常動作中(メッセージ通信実行中)
		赤	点灯	センサ通信異常	EEPROM設定値異常 USB通信異常
		赤	点滅	センサ通信異常	USB通信異常 USBケーブル未接続
		赤	消灯	電源OFF	電源OFF

軽微もしくは致命的な異常が発生した場合は、問題を解消した後、システムの電源を再投入してください。それでも解決しない場合は、本ユニットもしくは周辺機器を交換してください。

■ センサとの通信について

- 通信設定について**
形ZSシリーズのコントローラと接続する場合、コントローラの通信設定は"無手順"にして下さい。"無手順"に設定しないと、通信が行えません。
- 接続センサコントローラのチャンネル番号**
センサコントローラ接続用ケーブルは0ch目のセンサコントローラに接続してお使いください。0ch目以外のセンサコントローラに接続しても動作しません。
- 動作モードについて**
接続するセンサコントローラは必ずRunモードでご使用ください。Runモード以外では通信が行えません。また、本ユニットと接続している時は、センサコントローラ上の操作はしないでください。
- トリガ計測中の計測値**
形ZGシリーズでトリガ計測を使用する場合は、GATE信号の状態などを確認し、トリガ計測終了後の計測結果を参照してください。トリガ計測中は、計測結果としてエラー値が返ります。
- 計測時間の制約**
形ZGシリーズでトリガ計測を使用する場合、出力応答時間は30秒以下になるように設定してください。出力応答時間がそれ以上になると、本ユニットで通信エラーが発生します。(出力応答時間=計測周期×平均回数。計測周期はエコモニタで確認できます。)
- バンク入力**
センサコントローラのバンク切替は必ず本ユニット経由で行ってください。バンク入力線を使用してバンク切替すると、本ユニットで通信エラーが発生します。

ご使用に際してのご承諾事項

- 安全を確保する目的で直接的または間接的に人体を検出する用途に、本製品を使用しないでください。同用途には、当社センサカタログに掲載している安全センサをご使用ください。
 - 下記用途に使用される場合、当社営業担当者までご相談のうえ仕様書などにより確認いただくとともに、定格・性能に対し余裕を持った使い方や、万一故障があっても危険を最小にする安全回路などの安全対策を講じてください。
 - 屋外の用途、潜在的な化学的汚染あるいは電氣的妨害を被る用途
 - またはカタログ、取扱説明書等に記載のない条件や環境での使用
 - 原子力制御設備、焼却設備、鉄道・航空・車両設備、医用機械、娯楽機械、安全装置、および行政機関や個別業界の規制に従う設備
 - 人命や財産に危険が及びうるシステム・機械・装置
 - ガス、水道、電気の供給システムや24時間連続運転システムなどの高い信頼性が必要な設備
 - その他、上記 a) ~ d) に準ずる、高度な安全性が必要とされる用途
- *上記は適合用途の条件の一部です。当社のベスト、総合カタログ・データシート等最新版のカタログ、マニュアルに記載の保証・免責事項の内容をよく読んでご使用ください。

オムロン株式会社 インダストリアルオートメーションビジネスカンパニー

●お問い合わせ先
カスタマサポートセンタ
フリーコール **0120-919-066**

携帯電話・PHSなどではご利用いただけませんので、その場合は下記電話番号へおかけください。
電話 **055-982-5015** (通話料がかかります)

[技術のお問い合わせ時間]

■営業時間:8:00~21:00

■営業日:365日

■上記フリーコール以外のセンシング機器の技術窓口:

電話 **055-982-5002** (通話料がかかります)

[営業のお問い合わせ時間]

■営業時間:9:00~12:00 / 13:00~17:30 (土・日・祝祭日は休業)

■営業日:土・日・祝祭日 / 春期・夏期・年末年始休暇を除く

●FAXによるお問い合わせは下記をご利用ください。
カスタマサポートセンタ お客様相談室 FAX 055-982-5015

●その他のお問い合わせ先
納期・価格・修理・サンプル・仕様書は貴社のお取引先、または貴社担当オムロン営業員にご相談ください。

© 2009年10月

OMRON

Model ZS-CRT

Sensor Communication Unit for Smart Sensors

INSTRUCTION SHEET

Thank you for selecting OMRON product. This sheet primarily describes precautions required in installing and operating the product:

- This product must be handled by specialists with electrical knowledge.
- Before using this product, read this sheet thoroughly to acquire sufficient knowledge of the product.
- For your convenience, keep this instruction sheet at hand to refer whenever necessary.

TRACEABILITY INFORMATION:

Representative in EU:
 Omron Europe B.V.
 Wegalaan 67-69
 2132 JD Hoofddorp,
 The Netherlands

Manufacturer:
 Omron Corporation,
 Shiokoji Horikawa, Shimogyo-ku,
 Kyoto 600-8530 JAPAN
 Ayabe Factory
 3-2 Narutani, Nakayama-cho,
 Ayabe-shi, Kyoto 623-0105 JAPAN

NOTICE:

This product meets CISPR11 class A. The intended use of this product is in an industrial environment only.



© OMRON Corporation 2007 All Rights Reserved.

PRECAUTIONS ON SAFETY

● Meanings of warning Indication



Indicates a potential hazardous situation that improper handling may cause death or serious injury.



Be sure to configure the circuits for safety protection such as emergency stop circuits, interlock circuits, and/or limit circuits to the external control circuits so that the whole system operates on the safe side even if an abnormality occurs due to product failure or by external factors. Not doing so will lead to a serious accident due to abnormal operation.

PRECAUTIONS FOR SAFE USE

Please observe the following precautions for safe use of the product:

- (1) Installation Environment**
 - Do not use the product in environments where it can be exposed to flammable or explosive gas.
 - Do not install the product close to high-voltage devices and/or power devices in order to secure the safety of operations and maintenance.
 - Do not install the product outdoor.
- (2) Power Supply and Wiring**
 - Do not apply voltage exceeding rated voltage or do not use AC power supply.
 - If using dedicated flat cables (sheathless or with sheaths) in multiple CompoNet systems, be sure to keep the dedicated flat cables of each CompoNet system 5 mm or more away from each other without bundling them to avoid operational instability due to interference.
 - When performing operations described below, turn OFF the power supplies to the PLC's main unit and slaves, communication devices, and sensors:
 - Assembling the device
 - Setting up a DIP switch or rotary switch
 - Connecting cables or wiring
 - Do not connect any network other than CompoNet.
 - Do not connect any model other than allowed
 - Be sure to use the communication cables and connectors specified for CompoNet.
 - Be sure to confirm locking of devices with the locking mechanism such as a communication cable.

- When performing wiring or construction, be careful to avoid metallic particles from entering into the unit.
- When wiring a communication cable, observe the following:
 - Keep the communication cable away from power lines and/or high voltage lines.
 - Do not bend or fold the communication cable.
 - Do not pull the communication cable excessively.
 - Do not put anything on the communication cable.
 - Be sure to keep the communication cables in ducts.
- Check the wiring and switch settings carefully before energizing.
- Keep communication distances and the number of connected devices within the range defined by the CompoNet specifications.

(3) Others

- Do not disassemble, repair, or modify the product.
- When performing the following operations, confirm that there is no influence on the facilities.
 - Changing PLC operation modes
 - Forced setting/resetting of relay contacts
 - Changing set values on the user program, current values, or PLC operation modes
- Dispose of this product as industrial waste.
- Do not pressurize this product when disposing of it.

PRECAUTIONS FOR CORRECT USE

Please observe the following precautions to prevent failure to operate, malfunctions, or undesirable effects on product performance.

1. Instruction site

Do not install the products in locations subject to the following conditions:

- Direct sunlight or near to heaters appliance
- Ambient temperature outside the rating
- Significant temperature change (with condensation)
- Relative humidity outside the rating
- Presence of corrosive or flammable gasses
- Presence of dust or iron particles
- Direct vibrations or shock to the body
- Direct spray of organic solvent, water or oil, etc.
- Strong magnetic or electric field.

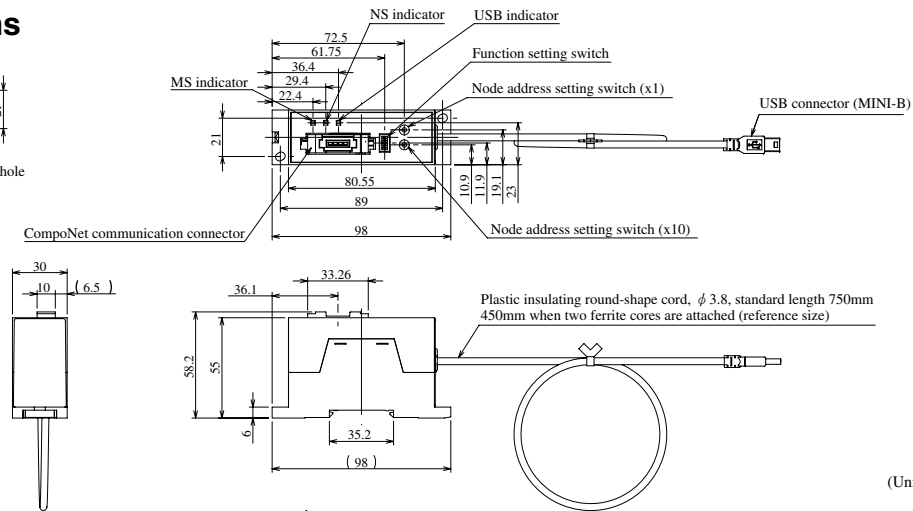
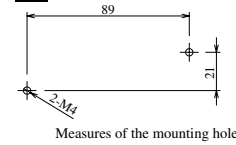
2. Maintenance and Inspection

Never use paint thinner, benzine, acetone, or kerosene to clean the product. Wipe out small dirt or dust carefully using a soft cloth containing a small quantity of alcohol.

Specifications

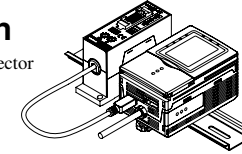
Item	Specification
Compatible network	CompoNet
I/O type	Input
Occupation points	Max. 160points
Slave type	Word slave
Communication power voltage	14 to 26.4 VDC
Current consumption for communications	200 mA or less
Sensor controller communication method	USB2.0 FullSpeed
Connection controller model (version)	ZS-LDC□□ (ver. 2.300 or later) ZS-MDC□□ (ver. 2.200 or later) *A modified product, which type name ends with "□□" like ZS-LDC11-01, might not be able to be connected with ZS-CRT.
Function	ZS-HLDC□□ (ver. 1.030 or later) ZFV-CA□□ (ver. 1.300 or later) ZG-WDC□□ (ver. 1.100 or later)
Indicator	Monitoring function for measurement results, Trigger measurement and monitoring function, Message communication function
Vibration resistance	MS indicator (green/red), NS indicator (green/red), and USB indicator (green/red)
Shock resistance	10-150 Hz, double amplitude 0.7 mm or 50 m/s ² 8min 10 times each in X,Y and Z directions.
Dielectric strength	150 m/s ² , three times each in six directions (up/down, right/left, and front/back)
Insulation resistance	1000 VAC, 50/60 Hz, 1 min., between the lead terminals and the case
Ambient temperature	30MΩ or more, between the lead terminals and the case
Ambient humidity	0 to +50°C (with no condensation)
Storage temperature	25 to 85% (with no condensation)
Storage humidity	-15 to 60°C (with no icing or condensation)
Installation method	25 to 80% (with no condensation)
Protecting structure	Fixed to DIN 35 mm rail
Material (case)	IP20
Accessory	ABS
Weight	Instruction sheet, 2 ferrite cores
	Approx. 130 g

Dimensions



System Configuration

To use this unit, connect it with the USB connector of the applicable controller.



Mounting Procedure

[Mounting on the DIN rail]

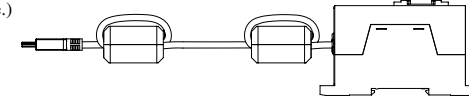
- (1) Fit the hook on the opposite side of the CompoNet connector into the DIN rail.
- (2) Press the hook on the CompoNet connector side into the DIN rail.

(Note) Follow the order of the mounting procedure as described steps (1) and (2) above.

Mounting by the reverse steps may decrease the mounting strength.

[Ferrite cores attached]

Install the accessory ferrite cores as shown below. (Turn the cable once.)



Part Names and Functions

(1) CompoNet Communicating Connector

The connector joint with CompoNet communications cable. Possible to connect a branch line IDC connector or a terminal block conversion adaptor (DCN4-TB4)

(2) Sensor Controller Connecting Cable

A cable to communicate with the sensor. Connect this cable with the USB port of the corresponding sensor controller.

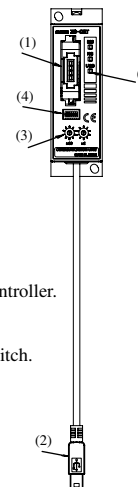
(3) Node Address Setting Switch

Set the tens digit of a node address (decimal number) on the left-hand rotary switch, and the unit digit on the right-hand rotary switch. (Set the node address within 0 to 63.) Rotary switch's settings are read in when the product is turned on.

(4) Function Setting DIP Switch

No function setting. Set all the bits OFF to use.

(5) LEDs for Communications



Indication	Name	Color	Status	Definition of status	Meaning
MS	Module Status (Indicates the status of the node itself.)	Green	ON	Normal status	Normal unit operation
			ON	Fatal error	The unit hardware error The WDT timeout.
			Blinking	Minor error	Incorrect settings
			OFF	Power OFF	Power OFF/resetting/initializing
NS	Network Status (Indicates the status of CompoNet communications.)	Green	ON	Online /accessing	Normal communication operation (accessing)
			Blinking	Online /not accessing	Normal communication operation (preparing for the access)
			ON	Fatal communication error	Duplicated address settings detected.
			Blinking	Minor communication error	Communication timeout
USB	Sensor Communication Status (Indicates the status of USB communications with the sensor.)	Green	ON	Normal Status	Normal USB communication operation (I/O communication in execution.)
			Blinking	Normal USB communication operation (Message communication in execution)	
			ON	Sensor communications error	EEPR0M settings error. USB communications error.
			Blinking	USB communications error	USB communications error. The USB cable not connected.
			OFF	Power OFF	Power OFF

If a slight or fatal error occurs, fix the problem first, and then turn on the system again. If still the error is not solved, replace the unit or the peripheral devices.

Communications with Sensor

● Communication Settings

To connect with a ZS series controller, make the communication settings of the controller "non-procedural."

Otherwise, communications is not usable.

● Channel number of connected controller

Connect "Sensor Controller Connecting Cable" to 0ch's controller. This unit can not work, when the cable is connected to any channel's controller except 0 channel.

● Operation Mode

Operation mode of the sensor controller must be "RUN" mode. If not, communication doesn't work.

Do not touch any button on the sensor controller when being connected with this unit.

● Measurement value at trigger measurement

When using trigger measurement of ZG series, read the measurement value after the measurement is done. (Check the status of GATE output to make sure.)

If reading the measurement value before the measurement is done, the measurement result is always "error".

● Limit of measurement settings

When using trigger measurement of ZG series, set "output response time" below 30 seconds. When "output response time" is over 30 seconds, communication error would occur at this unit.

(Output response time = measurement cycle × average number of times. The measurement cycle can be checked by the ECO monitor in the RUN mode.)

● Bank input

Change setting banks through this unit. When setting banks are changed with bank input of the sensor controller, communication error would occur at this unit.

Suitability for Use

THE PRODUCTS CONTAINED IN THIS SHEET ARE NOT SAFETY RATED. THEY ARE NOT DESIGNED OR RATED FOR ENSURING SAFETY OF PERSONS, AND SHOULD NOT BE RELIED UPON AS A SAFETY COMPONENT OR PROTECTIVE DEVICE FOR SUCH PURPOSES. Please refer to separate catalogs for OMRON's safety rated products.

OMRON shall not be responsible for conformity with any standards, codes, or regulations that apply to the combination of the products in the customer's application or use of the product.

Take all necessary steps to determine the suitability of the product for the systems, machines, and equipment with which it will be used. Know and observe all prohibitions of use applicable to this product.

NEVER USE THE PRODUCTS FOR AN APPLICATION INVOLVING SERIOUS RISK TO LIFE OR PROPERTY WITHOUT ENSURING THAT THE SYSTEM AS A WHOLE HAS BEEN DESIGNED TO ADDRESS THE RISKS, AND THAT THE OMRON PRODUCT IS PROPERLY RATED AND INSTALLED FOR THE INTENDED USE WITHIN THE OVERALL EQUIPMENT OR SYSTEM.

See also Product catalog for Warranty and Limitation of Liability.

- EUROPE
OMRON EUROPE B.V. Sensor Business Unit
Carl-Benz Str.4, D-71154 Nufringen Germany
Phone:49-7032-811-0 Fax: 49-7032-811-199
- NORTH AMERICA
OMRON ELECTRONICS LLC
One Commerce Drive Schaumburg,IL 60173-5302 U.S.A.
Phone:1-847-843-7900 Fax : 1-847-843-7787
- ASIA-PACIFIC
OMRON ASIA PACIFIC PTE. LTD.
No. 438A Alexandra Road #05-05-08(Lobby 2),
Alexandra Technopark, Singapore 119967
Phone : 65-6835-3011 Fax :65-6835-2711
- CHINA
OMRON(CHINA) CO., LTD.
Room 2211, Bank of China Tower,
200 Yin Cheng Zhong Road,
PuDong New Area, Shanghai, 200120, China
Phone : 86-21-5037-2222 Fax :86-21-5037-2200

OMRON Corporation

© OCT, 2009