

OMRON

形 ZFV-SC10

スマートセンサ
形 ZFV-CA□□用
センサヘッド

取扱説明書

このたびは、本製品をお買い上げいただきまして、まことにありがとうございます。ご使用に際しては、次の内容をお守りください。

- ・電気の知識を有する専門家が扱ってください。
- ・この取扱説明書をよくお読みになり、十分にご理解のうえ、正しくご使用ください。
- ・この取扱説明書はいつでも参照できるように大切に保管ください。



オムロン株式会社



© OMRON Corporation 2005-2015 All Rights Reserved.

安全上の要点

以下に示すような項目は安全を確保する上で必要なことですので必ず守ってください。

1. 設置環境について

- ・引火性、爆発性ガスの環境では使用しないでください。
- ・操作や保守の安全を確保するため、高電圧機器や動力機器から離して設置してください。
- ・取付けにおいて、ねじの締め付けは確実に行ってください。

2. 電源および配線について

- ・高圧線、動力線と当製品の配線は別配線としてください。同一配線あるいは同一ダクトにすると誘導を受け、誤動作あるいは破損の原因になることがあります。

3. その他

- ・本製品を分解したり、修理、改造したりしないでください。
- ・廃棄するときは、産業廃棄物として処理してください。

使用上の注意

製品が動作不能、誤動作、または性能・機器への悪影響を防ぐため、以下のことを守ってください。

1. 設置場所について

- 次のような場所には設置しないでください。
- ・周囲温度が定格の範囲を越える場所
- ・温度変化が急激な場所（結露する場所）
- ・相対湿度が 35 ~ 85%RH の範囲を超える場所
- ・腐食性ガス、可燃性ガスがある場所 塵埃、塩分、鉄粉がある場所
- ・振動や衝撃が直接加わる場所
- ・強い外乱光（レーザ光、アーク溶接光、紫外光など）があたる場所
- ・直射日光があたる場所や暖房器具のそば
- ・水・油・化学薬品の飛沫がある場所
- ・強磁界、強電界がある場所

2. 電源および接続、配線について

- ・センサヘッドの着脱は、必ず電源を切った状態で行ってください。電源 ON のまま行うと故障の原因になります。
- ・センサヘッドとアンプユニットは、取扱説明書で指定した組合せで使用してください。

3. 光軸、検出範囲について

光軸中心はセンサヘッドごとにばらつくことがありますので、取付けるときは必ずアンプユニットの液晶モニターで画像の中心と検出範囲を確認してください。

4. 通気膜について

- ・通気膜をはがしたり、先の尖ったものでついたりしないでください。保護構造を満足できなくなるおそれがあります。
- ・通気膜はふさがないようにください。センサヘッド前面のパネルが曇るおそれがあります。

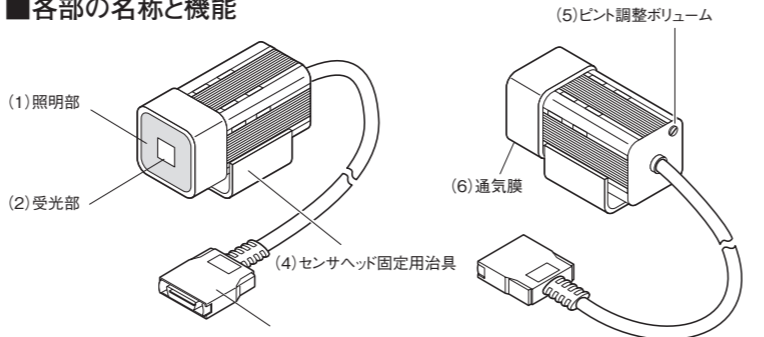
5. ピント調整ボリュームについて

ピント調整ボリュームは 5N・m 以下で回してください。破損する恐れがあります。

6. 保守点検について

- ・センサヘッドやアンプユニットの清掃には、シンナー、アルコール、ベンジン、アセトン、灯油類は使用しないでください。
- ・センサヘッド前面のパネルに、大きなゴミやホコリが付いた場合は、プロアブラシ（カメラレンズ用）で吹き飛ばしてください。呼吸で吹き飛ばすことは避けてください。
- ・小さなゴミやほこりは、柔らかい布で丁寧にふきとってください。強くふくことは避けてください。キズがつくと、誤検出の原因になります。

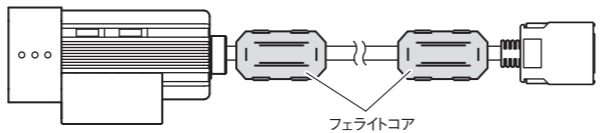
■各部の名称と機能



- (1) 照明部 LED照明部です。
- (2) 受光部 画像を取込みます。
- (3) コネクタ アンプユニットに接続します。
- (4) センサヘッド固定用治具 センサヘッドを取付けるための治具です。4方向のどの側面にも取付けることができます。
- (5) ピント調整ボリューム 画像のピントを調整をするときに使用します。
- (6) 通気膜 前面パネルの曇りを防止します。

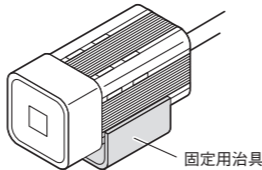
■フェライトコアの装着

センサヘッドの本体側およびコネクタ側にフェライトコア(付属品)を装着してください。



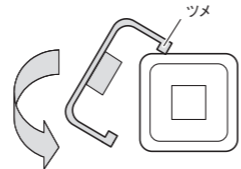
■固定用治具の取付

センサヘッドの側面に、固定用治具(付属品)を装着してください。固定用治具は4方向どの側面にも取付けることができます。



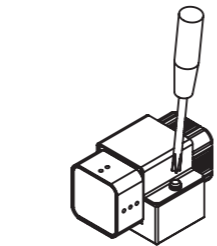
・ZFV-SC10

- (1) 固定用治具の片側のツメ2つをヘッド本体の2つの溝に合わせます。
- (2) もう1方のツメを押し込みます。“カチッ”と音がするまで押し込んでください。
- (3) 固定用治具がセンサヘッドに固定されていることを確認します。



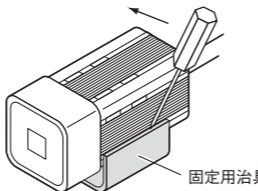
・ZFV-SC10R

- (1) 固定用治具のベース(黒色)の突起部を本体の溝に合わせて本体に取り付けます。
- (2) 固定用治具のブラケット(銀色)をベースに合わせ、本体に取り付けます。
- (3) 付属のネジ(M3×6)でベースとブラケットを締めつけます。推奨トルク値: 0.54 N・m



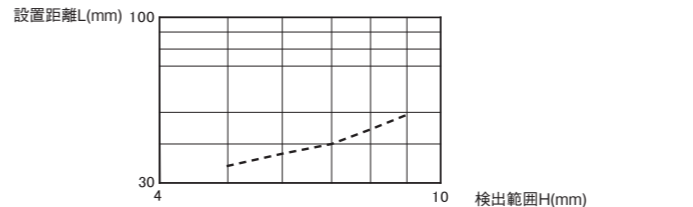
■固定用治具の取外し

固定用治具と本体ケースの隙間(2カ所のどちらか)に、マイナスドライバーを差し込んで外してください。

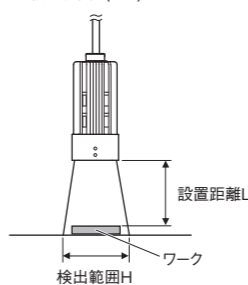


■設置距離

次のグラフは検出範囲と設置距離の関係を表したものです。センサヘッドの形式ごとに値は異なりますので、形式を十分ご確認の上、グラフをご覧ください。



(例) 計測対象箇所に必要な検出範囲が7mmで形ZFV-SC10のセンサヘッドを使用する場合、センサヘッド設置距離は40mmとなります。

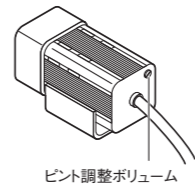


■設置手順

- (1) 光学図表から読取った設置距離にセンサヘッドを設置します。
- (2) ピント調整ボリュームを左右に回してピントを合わせます。



ピント調整ボリュームは多回転ボリュームになっていますが、上下限位置で回転が止まります。故障の原因となりますので、上下限位置以上は無理にボリュームを回さないでください。(最初に、左右に軽く回してから上下限位置にないかを確認してください)

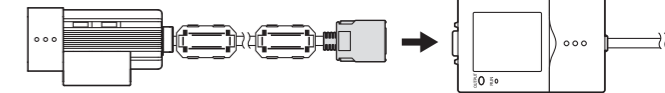


■定格/性能

項目	形ZFV-SC10(狭視野タイプ)	形ZFV-SC10R(狭視野タイプ)
設置距離(L)	34mm~49mm(可変)	
検出範囲(H×V)	5mm×4.6mm~9mm×8.3mm(可変)	
検出範囲と設置距離の関係		
内蔵レンズ	焦点距離:115.65	
ワーク照明点灯方式	パルス点灯	
ワーク照明用光源	白色発光ダイオード×8個	
撮像素子	1/3インチ カラーCCD	
シャッタ機能	電子シャッタ シャッタ時間:1/500~1/8000	
電源電圧	DC15V (アンプユニットより供給)	
消費電流	約200mA	
耐電圧	AC1000V 50Hz /60Hz 1分間	
振動(耐久)	10~150Hz 片振幅0.35mm X / Y / Z 方向各8分10回	
衝撃(耐久)	150m /s ² 6方向(上下、左右、前後)各3回	
周囲温度	動作時:0~+40°C 保存時:-25~+65°C(ただし氷結、結露しないこと)	
周囲湿度	動作時・保存時:各35~85%RH(ただし、結露しないこと)	
周囲雰囲気	腐食性ガスのないこと	
接続方式	コード引き出しタイプ(標準コード2m)	コード引き出しタイプ(耐屈曲コード2m)
保護構造	IEC60529 規格IP65	
材質	ケース: ABS 固定用治具: PBT	ケース: ABS 固定用治具(ベース):アルミ 固定用治具(ブラケット):ステンレス
質量	約200g(固定用治具、コード含む)	約270g(固定用治具、コード含む)
付属品	固定用治具(形ZFV-XMF)1個、フェライトコア2個、取扱説明書(本紙)	固定用治具(形ZFV-XMF3)1式、フェライトコア2個、取扱説明書(本紙)

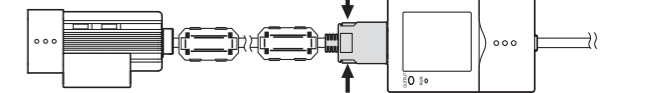
■接続方法

アンプユニットのセンサヘッド接続コネクタにセンサヘッドのコネクタを差込みます。

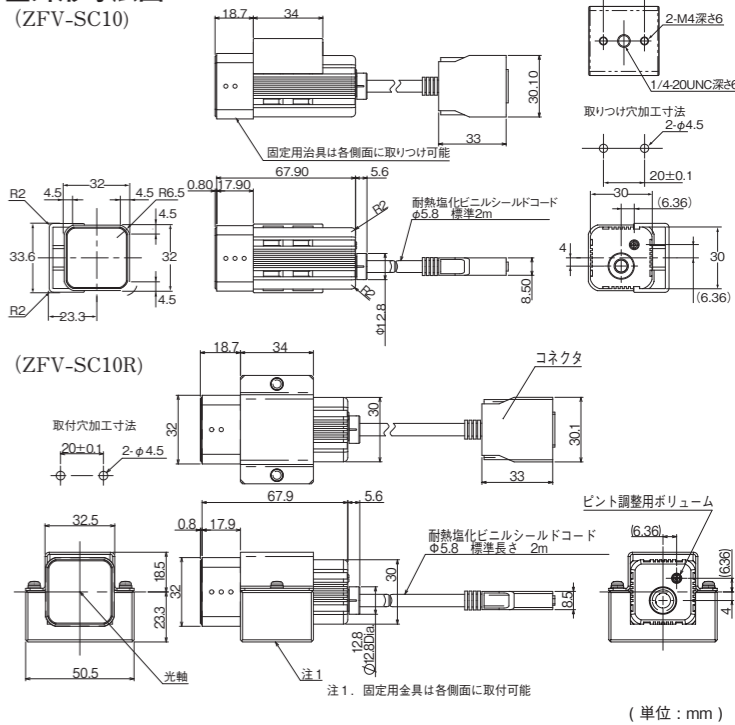


■取外方法

センサヘッドのコネクタ両側面のツメを押さながら、まっすぐ引っ張ります。



■外形寸法図



ご承諾事項

- 当社は、一般工業製品向けの汎用品として設計製造されています。従いまして、次に掲げる用途での使用を意図しておらず、お客様が当社商品をこれらの用途に使用される際には、当社は当社商品に対して一切保証をいたしません。ただし、次に掲げる用途であっても当社の意図した特別な商品用途の場合や特別の合意がある場合は除きます。
- (a) 高い安全性が必要とされる用途(例:原子力制御設備、燃焼設備、航空・宇宙設備、鉄道設備、昇降設備、娯楽設備、医用機器、安全装置、その他生命・身体に危険が及ぶ用途)
 - (b) 高い信頼性が必要な用途(例:ガス・水道・電気等の供給システム、24時間連続運転システム、決済システムほか権利・財産を取扱う用途など)
 - (c) 厳しい条件または環境での用途(例:屋外に設置する設備、化学的汚染を被る設備、電磁的妨害を被る設備、振動・衝撃を受ける設備など)
 - (d) カタログ等に記載のない条件や環境での用途

* (a)から(d)に記載されている他、本カタログ等記載の商品は自動車(二輪車含む。以下同じ)向けではありません。自動車に搭載する用途には利用しないで下さい。自動車搭載用商品については当社営業担当者にご相談ください。

* 上記は適合用途の条件の一部です。当社のベスト、総合カタログ、データシート等最新版のカタログ、マニュアルに記載の保証・免責事項の内容をよく読んでご使用ください。

オムロン株式会社 インダストリアルオートメーションビジネスカンパニー

●製品に関するお問い合わせ先
お客様相談室

フリーダイヤル **0120-919-066**

携帯電話・PHS・IP電話などではご利用いただけませんので、下記の電話番号へおかけください。

電話 **055-982-5015** (通話料がかかります)

■営業時間: 8:00~21:00 ■営業日: 365日

●FAXやWebページでもお問い合わせいただけます。
FAX **055-982-5051** / www.fa.omron.co.jp

●その他のお問い合わせ
納期・価格・サンプル・仕様書は貴社のお取引先、または貴社担当オムロン販売員にご相談ください。
オムロン制御機器販売店やオムロン販売拠点は、Webページでご案内しています。

A(V) 2014年7月

OMRON

Model ZFV-SC10

Smart Sensor
For Model ZFV-CA
Sensor head unit

INSTRUCTION SHEET

Thank you for selecting OMRON product. This sheet primarily describes precautions required in installing and operating the product.

Before operating the product, read the sheet thoroughly to acquire sufficient knowledge of the product. For your convenience, keep the sheet at your disposal.

TRACEABILITY INFORMATION:
Importer in EU:
Omron Europe B.V.
Wegalaan 67-69
2132 JD Hoofddorp,
The Netherlands

Manufacturer:
Omron Corporation,
Shiokoji Horikawa, Shimogyo-ku,
Kyoto 600-8530 JAPAN

The following notice applies only to products that carry the CE mark:
Notice:
This is a class A product. In residential areas it may cause radio interference, in which case the user may be required to take adequate measures to reduce interference.

© OMRON Corporation 2005-2015 All Rights Reserved.

PRECAUTIONS FOR SAFE USE

Please observe the following precautions for safe use of the products.

(1) Installation Environment

- Do not use the product in environments where it can be exposed to inflammable / explosive gas.
- To secure the safety of operation and maintenance, do not install the product close to high-voltage devices and power devices.
- During installation, make sure that screws are tightened firmly.

(2) Power Supply and Wiring

- High-voltage lines and power lines must be wired separately from this product. Wiring them together or placing them in the same duct may cause induction, resulting in malfunction or damage.

(3) Others

- Do not attempt to dismantle, repair, or modify the product.
- Dispose of this product as industrial waste.

PRECAUTIONS FOR CORRECT USE

Please observe the following precautions to prevent failure to operate, malfunctions, or undesirable effects on product performance.

(1) Installation Site

Do not install the product in locations subjected to the following conditions:

- Ambient temperature outside the rating
- Rapid temperature fluctuations (causing condensation)
- Relative humidity outside the range of 35 to 85%
- Presence of corrosive or flammable gases
- Presence of dust, salt, or iron particles
- Direct vibration or shock
- Reflection of intense light (such as other laser beams, electric arc welding machines or ultraviolet rays)
- Direct sunlight or near heaters
- Water, oil, or chemical fumes or spray
- Strong magnetic or electric field

(2) Power Supply and Wiring

- Before connecting/disconnecting the Sensor Head, make sure that the Smart Sensor is turned OFF. The Smart Sensor may break down if the Sensor Head is connected or disconnected while the power is ON.
- Use only combinations of Sensor Heads and Sensor Controllers specified in this sheet.

(3) Optical Axis and Detection Range

The center of the optical axis sometimes differs according to each Sensor Head. During installation, be sure to check the center of the image and the detection range on the LCD monitor of the Amplifier Unit.

(4) Ventilation Film

- Do not peel off or probe the ventilation film with a sharp-pointed object. If you do, the specifications of the protective structure may no longer be satisfied.
- Do not block the ventilation film. Doing so might cause the front panel to be con-densed.

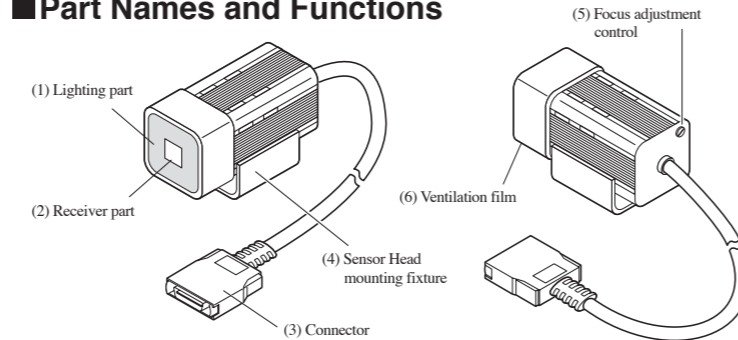
(5) Focus Adjustment Control

Do not exert the torque of 5N·m or more as this might damage the control.

(6) Maintenance and Inspection

- Do not use thinner, benzene, acetone or kerosene to clean the Sensor Head and Amplifier Unit.
- If large dust particles adhere to the front Panel of the Sensor Head, use a blower brush (used to clean camera lenses) to blow them off. Do not blow off the dust particles with your mouth.
- To remove smaller dust particles, wipe gently with a soft cloth.
- Do not use excessive force to wipe off dust particles. Scratches on the front Panel may cause errors.

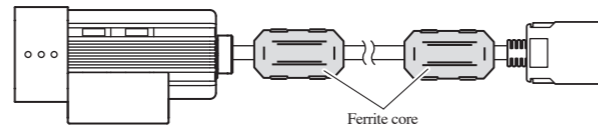
Part Names and Functions



- Lighting part**
This section emits light.
- Receiver part**
This section captures the image.
- Connector**
This connector is connected to the Amplifier Unit.
- Sensor Head mounting fixture**
This fixture is for mounting the Sensor Head. This fixture can be mounted on all of the four mounting surfaces.
- Focus adjustment control**
This control is used for adjusting the focus of the image.
- Ventilation film**
This film prevents the front panel from condensation.

Attaching the ferrite core

Attach the ferrite core (provided with the Smart Sensor) to the case side and the connector side of the Sensor Head.



Installing the mounting fixture

Attach the mounting fixture (provided with the Smart Sensor) to the side of the Sensor Head. The mounting fixture can be installed on all of the four mounting surfaces.

· ZFV-SC10

- Align the two hooks on one side of the mounting fixture with the two grooves on the Sensor Head body (light emitting side).
- Press in the other hook. Push down until you hear it snap into place.
- Make sure that the mounting fixture is firmly fixed on the Sensor Head.

· ZFV-SC10R

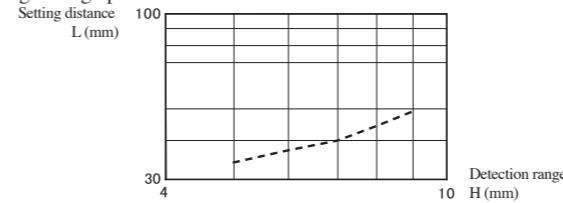
- Align the boss of the base part(Black) and groove of the Sensor Head body.
- Attach the bracket(Silver) to the base part.
- Fasten the screw(attached) and fix the parts. Recommended torque value : 0.54 N·m

Removal procedure

Insert a regular screwdriver into the gap (one of the two gaps) between the mounting fixture and the Sensor Head case, and remove the mounting fixture.

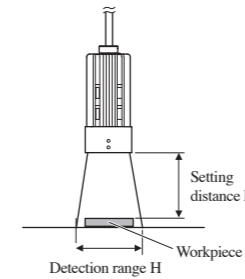
Installation distance

The following graphs show the relationship between detection range and setting distance for each model of Sensor Head. Values differ according to each model of Sensor Head, so fully check the model before using these graphs.



(Example)

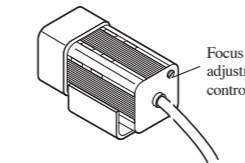
When using a ZFV-SC10 Sensor Head at a detection range of 7 mm required for the location of the sensing object, the setting distance of Sensor Head becomes 40mm.



Installation procedure

(1) Install the Sensor Head at the installation distance obtained in the above graphs.

(2) Turn the focus adjustment control to the left and right to adjust the focus.



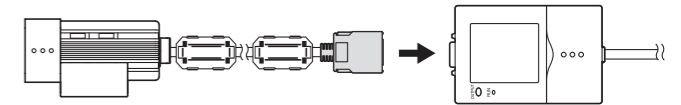
Before turning the focus adjustment control slightly to the left and right, make sure that the guide light is not at the upper or lower limit positions. The focus adjustment control is a multi-turn control. However, the control stops turning at the upper or lower limit positions. Do not exert unnecessary force to turn the control at the upper or lower limit positions as this might damage the control.

Specifications

Item	ZFV-SC10 (Narrow View)	ZFV-SC10R (Narrow View)
Setting distance (L)	34 to 49 mm	
Detection range (H V)	5×4.6 mm to 9×8.3 mm	
Relation between setting distance and detection range		
Built-in lens	Focus: f15.65	
Object lighting method	Pulse lighting	
Object light source	Eight white LEDs	
Sensing element	1/3-inch color CCD	
Shutter	Electronic shutter, shutter time: 1/500 to 1/8,000	
Power supply voltage	15 VDC (Supplied from Amplifier Unit.)	
Current consumption	Approx. 200 mA	
Dielectric strength	1,000 VAC, 50/60 Hz for 1 min	
Vibration resistance (destruction)	10 to 150 Hz, 0.35-mm single amplitude, 10 times each in X, Y, and Z directions for 8 min	
Shock resistance (destruction)	150 m/s ² , three times each in six directions (up/down, left/right, forward/backward)	
Ambient temperature	Operating: 0 to 40 °C, Storage: -25 to 65 °C (with no icing or condensation)	
Ambient humidity	Operating and storage: 35% to 85% (with no condensation)	
Ambient atmosphere	Must be free of corrosive gas.	
Connection method	Prewired, Standard cable length: 2 m	Prewired, Robot Cable length: 2 m
Degree of protection	IEC60529, IP65	
Materials	Case: ABS, Mounting bracket: PBT	Case: ABS, Mounting bracket(base):aluminum Mounting bracket(bracket):stainless
Weight	Approx. 200 g (including mounting bracket and cord)	Approx. 270 g (including mounting bracket and cord)
Accessories	Mounting bracket(model ZFV-XMF)(1), Ferrite core (2), Instruction sheet	Mounting bracket(model ZFV-XMF3)(1), Ferrite core (2), Instruction sheet

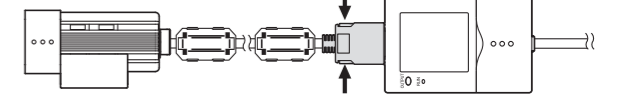
Connecting the Sensor Head

Insert the Sensor Head connector into the Sensor Head connector of the Amplifier Unit.



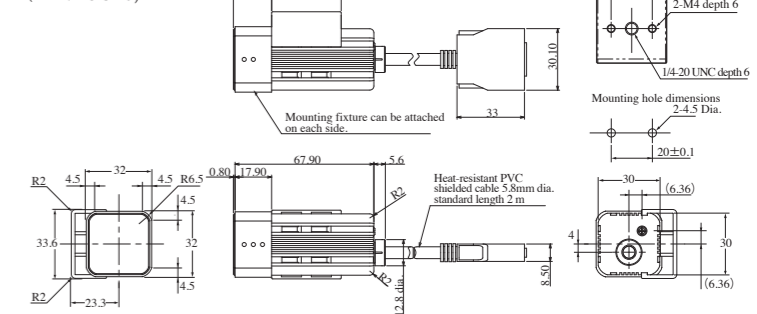
Disconnecting the Sensor Head

Pull out the Sensor Head while pressing in the hooks on both sides of the Sensor Head connector.

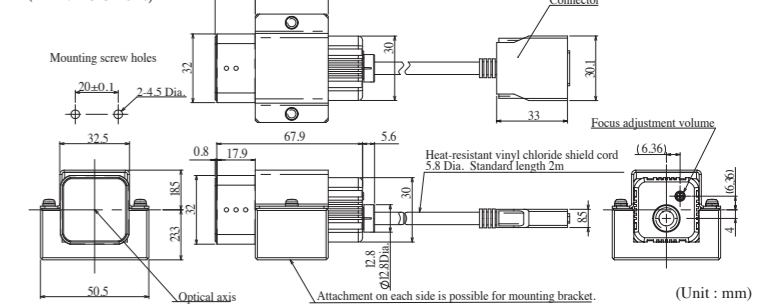


Dimensions

(ZFV-SC10)



(ZFV-SC10R)



Suitability for Use

Omron Companies shall not be responsible for conformity with any standards, codes or regulations which apply to the combination of the Product in the Buyer's application or use of the Product. At Buyer's request, Omron will provide applicable third party certification documents identifying ratings and limitations of use which apply to the Product. This information by itself is not sufficient for a complete determination of the suitability of the Product in combination with the end product, machine, system, or other application or use. Buyer shall be solely responsible for determining appropriateness of the particular Product with respect to Buyer's application, product or system. Buyer shall take application responsibility in all cases.

NEVER USE THE PRODUCT FOR AN APPLICATION INVOLVING SERIOUS RISK TO LIFE OR PROPERTY WITHOUT ENSURING THAT THE SYSTEM AS A WHOLE HAS BEEN DESIGNED TO ADDRESS THE RISKS, AND THAT THE OMRON PRODUCT(S) IS PROPERLY RATED AND INSTALLED FOR THE INTENDED USE WITHIN THE OVERALL EQUIPMENT OR SYSTEM.

See also Product catalog for Warranty and Limitation of Liability.

OMRON Corporation Industrial Automation Company
Tokyo, JAPAN Contact: www.ia.omron.com

Regional Headquarters

OMRON EUROPE B.V.

Sensor Business Unit
Carl-Benz-Str. 4, D-71154 Nufringen, Germany
Tel: (49) 7032-811-0/Fax: (49) 7032-811-199

OMRON ELECTRONICS LLC

2895 Greenspoint Parkway, Suite 200
Hoffman Estates, IL 60169 U.S.A.
Tel: (1) 847-843-7900/Fax: (1) 847-843-7787

OMRON ASIA PACIFIC PTE. LTD.

No. 438A Alexandra Road # 05-05/08 (Lobby 2),
Alexandra Technopark,
Singapore 119967
Tel: (65) 6835-3011/Fax: (65) 6835-2711

OMRON (CHINA) CO., LTD.

Room 2211, Bank of China Tower,
200 Yin Cheng Zhong Road,
PuDong New Area, Shanghai, 200120, China
Tel: (86) 21-5037-2222/Fax: (86) 21-5037-2200