

形 NE1A-SCPU01-EIP-V1

セーフティネットワークコントローラ

Japanese 取扱説明書

このたびは、形NE1A-SCPU01-EIP-V1をお買い上げいただきまして、まことにありがとうございます。
この取扱説明書では、形NE1A-SCPU01-EIP-V1を導入、使用する上で必要な注意事項を記載しています。

- ・形NE1Aは電気的知識を有する専門家が扱ってください。
- ・この取扱説明書をよくお読みになり、十分にご理解のうえ、正しくご使用ください。

また次のマニュアルもあわせてご覧ください。

- ・セーフティネットワークコントローラユーザーズマニュアル(Man.No.SJLB-302)
- ・システムコンフィギュレーションマニュアル(Man.No.SJLB-301)
- ・DeviceNet ユーザーズマニュアル(Man.No.SCCC-308)

- ・このマニュアルはいつでも参照できるように大切に保管ください。

オムロン株式会社 1184584-8 A

EC適合宣言
オムロンは形NE1A-SCPU01-EIP-V1が以下のEC指令要求に適合していることを宣言します。
EMC指令 2004/108/EC 機械指令 2006/42/EC

規格

形NE1A-SCPU01-EIP-V1は以下の規格に従い、設計・製造されています。

EN ISO13849-1:2008 Cat.4 PL e	EN ISO13849-2:2008
EN61000-6-2:2005	EN61000-6-4:2007
EN ISO13850:2006 (EN418:1992)	EN60204-1:2006
IEC61508 parts 1-7:1998 and2000 SIL3	NFPA 79-2007
EN954-1:1996	ANSI RIA 15.06-1999
EN61131-2:2007	ANSI B11.19-2003
UL508	CSA C22.2 No.142-M1987
UL1604	ANSI/UL1998

警告 正しい取扱いをしなければ、この危険のために、軽傷・中程度の障害を負ったり、万一の場合には重傷や死亡に至る恐れがあります。また、同様に重大な物的損害を受ける恐れがあります。

● 警告表示の意味

⊘	特定しない一般的な禁止の通告。
---	-----------------

● 警告表示

ⓘ	特定しない一般的な使用者の行為を指示する図記号。
---	--------------------------

● 警告

安全機能が損なわれ、重度の人身障害が万一の場合起こる恐れがあります。形NE1A-SCPU01-EIP-V1のテスト出力を安全出力として使用しないでください。

安全機能が損なわれ、重度の人身障害が万一の場合起こる恐れがあります。DeviceNet スタンダード I/O データやExplicitメッセージデータを安全出力として使用しないでください。

安全機能が損なわれ、重度の人身障害が万一の場合起こる恐れがあります。形NE1A-SCPU01-EIP-V1のLEDを安全関連のオペレーションに使用しないでください。

出力が故障し、重度の人身障害が、万一の場合起こる恐れがあります。安全出力やテスト出力の定格値を超える負荷に対しては、絶対に使用しないでください。

安全機能が損なわれ、重度の人身障害が万一の場合起こる恐れがあります。DC24Vラインとの短絡によって負荷がONしないよう出力ラインとDC24Vラインが触れないよう適切に配線してください。

安全機能が損なわれ、重度の人身障害が万一の場合起こる恐れがあります。安全出力やテスト出力の地絡によって出力がONしないように、外部電源の0V側を接地してください。

安全機能が損なわれ、重度の人身障害が万一の場合起こる恐れがあります。下表に従って適切な制御機器を使用してください。

制御機器	必要事項
非常停止用 押ボタンスイッチ	直接開路動作機構を備え、IEC/EN 60947-5-1に適合した規格認証品を使用してください。
セーフティアシッチ セーフティリミットスイッチ	直接開路動作機構を備え、IEC/EN 60947-5-1に適合した規格認証品を使用してください。また、微小負荷(DC24V、4mA)に適用できるスイッチを使用してください。
セーフティセンサ	使用する各国の法的規制に従い、使用用途に応じた安全規格等に適合した認証品を使用してください。
セーフティリレー	EN 50205の強制ガイド機構を備えた規格認証品を使用してください。フィードバック用の接点は微小負荷(DC24V、4mA)に適用できるものを使用してください。
コンタクタ	強制ガイド機構を備えたコンタクタを使用してください。またコンタクタの故障を検出するためのフィードバック信号としてNC接点もあわせて使用してください。フィードバック用のNC接点は微小負荷(DC24V、4mA)に適用できるものを使用してください。
その他の制御機器	要求される安全カテゴリを満足できるかどうか十分に検証してから使用してください。

安全上の要点

- 取扱いについて
 - ・形NE1A-SCPU01-EIP-V1を落下させたり、異常な振動や衝撃を加えてほりしないでください。故障や誤動作の原因となります。
- 設置・保管環境について
 - ・下記の場所には形NE1A-SCPU01-EIP-V1を設置、保管しないでください。
 - ・直射日光が当たる場所。
 - ・定格を超える使用周囲温度、湿度になる場所。
 - ・温度変化が急激で結露するような場所。
 - ・腐食性ガスや可燃性ガスのある場所。
 - ・塵埃、塩分、鉄粉の多い場所。
 - ・水、油、薬品などの飛沫がある場所。
 - ・定格以上の振動や衝撃が加わる場所。
 - ・下記のような場所に設置する場合には遮蔽対策を十分に行ってください。
 - ・静電気などによるノイズが発生する場所
 - ・強い電界や磁界が生じる場所
 - ・放射能を被曝する恐れのある場所
 - ・電源線が近くを通る場所
- 設置・取り付けについて
 - ・形NE1A-SCPU01-EIP-V1はIP54(IEC/EN 60529)以上のエンクロージャ内で使用してください。
 - ・制御盤に取り付ける際は、DINレール(TH35-7.5:IEC60715)を使用してください。振動による脱落防止のためエンドブレード(形PPP-M、別売)を使用して形NE1A-SCPU01-EIP-V1をDINレールに固定してください。
 - ・通風および配線のため形NE1A-SCPU01-EIP-V1の側面に5mm以上、上下に50mm以上の空間を確保してください。
 - ・この商品は「class A」(工業環境商品)です。住宅環境でご利用されると、電波妨害の原因となる可能性があります。その場合には電波妨害に対する適切な対策が必要となります。

● 設置・配線について

・外部I/O機器配線用の電線サイズは下記を参考にしてください。

単線	0.2~2.5mm ² AWG24~12
ヨリ線(Flexible wire)	0.34~1.5mm ² AWG22~16

- ・配線を行う際は、必ず電源を切った状態で行ってください。形NE1A-SCPU01-EIP-V1に接続された外部装置が予期せぬ動作をする恐れがあります。
- ・入力端子には規定の電圧を正しく印加してください。定格以上のDC電源やAC電源を接続すると規定の機能が発揮されず、安全機能の低下、製品自体の破損、焼損の原因になります。
- ・通信ケーブルやI/O信号用ケーブルは高圧線、動力線から離して配線してください。
- ・コネクタを取り付ける際は、指をはさまないようにしてください。
- ・DeviceNetコネクタ、I/Oコネクタの固定は、規定のトルク(0.25-0.3N・m)で行ってください。
- ・配線は、安全機能の低下の原因になります。配線はすべて正しく行い、稼働前動作確認してください。
- ・配線後は、適切に放熱を行うため、塵埃侵入防止用ラベルを必ず外して使用してください。

- 電源装置の選択について
- DC電源装置は下記の項目を満たすようにしてください。
 - ・1次回路・2次回路間が2重絶縁または強化絶縁
 - ・UL508で定義されるクラス2回路または制限電圧電流回路の出力特性要求を満たす。
 - ・出力保持時間が20ms以上
 - ・IEC/EN60950-1、EN50178の要求を満足するSELV電源

- 定期点検とメンテナンスについて
- ・交換の際は、必ず電源を切った状態で行ってください。形NE1A-SCPU01-EIP-V1に接続された外部装置が予期せぬ動作をする恐れがあります。
- ・分解、修理、改造はしないでください。本来の安全機能が失われ危険です。

- 廃棄について
 - ・形NE1A-SCPU01-EIP-V1を分解する際は、けがをしないよう注意してください。
- 上記は注意事項の一部です。ユーザーズマニュアルの内容もよく読んで使用してください。

1.仕様

● 環境仕様

項目	仕様
DeviceNet通信電源電圧	DC11 ~ 25V(通信コネクタより供給)
電源電圧 V0,V1,V2 ¹⁾	DC20.4~26.4V(DC24V -15%+10%)
DeviceNet 通信電源消費電流	DC24V 15mA
内部制御回路消費電流	DC24V 280mA
EMC	IEC61131-2準拠
使用周囲温度	-10~+55°C
保存周囲温度	-40~+70°C
使用周囲湿度	10~95%(結露なきこと)
耐振動	10~57Hz: 0.35mm, 57~150Hz: 50m/s ²
耐衝撃	150 m/s ² /1ms
保護構造	IP20
過電圧カテゴリ	II
質量	570g以下

¹⁾ V0-G0:内部制御回路、V1-G1:外部入力機器、テスト出力用、V2-G2:外部出力機器用

● 安全入力部仕様

項目	仕様
入力タイプ	シンク入力(PNP対応)
ON電圧	DC11V以上 各入力端子とG間
OFF電圧	DC5V以下 各入力端子とG間
OFF電流	1mA以下
入力電流	4.5mA

● テスト出力部仕様

項目	仕様
出力タイプ	ソース出力(PNP対応)
定格出力電流	0.7A以下/点 ²⁾
ON残電圧	1.2V以下 各出力端子とV間
漏れ電流	0.1mA以下

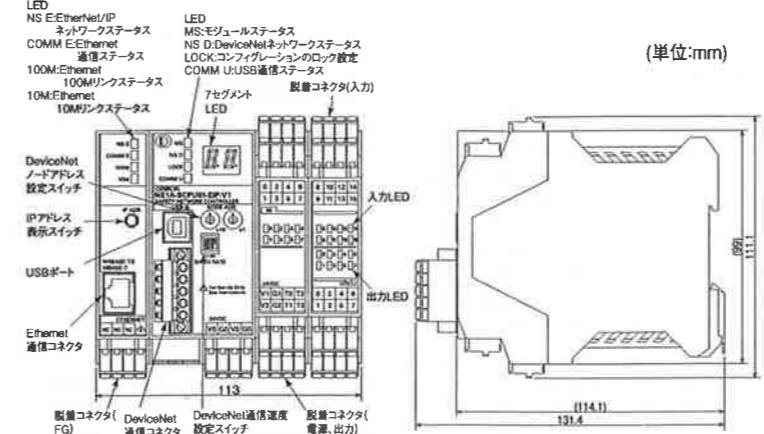
²⁾ T0~T3の同時ON電流:1.4A

- 安全出力部仕様

項目	仕様
出力タイプ	ソース出力(PNP対応)
定格出力電流	0.5A以下/点
ON残電圧	1.2V以下 各出力端子とV間
漏れ電流	0.1mA以下

形NE1A-SCPU01-EIP-V1の安全出力がパルス出力設定されている場合、安全出力ON時には、出力回路診断のため以下のパルス信号(パルス幅:580μs)が出力されます。このOFF/パルスによって誤動作しないように形NE1A-SCPU01-EIP-V1に接続される制御機器の入力応答時間にご注意ください。

2.各部の名称と外形寸法



● LED表示

LED 名称	色	状態	意味
MS (モジュールステータス)	緑	点灯	通常動作状態
		点滅	アイドル状態
	赤	点灯	運転停止異常(Critical fault)
		点滅	運転停止異常(Abort)
	緑/赤	点滅	自己診断処理中、TUNID設定待ち、またはコンフィギュレーション待ち状態
消灯	電源が供給されていない状態		
NS D (DeviceNet ネットワークステータス)	緑	点灯	オンライン状態でコネクションが確立済み
		点滅	オンライン状態でコネクションが未確立
	赤	点灯	通信不可能
		点滅	I/O通信異常
	緑/赤	点滅	TUNID設定待ち
消灯	オンライン状態になっていない		
LOCK (コンフィギュレーション ロック)	点灯	有効なコンフィギュレーションを持ち、ロック済	
	点滅	有効なコンフィギュレーションを持つが、未ロック	
	消灯	有効なコンフィギュレーションデータを持っていない	
COMM U (USB)	点滅	データ送受信中	
	消灯	データ送受信していない	
IN 0,1,2...15 OUT 0,1,2...7 (I/Oステータス)	点灯	I/O回路で異常を検出した	
	点滅	デュアルチャネル設定でDiscrepancy異常が発生	
NS E (Ethernet/IP ネットワークステータス)	緑	点灯	デュアルチャネル設定時、相手チャネルで異常を検出した(自回路は異常なし)
		点滅	オンライン状態でコネクションが確立済み
	赤	点灯	オンライン状態でコネクションが未確立
		点滅	I/O通信異常
	消灯	オンライン状態になっていない	
COMM E (Ethernet通信ステータス)	点灯	データ送受信中	
	消灯	データ送受信していない	
	点灯	100Mbpsでリンク確立	
	消灯	100Mbpsでリンク未確立	
10M (Ethernet)	点灯	10Mbpsでリンク確立	
	消灯	10Mbpsでリンク未確立	

- 7セグメントLED
 - ・正常時、形NE1A-SCPU01-EIP-V1のノードアドレス(00-63)を10進数で表示します。形NE1A-SCPU01-EIP-V1の状態によりノードアドレスが点灯、または点滅します。
 - ・異常を検出するとエラーコードとエラー異常が発生したノードアドレスをノードアドレス順に交互に表示します。
 - ・スタンドアロンモードでは正常時、「nd」が表示されます。
- ディップスイッチ

LED 名称	スイッチ			
	1	2	3	4
125Kビット/s [*]	OFF	OFF	OFF	OFF
250Kビット/s	ON	OFF	OFF	OFF
500Kビット/s	OFF	ON	OFF	OFF
ソフトウェア設定(右記いずれも可)	ON	ON	OFF	OFF
	OFF	OFF	ON	OFF
	ON	OFF	ON	OFF
	1	ON	ON	OFF
	ON	ON	ON	OFF
通信速度自動認識	X	X	X	ON

*:工場出荷時設定 X:ON または OFF どちらでも可
- ロータリスイッチ
 - ・ノードアドレスは2桁の10進数ロータリスイッチで設定します。
 - ・ノードアドレスの範囲は、0から63です。(工場出荷時設定:63)
 - ・64から99に設定すると、コンフィギュレーションツールからノードアドレス設定することが可能です。
- IPアドレス表示スイッチ
 - IP ADR
 - IPアドレス表示スイッチを1秒以上押し続けて、7セグメントLEDでIPアドレスを確認することができます。

3.内部接続と外部配線

● 端子名称

端子名称	説明
V0	内部回路用電源端子
G0	内部回路用電源端子
V1	外部入力機器およびテスト出力用電源端子
G1	外部入力機器およびテスト出力用電源端子
V2	外部出力機器用電源端子
G2	外部出力機器用電源端子
IN0~IN15	安全入力端子
T0~T3	テスト出力端子。IN0~IN15の安全入力と接続して使用します。各テスト出力端子はそれぞれ異なるパターンのテストパルスを出力します。T3端子はまた出力信号の電圧監視機能をサポートします。(例)ミュルティングランプ
OUT0~OUT7	安全出力端子
(FG)	機能接地端子

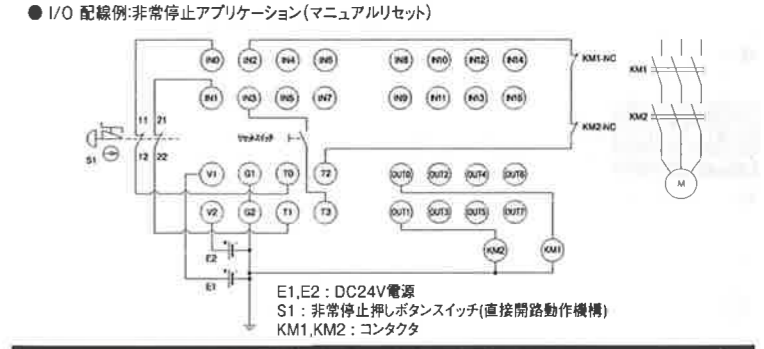
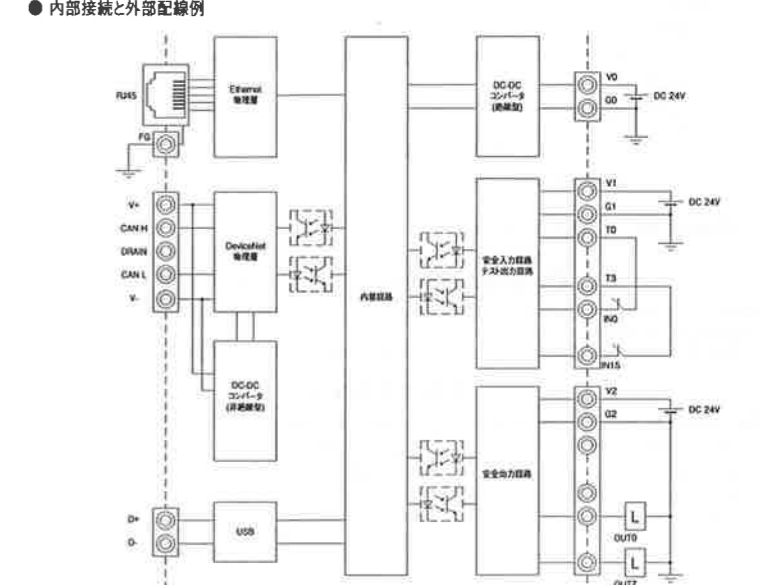
* FGは機能接地端子です。ノイズが大きく、誤動作する場合はD種接地(第3種接地)を行ってください。接地を行う場合は、ユーザーズマニュアルをよく読んで正しく配線してください。

- DeviceNet 通信コネクタ

色	信号種別
赤	電源ケーブル+側(V+)
白	通信データHigh側(CAN H)
-	シールド
青	通信データLow側(CAN L)
黒	電源ケーブル-側(V-)

 - Ethernet通信コネクタ
 - ・Ethernetのツイストペアケーブルを接続するコネクタです。
 - ・電気的特性:IEE802.3規格に準拠
 - ・コネクタ規格:RJ45の8ピン・モジュラコネクタ(ISO8877準拠)

ピン番号	信号名称	略称	信号方向
1	送信データ+	TD+	出力
2	送信データ-	TD-	出力
3	受信データ+	RD+	入力
4	未使用	-	-
5	未使用	-	-
6	受信データ-	RD-	入力
7	未使用	-	-
8	未使用	-	-
コネクタフォード	保安用接地	FG	-



ご使用に際してのご承諾事項

本製品は機械安全用途に使用される製品ですが、使い方によっては要求される安全性が確保できない場合があります。セーフティコントロール総合カタログ「警告」に記載されている「①リスクアセスメントの実施②安全策③安全機器の役割④安全機器の設置⑤法令の遵守⑥使用上の注意事項⑦装置・設備移転・譲渡」を遵守の上でご使用ください。

また、下記用途に使用される場合、当社営業担当者までご相談のうえ仕書書などにより確認いただくとともに、定格・性能に対し余裕を持った使い方や、万一故障があっても危険を最小にする安全回路などの安全対策を講じてください。

a)屋外の用途、潜在的な化学的汚染あるいは電氣的妨害を被る用途またはカタログ、取扱説明書、ユーザーズマニュアル等に記載のない条件や環境での使用

b)原子力制御設備、焼却設備、鉄道・航空・車両設備、医用機械、娯楽機械、および行政機関や個別業界の規制に従う設備

c)人命や財産に危険が及ぶシステム・機械・装置

d)ガス、水道、電気の供給システムや24時間連続運転システムなど高い信頼性が必要な設備

e)その他、上記a)~d)に準ずる、高度な安全性が必要とされる用途

* 上記は適合用途の条件の一部です。当社のベスト、総合カタログ、データシート等最新版のカタログ記載の保証、免責事項の内容をよく読んで使用してください。

オムロン株式会社 インダストリアルオートメーションビジネスカンパニー

● お問い合わせ先
カスタマサポートセンター

0120-919-066

携帯電話・PHSなどではご利用いただけませんので、その場合は下記電話番号へおかけください。
電話 055-982-5015(通話料がかかります)

【技術のお問い合わせ時間】
■営業時間:8:00~21:00 ■営業日:365日
■上記フリーコール以外のFAシステム機器の技術窓口:
電話 055-977-6389(通話料がかかります)

【営業のお問い合わせ時間】
■営業時間:9:00~12:00/13:00~17:30(土・日・祝祭日は休業)
■営業日:土・日・祝祭日/春期・夏期・年末年始休暇を除く

● FAXによるお問い合わせは右記をご利用ください。
カスタマサポートセンター お客様相談室 FAX 055-982-5051

● その他のお問い合わせ先
納期・価格・修理・サンプル承認図は貴社のお取引先、または貴社担当オムロン営業員にご相談ください。

OMRON TYPE NE1A-SCPU01-EIP-V1 Safety Network Controller

English INSTRUCTION MANUAL

Thank you for purchasing this NE1A-SCPU01-EIP-V1. This manual primarily describes precautions required in installing and operating the NE1A-SCPU01-EIP-V1.

- Only qualified person trained in professional electrical technique should be handle the NE1A.
Before operating the NE1A-SCPU01-EIP-V1, read this manual through to acquire sufficient knowledge of the NE1A-SCPU01-EIP-V1.
To ensure safe and correct use of the NE1A-SCPU01-EIP-V1, also read the following manuals:

- Safety Network Controller OPERATION MANUAL(Cat.No.Z906-E1)
SYSTEM CONFIGURATION MANUAL(Cat.No.Z905-E1)
DeviceNet OPERATION MANUAL (Cat. No. W267-E1)

Keep this manual for future reference.

OMRON Corporation

EC Declaration of Conformity

OMRON declares that NE1A-SCPU01-EIP-V1 is in conformity with the requirements of the following EC Directives:

EMC Directive:2004/108/EC Machinery Directive:2006/42/EC

Standards

NE1A-SCPU01-EIP-V1 is designed and manufactured in accordance with the following standards:
EN ISO13849-1:2008 Cat.4 PL e
EN61000-6-2:2005
EN ISO13850:2006 (EN418:1992)
IEC61508 parts 1-7:1998 and 2000 SIL3
EN954-1:1996
EN61131-2:2007
UL508
UL1604
EN ISO13849-2:2008
EN61000-6-4:2007
EN60204-1:2006
NFPA 79-2007
ANSI RIA 15.06-1999
ANSI B11.19-2003
CSA C22.2 No.142, No.213-M1987
ANSI/UL1998

Precaution for Safe Use

Meanings of Signal Words

The following signal words are used in this manual.

WARNING Indicates a potentially hazardous situation which, if not avoided, will result in minor or moderate injury, or may result in serious injury or death. Additionally there may be significant property damage.

Meaning of Alert Symbols

The following alert symbols are used in this manual.

Indicates prohibited actions

Indicates mandatory actions

Alert Statements

WARNING

Serious injury may possibly occur due to loss of required safety functions. Do not use test outputs of the NE1A-SCPU01-EIP-V1 as any safety outputs.

Serious injury may possibly occur due to loss of required safety functions. Do not use DeviceNet standard I/O data or Explicit message data as any safety data.

Serious injury may possibly occur due to loss of required safety functions. Do not use LEDs on the NE1A-SCPU01-EIP-V1 for safety operations.

Serious injury may possibly occur due to breakdown of outputs. Do not connect loads beyond the rated value to the safety outputs and the test outputs.

Serious injury may possibly occur due to loss of required safety functions.Wire the NE1A-SCPU01-EIP-V1 properly so that 24VDC line do NOT touch the outputs accidentally or unintentionally.

Serious injury may possibly occur due to loss of required safety functions.Ground the 0V line of the power supply for external output devices so that the devices do Not turn ON when the safety output line or the test output line is grounded.

Serious injury may possibly occur due to loss of required safety functions. Use appropriate components or devices according to the requirements given in the following table.

Table with 2 columns: Controlling Devices, Requirements. Lists emergency stop switch, door interlocking switch, safety sensor, relay with forcibly guided contacts, contactor, and other devices with their respective requirements.

Precautions for Safe Use

Handle with care

Do not drop the NE1A-SCPU01-EIP-V1 to the ground or excessive vibration or mechanical shocks. The NE1A-SCPU01-EIP-V1 may be damaged and may not function properly.

Installation and storage environment

- Do not use or store the NE1A-SCPU01-EIP-V1 in any of the following locations.
Locations subject to direct sunlight.
Locations subject to temperatures or humidity outside the range specified in the specifications.
Locations subject to condensation as the result of severe changes in temperature.
Locations subject to corrosive or flammable gases.
Locations subject to dust (especially iron dust) or salts.
Locations subject to water, oil, or chemicals.
Locations subject to shock or vibration.
Take appropriate and sufficient countermeasures when installing systems in the following locations. Inappropriate and insufficient measures may result in malfunction.
Locations subject to static electricity or other forms of noise.
Locations subject to strong electromagnetic fields.
Locations subject to possible exposure to radioactivity.
Locations close to power supplies.

Installation/ Mounting

- Use the NE1A-SCPU01-EIP-V1 within an enclosure with IP54 protection or higher of IEC/EN 60529.
Use DIN rail (TH35-7.5 according to IEC60715) for placing the NE1A-SCPU01-EIP-V1 into the control board.
Mount the NE1A-SCPU01-EIP-V1 to DIN rails with attachments (TYPE PFP-M, not incorporated to this product), not to drop out of rails by vibration etc.
Spacing should be available around the NE1A-SCPU01-EIP-V1 at least 50mm from its top and bottom surfaces for ventilation and wiring.
This is a class A product. In residential areas it may cause radio interference, in which case the user may be required to take adequate measures to reduce interference.

Installation/ Wiring

- Use the following to wire external I/O devices to the NE1A-SCPU01-EIP-V1.
Solid wire: 0.2 to 2.5mm² AWG24 to 12
Standard (Flexible) wire: 0.34 to 1.5mm² AWG22 to 16
Disconnect the NE1A-SCPU01-EIP-V1 from power supply when wiring. Devices connected to NE1A-SCPU01-EIP-V1 may operate unexpectedly.
Apply properly specified voltages to the NE1A-SCPU01-EIP-V1 inputs. Applying inappropriate DC voltage and any AC voltages cause the NE1A-SCPU01-EIP-V1 to fail.
Be sure to separate the communication cable and the I/O cable from the high-voltage/current lines.
Be cautious not to have your fingers caught when attaching connectors to the plugs on the NE1A-SCPU01-EIP-V1.
Mount screw of DeviceNet Connector and I/O Connector correctly. (0.25-0.3N·m)
Incorrect wiring may lead to loss of safety function. Wire conductors correctly and verify the operation of the NE1A-SCPU01-EIP-V1 before commissioning the system in which NE1A-SCPU01-EIP-V1 is incorporated.
After wiring is completed, be sure to remove label for wire clipping prevention on the NE1A-SCPU01-EIP-V1 to enable heat to escape for proper cooling.

Power Supply Selection

- Use DC power supply satisfying requirements below.
Secondary circuits of DC power supply is isolated from its primary circuit by double insulations or reinforced insulations.
DC power supply satisfies the requirement for class 2 circuits or limited voltage/current circuit stated in UL 508.
20ms or over of the output hold time.
DC power supply that satisfies the requirements for SELV given in IEC/EN60950-1 or EN 50178.

Periodical Inspection and Maintenance

- Disconnect the NE1A-SCPU01-EIP-V1 from power supply when replacing. Devices connected to the NE1A-SCPU01-EIP-V1 may operate unexpectedly.
Do not dismantle, repair, or modify the NE1A-SCPU01-EIP-V1. It may lead to loss of its safety functions.

Disposal

- Be cautious not to have you injured when dismantling the NE1A-SCPU01-EIP-V1.
The above-mentioned is a part of directions. Please use it after reading the operation manual.

Additional Precautions According to UL1604

This equipment is suitable for use in Class I, Div. 2, Group A, B, C, D or Non-Hazardous Location Only.
WARNING - Explosion Hazard - Substitution of Components May Impair Suitability For Class I, Div. 2.
WARNING - Explosion Hazard - Do not Disconnect Equipment Unless Power Has Been Switched Off Or The Area Is Known To Be Non-Hazardous.
WARNING - Explosion Hazard - Do not connect USB Connector Unless Power Has Been Switched Off Or The Area Is Known To Be Non-Hazardous.

1. SPECIFICATIONS

Table with 2 columns: Item, Specifications. Lists environmental specifications like supply voltage, current consumption, operating temperature, EMC, etc.

V0-G0: for internal logic circuit, V1-G1: for external input devices and test outputs
V2-G2: for external output devices

Safety Input Specifications

Table with 2 columns: Item, Specifications. Lists safety input specifications like inputs type, ON/OFF voltage, current, etc.

Test Output Specifications

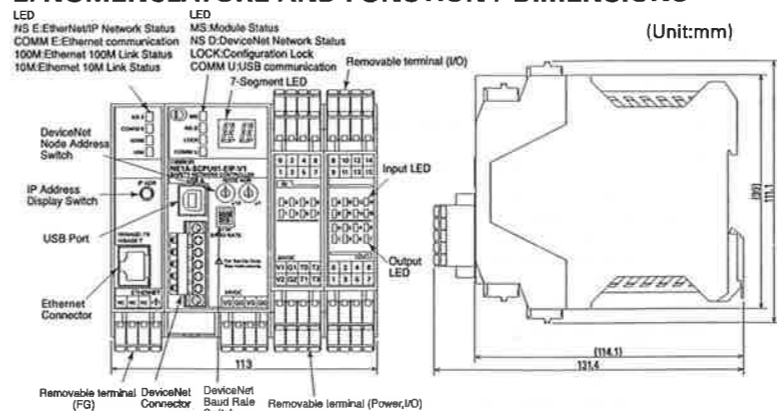
Table with 2 columns: Item, Specifications. Lists test output specifications like outputs type, rated output current, residual voltage, leakage current, etc.

Safety Output Specifications

Table with 2 columns: Item, Specifications. Lists safety output specifications like outputs type, rated output current, residual voltage, leakage current, etc.

In case that a safety output is configured as "Safety Pulse Test", while this output is in an ON state, the pulsed off signal(pulse width:500µs) is output continuously for fault diagnosis. Confirm response time of device connected to safety outputs so the device does not malfunction due to this off pulse.

2. NOMENCLATURE AND FUNCTION / DIMENSIONS



Indicators

Table with 4 columns: LED Designations, LED Color, Status, Description. Lists indicators for MS (Module Status), NS D (DeviceNet Network Status), LOCK (Configuration Lock), COMM U (USB), IN/OUT (I/O status), NS E (EtherNet/IP Network Status), COMM E (Ethernet), and 100M/10M Link Status.

7 segment LEDs

- At normal state, 7-Segment LED displays the node address of the NE1A-SCPU01-EIP-V1 itself in decimal number (00-63).
The node address, depending on the operational state of the NE1A-SCPU01-EIP-V1, turns "ON" or "Flashing".
If in fault status, error code and error occurrence node address are displayed alternately in the order of node address.
In "standalone mode", "nd" is displayed in the normal condition.

Rotary Switch

- Node Address is settable by 2 digit 10-position Rotary Switch.
Node Address range is from 0 to 63 (Default:63).
If set from 64 to 99, Node Address is settable by Configuration tool.

Dip Switch

Table with 4 columns: Baud Rate, Switch 1, 2, 3, 4. Lists dip switch settings for 125Kbit/s, 250Kbit/s, 500Kbit/s, and Auto Baud Rate Detection.

IP Address Display Switch

- Press the IP address display switch for 1 s or longer to display at the 7-segment display the EtherNet/IP address that is set.

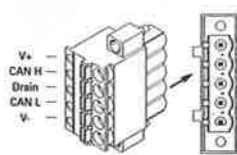
3. INTERNAL CIRCUITRY AND WIRING

Terminal Designations and functions

Table with 2 columns: Terminal Designations, Descriptions. Lists terminals V0, G0, V1, G1, V2, G2, IN0-15, T0-T3, OUT0-7, and (FG) with their functions.

* When a problem cause is assumed to be the noise, install a functional earth terminal to a ground of 100 Ω max. For correct wirings, read the user's manual carefully to establish a ground.

DeviceNet Connector



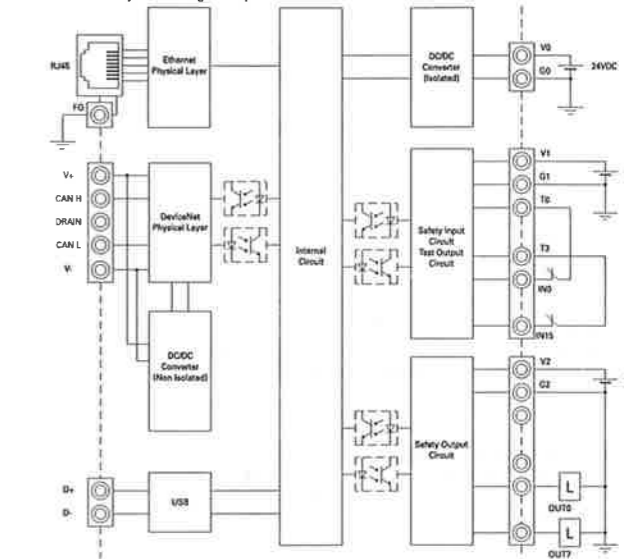
Color Description table mapping colors to signals: Red (V+), White (Signal(CAN H)), Blue (Signal(CAN L)), Black (V-).

DeviceNet Connector

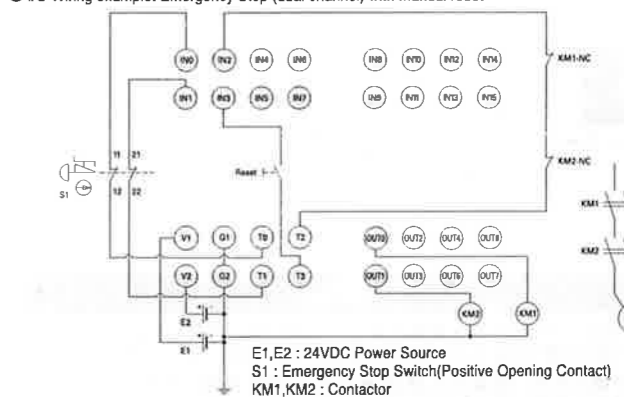
- The connectors for the Ethernet twisted-pair cable.
Electrical specifications: Conforming to IEEE802.3 standards.
Connector structure: RJ45 8-pin Modular Connector (conforming to ISO 8877)

Table with 4 columns: Connector, Signal name, Abbr., Signal direction. Lists connector pinouts for Transmission data+, Transmission data-, Reception data+, Reception data-, and Frame ground.

Internal Circuitry and wiring example



I/O Wiring example: Emergency Stop (dual channel) with manual reset



Suitability for Use

OMRON shall not be responsible for conformity with any standards, codes, or regulations that apply to the combination of the products in the customer's application or use of the product.
Take all necessary steps to determine the suitability of the product for the systems, machines, and equipment with which it will be used.
Know and observe all prohibitions of use applicable to this product.

NEVER USE THE PRODUCTS FOR AN APPLICATION INVOLVING SERIOUS RISK TO LIFE OR PROPERTY WITHOUT ENSURING THAT THE SYSTEM AS A WHOLE HAS BEEN DESIGNED TO ADDRESS THE RISKS, AND THAT THE OMRON PRODUCT IS PROPERLY RATED AND INSTALLED FOR THE INTENDED USE WITHIN THE OVERALL EQUIPMENT OR SYSTEM.

See also Product catalog for Warranty and Limitation of Liability.

OMRON Industrial Automation Company

OMRON Corporation
Shiohori Horikawa, Shimogyo-ku, Kyoto, 600-8530
JAPAN
Regional Headquarters
OMRON EUROPE B.V.
Wegalaan 87-69-2132 JD Hoofddorp
THE Netherlands
Tel : (31)2356-81-300 / FAX : (31)2356-81-388
OMRON ASIAPACIFIC PTE.LTD.
No.438A Alexandra Road # 05-05/09 (Lobby 2),
Singapore 119967
Tel : (65)6835-3011 / FAX : (65)6835-388

OMRON SCIENTIFIC TECHNOLOGIES INC.
6550 Dumbarton Circle, Fremont
CA 94555-3605 U.S.A.
Tel : (1)510-608-3400 / FAX : (1)510-744-1442
OMRON (CHINA) CO., LTD.
Room 2211, Bank of China Tower,
200 Yin Cheng Zhong Road,
PuDong New Area, Shanghai, 200120, China
Tel : (86)21-5037-2222 / FAX : (86)21-5037-2200

Note: Specifications subject to change without notice.