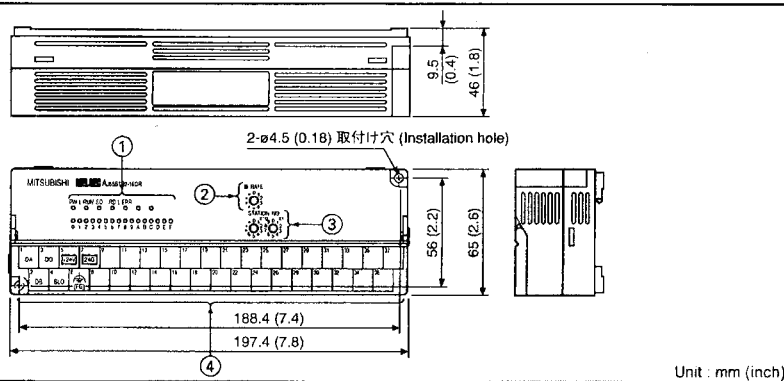


2. 各部の名称と設定

2. Parts Names and Settings



Unit : mm (inch)

No.	名称	LED名	内容
①	動作表示 LED	確認内容	
		PW	複合ユニット電源 ON により点灯
		L RUN	複合ユニットがマスタ局と正常にデータ通信しているかチェックする。マスタ局から正常なデータを受信するとき点灯。タイムオーバーにより消灯する。(正常なデータを受信することにより点灯する)
		SD	データ送信により点灯
		RD	受信データにより点灯
		L ERR.	伝送エラー (CRC エラー) により点灯。タイムオーバーにより消灯する。(RUN も消灯) 局番設定、伝送速度設定ミスにより点灯 (設定を修正し電源再投入により消灯) 局番設定、伝送速度設定が途中で変化したとき ERR 点滅 (RUN は点灯、ユニットは電源立上げ時の局番設定および伝送速度設定の条件で動作する)
②	伝送速度設定	0~F	入出力の ON/OFF 状態を表示 ON 状態で点灯、OFF 状態で消灯
		設定	伝送速度
		0	156 kbps
		1	625 kbps
		2	2.5 Mbps
③	局番設定スイッチ	3	5 Mbps
		4	10 Mbps
		伝送速度設定スイッチは必ず 0~4 の範囲で設定してください。	
		リモート I/O ユニットの局番は、必ず 01~64 の範囲で設定してください。(* 1) ・ "X10" は、局番の 10 の位を設定します。 ・ "X1" は、局番の 1 の位を設定します。	
④	端子台	複合ユニット電源、伝送、入出力信号の接続用端子台です。	

* 1 局番を重複して設定することはできません。

No.	Item	LEDname	Description
①	Operating status indicator LEDs	Confirmation details	
		PW	Turns on when composite module power supply is turned on.
		L RUN	Check if the composite module is communicating with the master station normally. Turns on when normal data is received from master station, and turns off when time is expired. (Turned on by receiving normal data.)
		SD	Turns on when sending data.
		RD	Turns on when receiving data.
		L ERR.	Turns on when transmission error (CRC error) occurred, and turns off when time is expired. (RUN also turns off.) Turns on when station number setting or transmission speed setting is incorrect (turns off when the setting is corrected and power is restarted). ERR flashes when station number setting or transmission speed setting is changed since startup. (RUN remains on. The module keeps operating with the same station number and transmission speed settings when the power was turned on.)
②	Transmission speed setting	0 to F	Shows on/off status of I/O. Turns on when on, turns off when off.
		Setting	Transmission speed
		0	156 kbps
		1	625 kbps
		2	2.5 Mbps
③	Station number setting switches	3	5 Mbps
		4	10 Mbps
		Be sure to set the transmission speed setting switches within the range of 0 to 4.	
		Be sure to set the station numbers of remote I/O module within the range of 01 to 64. (* 1) ・ "X10" sets the tens digit of the station number. ・ "X1" sets the units digit of the station number.	
④	Terminal block	A terminal block for connection to the composite module power supply, transmission and I/O signals.	

* 1 Duplicate station number cannot be set.

AJ65BTB2-16DR 形 CC-Link システムリモート複合ユニットユーザーズマニュアル AJ65BTB2-16DR CC-Link System Remote Composite Module User's Manual

● 安全上のご注意 ● (ご使用前に必ずお読みください)

本製品のご使用に際しては、本マニュアルをよくお読みいただくと共に、安全に対して十分に注意を払って、正しい取扱いをさせていただきますようお願いいたします。
 なお、この注意事項は本製品に関するもののみについて記載したものです。シーケンサシステムとしての安全上のご注意に関しては、CPU ユニットのユーザーズマニュアルを参照してください。
 この●安全上のご注意●では、安全注意事項のランクを「危険」、「注意」として区分してあります。

⚠ 危険

取扱いを誤った場合に、危険な状況が起こりえて、死亡または重傷を受ける可能性が想定される場合。

⚠ 注意

取扱いを誤った場合に、危険な状況が起こりえて、中程度の傷害や軽傷を受ける可能性が想定される場合および物的損害だけの発生が想定される場合。

なお、⚠ 注意に記載した事項でも、状況によっては重大な結果に結びつく可能性があります。
 いずれも重要な内容を記載していますので必ず守ってください。
 本マニュアルは必要なおきに読めるように大切に保管すると共に、必ず最終ユーザーまでお届けいただくようお願いいたします。

【設計上の注意事項】

⚠ 危険

- データリンクが通信異常になったとき、通信異常局は次のような状態になります。通信状態情報を使って、システムが安全側に動くようにシーケンスプログラム上でインタロック回路を構成してください。
誤出力、誤動作により事故の恐れがあります。
(1) リモート I/O 局からの入力は、全点 OFF します。
(2) リモート I/O 局からの出力は、全点 OFF します。
- リモート I/O ユニットの故障によっては、入出力が ON 状態または OFF 状態になることがあります。重大な事故につながるような入出力信号については、外部で監視する回路を設けてください。

⚠ 注意

- ユニットは、CPU ユニットのユーザーズマニュアル記載の一般仕様の環境で使用してください。一般仕様の範囲以外の環境で使用すると、感電、火災、誤動作、製品の損傷あるいは劣化の原因になります。
- 制御線や通信ケーブルは、主回路や動力線などと束線したり、近接したりしないでください。100mm 以上を目安として離してください。
ノイズにより、誤動作の原因になります。

【取付け上の注意事項】

⚠ 注意

- ユニットの導電部分には直接触らないでください。ユニットの誤動作、故障の原因になります。
- ユニットは、DIN レールまたは取付けネジにて、確実に固定し、取付けネジは規定トルク範囲内で確実に締め付けてください。
ネジの締め付けがゆるいと、落下、短絡、誤動作の原因になります。
ネジを締め過ぎると、ネジの破損による落下、短絡の原因になります。

【配線上の注意事項】

⚠ 危険

- 配線作業などは、必ずシステムで使用している外部供給電源を全相遮断してから行ってください。全相遮断しないと、感電あるいは製品の損傷の恐れがあります。
- 取付け、配線作業などした後、通電、運転を行う場合は、必ず製品に付属の端子カバーを閉めてください。
端子カバーを閉めない、感電の恐れがあります。

本マニュアルは再生紙を使用しています。

● SAFETY PRECAUTIONS ● (Read these precautions before using.)

When using this equipment, thoroughly read this manual. Also pay careful attention to safety and handle the module properly. These precautions apply only to this equipment. Refer to the CPU module user's manual for a description of the PLC system safety precautions. These ● SAFETY PRECAUTIONS ● classify the safety precautions into two categories: "DANGER" and "CAUTION".

⚠ DANGER

Procedures which may lead to a dangerous condition and cause death or serious injury if not carried out properly.

⚠ CAUTION

Procedures which may lead to a dangerous condition and cause superficial to medium injury, or physical damage only, if not carried out properly.

Depending on circumstances, procedures indicated by ⚠ CAUTION may also result in serious results.
 In any case, it is important to follow the directions for usage.
 Store this manual in a safe place so that you can take it out and read it whenever necessary. Always forward it to the end user.

(0608) MEE

【DESIGN PRECAUTIONS】

⚠ DANGER

- When a communication error occurs in the data link, the communication error station will be in the following condition. Configure an interlocking circuit in a sequence program using the communication status information so that the safety of the overall system is always maintained. Accident may occur due to output error or malfunction.
(1) Input points from remote I/O station will be all switched off.
(2) Output points from remote I/O station will be all switched off.
- I/O could be switched on or off when a problem occurs in the remote I/O modules. So build an external monitoring circuit that will monitor any I/O signals that could cause a serious accident.

⚠ CAUTION

- Use each module in an environment as specified in the "general specification" in the CPU module user's manual. Usage of the module outside the general specification range may cause electric shock, fire, malfunction, product damage or deterioration.
- Do not have control cables and communication cables bundled with or placed near by the main circuit and/or power cables. Wire those cables at least 100mm(3.94 inch) away from the main circuit and/or power cables. It may cause malfunction due to noise interference.

【INSTALLATION PRECAUTIONS】

⚠ CAUTION

- Do not directly touch the module's conductive parts. Doing so could cause malfunction or trouble in the module.
- Tighten the module securely using DIN rail or installation screws within the specified torque range. Loose terminal screws may cause a short circuit or erroneous operation. If the terminal screws are too tight, it may cause falling, short circuit or erroneous operation due to damage of the screws.

【WIRING PRECAUTIONS】

⚠ DANGER

- Completely turn off the externally supplied power used in the system when installing or placing wiring. Not completely turning off all power could result in electric shock or damage to the product.
- Make sure to close the terminal cover shipped with the product when starting the power supply or operation after installation, wiring, etc. If terminal cover is not closed an electric shock may result.

Printed in Japan on recycled paper.

注意

- FG端子はシーケンサ専用のD種接地(第三種接地)以上で必ず接地を行ってください。感電、誤動作の恐れがあります。
- 空き端子ネジは必ず締付けトルク範囲(42~50N・cm)で締付けてください。圧着端子と短絡する原因になります。
- 圧着端子は適合圧着端子を使用し、規定のトルクで締付けてください。先開閉圧着端子を使用すると、端子ネジがゆるんだ場合に脱落し、故障の原因になります。
- ユニットの配線は、製品の定格電圧および端子配列を確認した上で正しく行ってください。定格と異なる電源を接続したり、誤配線すると、火災、故障の原因になります。
- 端子ネジの締付けは、規定トルク範囲内で行ってください。端子ネジの締付けがゆるいと、火災や誤動作の原因になります。
- 端子ネジを締め過ぎると、ネジの破損による短絡、誤動作の原因になります。
- ユニット内に、切動や配線クズなどの異物が入らないように注意してください。火災、故障、誤動作の原因になります。
- ユニットに接続する電線やケーブルは、必ずダクトに納める、またはクランプによる固定処理を行ってください。
- ケーブルをダクトに納めなかったり、クランプによる固定処理をしていないと、ケーブルのふらつきや移動、不注意の引っ張りなどによるユニットやケーブルの破損、ケーブルの接触不良による誤動作の原因となります。
- 制御線と通信ケーブルは束線したり、近接したりしないでください。ノイズにより、誤動作の原因になります。
- ユニットに接続された通信ケーブルや電源ケーブルを取り外すときは、ケーブル部分を手に持って引っ張らないでください。コネクタ付きのケーブルは、ユニットに接続している部分のコネクタを手で持って取り外してください。コネクタなしのケーブルは、ユニットに接続している部分のネジを緩めてから取り外してください。ユニットに接続された状態でケーブルを引っ張ると、ユニットやケーブルの破損、ケーブルの接続不良による誤動作の原因となります。

【立上げ・保守時の注意事項】

危険

- 通電中に端子に触れないでください。感電の原因になります。
- 清掃、端子ネジ、ユニット取付けネジの増し締めは、必ずシステムで使用している外部供給電源を全相遮断してから行ってください。全相遮断しないと、ユニットの故障や誤動作の原因になります。

注意

- ユニットの分解、改造はしないでください。故障、誤動作、ケガ、火災の原因になります。
- ユニットの落下させたり、強い衝撃を与えないでください。ユニットの破損の原因になります。
- ユニットの盤への取付け・取外しは必ずシステムで使用している外部供給電源を全相遮断してから行ってください。全相遮断しないと、ユニットの故障や誤動作の原因になります。
- 端子台の着脱は、製品ご使用後、50回以内としてください。(JIS B 3502 準拠)
- ユニットに触れる前には、必ず接地された金属などに触れて、人体などに帯電している静電気を放電してください。静電気を放電しないと、ユニットの故障や誤動作の原因になります。

【廃棄時の注意事項】

注意

- 製品を廃棄するときは、産業廃棄物として扱ってください。

1.仕様

項目	内容	
入力仕様	入力点数	8点
	絶縁方式	フォトカプラ絶縁
	定格入力電圧	DC24V
	定格入力電流	約7mA
	使用電圧範囲	DC19.2~28.8V (リップル率5%以内)
	最大同時入力点数	100%
	ON電圧/ON電流	14V以上/3.5mA以上
	OFF電圧/OFF電流	6V以下/1.7mA以下
	入力抵抗	約3.3kΩ
	応答時間	OFF → ON 10msec以下 ON → OFF 10msec以下
出力仕様	入力形式	シンク、ソース共用タイプ
	コモン方式	8点1コモン
	出力点数	8点
絶縁方式	絶縁方式	フォトカプラ絶縁
	定格負荷電圧・電流	DC24V (抵抗負荷) / 2A / 1点 AC240V (COSφ=1) / 8A / 1コモン

CAUTION

- Always ground the FG terminal. There is a risk of electric shock or malfunction.
- Be sure to tighten any unused terminal screws within a tightening torque range (42 to 50N・cm).
- Failure to do so may cause a short circuit due to contact with a solderless terminal.
- Use applicable solderless terminals and tighten them with the specified torque.
- If any solderless spade terminal is used, it may be disconnected when the terminal screw comes loose, resulting in failure.
- Perform correct wiring for the module according to the product's rated voltage and terminal arrangement. Connecting to a power supply different from rating or miss-wiring may cause fire and/or product failure.
- Fix terminal screws securely within the regulated torque. Loose terminal screws may cause fire and/or malfunction.
- If the terminal screws are too tight, it may cause short circuit or erroneous operation due to damage of the screws.
- Make sure foreign objects do not get inside the module, such as dirt and wire chips. It may cause fire, product failure or malfunction.
- Be sure to fix the wires or cables by ducts or clamps when connecting them to the module. Failure to do so may cause damage of the module or the cables due to accidental pull or unintentional shifting of the cables, or malfunctions due to poor contact of the cable.
- Do not install the control lines together with the communication cables, or bring them close to each other. Failure to do so may cause malfunctions due to noise.
- When disconnecting a communication or power supply cable from the module, do not pull on the cable itself.
- Disconnect cables not fitted with a connector by holding and pulling the cable connector. Disconnect cables not fitted with a connector by removing the screws from the part connected to the module can cause damage to the module or cable, or malfunction due to cable connection faults.

【STARTING AND MAINTENANCE PRECAUTIONS】

DANGER

- Do not touch terminals when the power is on. Doing so could cause an electric shock.
- Switch off all phases of the externally supplied power used in the system when cleaning the module or retightening the terminal or module mounting screws. Not doing so could result in electric shock.

CAUTION

- Never try to disassemble or modify module. It may cause product failure, malfunction, fire or cause injury.
- Do not drop or apply any strong impact to the module. Doing so may damage the module.
- Completely turn off the externally supplied power used in the system before mounting or removing the module to/from the panel. Not doing so could result in damage to the product.
- Mounting/removing the terminal block is limited to 50 times after using a product. (IEC61131-2-compliant)
- Always make sure to touch the grounded metal to discharge the electricity charged in the body, etc., before touching the module. Failure to do so may cause a failure or malfunctions of the module.

【DISPOSAL PRECAUTIONS】

CAUTION

- When disposing of this product, treat it as industrial waste.

1. Specification

Item	Description
Number of input points	8 points
Isolation method	Photocoupler
Rated input voltage	24 VDC
Rated input current	Approx. 7 mA
Operating voltage range	19.2 to 28.8 VDC (ripple ratio: within 5%)
Max. simultaneous ON input points	100 %
ON voltage/ON current	14 V or higher/3.5 mA or higher
OFF voltage/OFF current	6 V or lower/1.7 mA or lower
Input resistance	Approx. 3.3 kΩ
Response time	OFF → ON 10 msec or lower ON → OFF 10 msec or lower
Input form	Sink/source loading shared type
Common method	8 points/common
Number of output points	8 points
Isolation method	Photocoupler
Rated switching voltage /current	24 VDC (resistive load) / 2 A/point 240 VAC (COSφ=1) / 8 A/common

項目	内容	
最小閉閉電圧	DC5V 1mA	
最大閉閉電圧	AC250V DC110V	
応答時間	OFF → ON 10msec以下	
	ON → OFF 12msec以下	
出力仕様	機械的	2000 回以上
	電氣的	定格閉閉電圧・電流負荷 10 万回以上
		AC200V1.5A, AC240V1A (COSφ=0.7) 10 万回以上
		AC200V1A, AC240V0.5A (COSφ=0.35) 10 万回以上
最大閉閉電圧	DC24V1A, DC100V0.1A (L/R=7msec) 10 万回以上	
最大閉閉電圧	3600 回/時	
出力部	電圧	DC24V ± 10% (リップル率 4Vp-p 以下)
	電流	45mA 以下 (TYP. DC24V 全点 ON)
外部供給電源	なし	
サージレラー	なし	
コモン方式	8 点 / 1 コモン	
占有局数	1 局	
I/O ユニット電源	電圧	DC15.6~28.8V (リップル率 5% 以内)
	電流	70mA 以下 (TYP. DC24V 時)
ノイズ耐量	AC タイプのノイズ電圧 1500Vp-p, DC タイプのノイズ電圧 500Vp-p ノイズ幅 1μs, ノイズ周波数 25~60Hz のノイズシミュレータによる	
耐電圧	AC 外部端子一括	アース間 AC1500V 1 分間
	DC 外部端子一括	アース間 AC500V 1 分間
絶縁抵抗	AC/DC・外部端子一括、アース間 DC500V 絶縁抵抗計にて 10 MΩ 以上	
質量	430g	
外部接続方式	37 点端子台 (M3.5 ネジ締付けトルク 59~88N・cm) 伝送回路、ユニット電源端子含む	
適合電線サイズ	0.75~2mm ²	
ユニット取付けネジ	M4 × 0.7mm × 16mm 以上ネジ (締付けトルク範囲 78~118N・cm) DIN レールでの取付けも可能	
適用 DIN レール	TH35-7.5Fe, TH35-7.5Al, TH35-15Fe (JIS C 2812 に準拠)	
適合圧着端子	RAV 1.25-3.5, RAV 2-3.5 (JIS C 2805 に準拠)	

Item	Description
Min. switching load	5 VDC 1 mA
Max. switching voltage	250 VAC 110 VDC
Response time	OFF → ON 10 msec or lower
	ON → OFF 12 msec or lower
Service life	Mechanical 20 million times or higher
	Electrical Rated switching voltage/current loads more than 100000 times 200VAC1.5A, 240VAC1A (COSφ=0.7) more than 100000 times 200VAC1A, 240VAC0.5A (COSφ=0.35) more than 100000 times 240VDC1A, 100VDC0.1A (L/R=7 msec) more than 100000 times
Max. switching frequency	3600 times/hour
External Power supply for output	Voltage 24 VDC ± 10% (ripple ratio: 4 Vp-p or lower)
	Current 45 mA or lower (TYP. 24 VDC all point ON)
Surge suppression	None
	Common method 8 points/common
Number of stations occupied	1 station
I/O module	Voltage 15.6 to 28.8 VDC (ripple ratio: within 5%)
	Current 70 mA or lower (at TYP. 24 VDC)
Noise durability	AC type noise voltage 1500Vp-p, DC type noise voltage 500Vp-p, Noise width 1μs, Noise frequency 25 to 60Hz (noise simulator condition)
Withstanding voltage	1500 VAC for 1 minute between all AC external terminals together and ground 500 VAC for 1 minute between all DC external terminals together and ground
Insulation resistance	10 MΩ or higher, measured with a 500 VDC insulation resistance tester
Weight	430 g (0.9 lb)
External wiring system	37-point terminal block (M3.5 screws tightening torque: 59 to 88 N·cm) including transmission circuit, and module power supply terminal
Applicable wire size	0.75 to 2 mm ²
Module installation screw	M4 (0.16) × 0.7 mm (0.03) × 16 mm (0.63) screws (tightening torque range 78 to 118 N·cm) DIN rails can be used for installation
Applicable DIN rail	TH35-7.5Fe, TH35-7.5Al, TH35-15Fe (conforming to IEC 60715)
Applicable solderless terminal	RAV1.25-3.5, RAV 2-3.5 (JIS C 2805 conforming)

