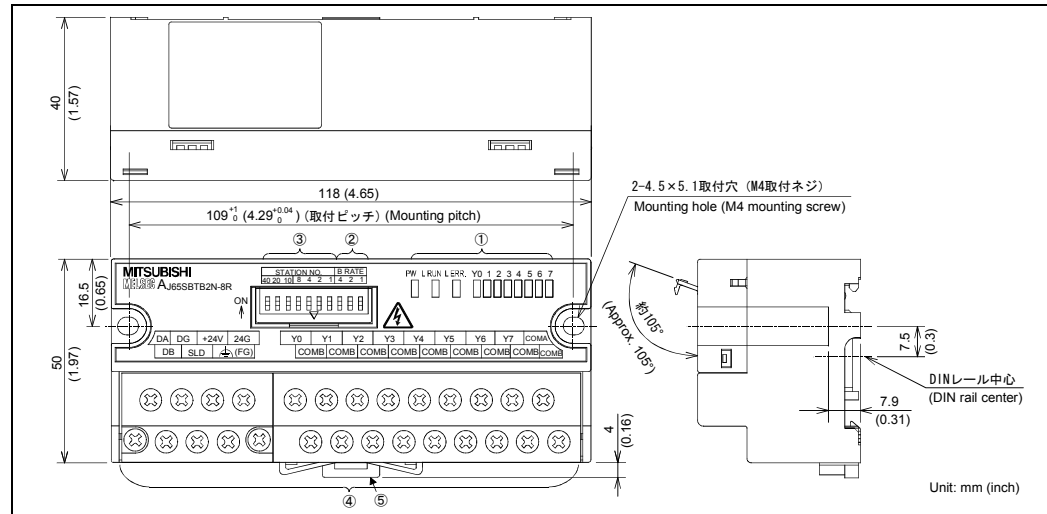


2. 各部の名称と設定

2. Part Names and Settings



No.	名称	内容																																	
①	動作表示 LED	<table border="1"> <tr> <th>LED名</th> <th>確認内容</th> </tr> <tr> <td>PW</td> <td>点灯：電源ON 消灯：電源OFF</td> </tr> <tr> <td>L RUN</td> <td>点灯：送信正常時 消灯：送信断時 (タイムオーバー)</td> </tr> <tr> <td>L ERR.</td> <td>点灯：送信エラー時 一定間隔で点滅： 通電中に局番設定/伝送速度設定スイッチの設定を変更したとき 不定間隔で点滅： 終端抵抗の設定が違っているとき ユニット、CC-Link専用ケーブルがノイズの影響を受けているとき 消灯：送信正常時</td> </tr> </table>	LED名	確認内容	PW	点灯：電源ON 消灯：電源OFF	L RUN	点灯：送信正常時 消灯：送信断時 (タイムオーバー)	L ERR.	点灯：送信エラー時 一定間隔で点滅： 通電中に局番設定/伝送速度設定スイッチの設定を変更したとき 不定間隔で点滅： 終端抵抗の設定が違っているとき ユニット、CC-Link専用ケーブルがノイズの影響を受けているとき 消灯：送信正常時																									
		LED名	確認内容																																
		PW	点灯：電源ON 消灯：電源OFF																																
		L RUN	点灯：送信正常時 消灯：送信断時 (タイムオーバー)																																
L ERR.	点灯：送信エラー時 一定間隔で点滅： 通電中に局番設定/伝送速度設定スイッチの設定を変更したとき 不定間隔で点滅： 終端抵抗の設定が違っているとき ユニット、CC-Link専用ケーブルがノイズの影響を受けているとき 消灯：送信正常時																																		
Y0~7	点灯：出力ON 消灯：出力OFF																																		
②	伝送速度設定	<table border="1"> <tr> <th rowspan="2">設定値</th> <th colspan="3">設定スイッチ状態</th> <th rowspan="2">伝送速度</th> </tr> <tr> <th>4</th> <th>2</th> <th>1</th> </tr> <tr> <td>0</td> <td>OFF</td> <td>OFF</td> <td>OFF</td> <td>156 kbps</td> </tr> <tr> <td>1</td> <td>OFF</td> <td>OFF</td> <td>ON</td> <td>625 kbps</td> </tr> <tr> <td>2</td> <td>OFF</td> <td>ON</td> <td>OFF</td> <td>2.5 Mbps</td> </tr> <tr> <td>3</td> <td>OFF</td> <td>ON</td> <td>ON</td> <td>5.0 Mbps</td> </tr> <tr> <td>4</td> <td>ON</td> <td>OFF</td> <td>OFF</td> <td>10 Mbps</td> </tr> </table> <p>伝送速度は必ず上記の範囲で設定してください。</p>	設定値	設定スイッチ状態			伝送速度	4	2	1	0	OFF	OFF	OFF	156 kbps	1	OFF	OFF	ON	625 kbps	2	OFF	ON	OFF	2.5 Mbps	3	OFF	ON	ON	5.0 Mbps	4	ON	OFF	OFF	10 Mbps
		設定値		設定スイッチ状態				伝送速度																											
			4	2	1																														
		0	OFF	OFF	OFF	156 kbps																													
		1	OFF	OFF	ON	625 kbps																													
2	OFF	ON	OFF	2.5 Mbps																															
3	OFF	ON	ON	5.0 Mbps																															
4	ON	OFF	OFF	10 Mbps																															
③	局番設定スイッチ	STATION NO. の “10”, “20”, “40” で局番の10の位を設定します。 STATION NO. の “1”, “2”, “4”, “8” で局番の1の位を設定します。 局番は必ず1~64の範囲で設定してください。(※1) (例) 局番を “32” に設定するときは、下記のようにスイッチ設定を行います。																																	
		<table border="1"> <tr> <th rowspan="2">局番</th> <th colspan="4">十の位</th> <th colspan="4">一の位</th> </tr> <tr> <th>40</th> <th>20</th> <th>10</th> <th>8</th> <th>4</th> <th>2</th> <th>1</th> </tr> <tr> <td>32</td> <td>OFF</td> <td>ON</td> <td>ON</td> <td>OFF</td> <td>OFF</td> <td>ON</td> <td>OFF</td> </tr> </table>	局番	十の位				一の位				40	20	10	8	4	2	1	32	OFF	ON	ON	OFF	OFF	ON	OFF									
局番	十の位				一の位																														
	40	20	10	8	4	2	1																												
32	OFF	ON	ON	OFF	OFF	ON	OFF																												
④	端子台	出力ユニット電源、伝送、出力信号の接続用端子台です。																																	
⑤	DIN レール用フック	ユニットをDINレールに取り付けるときにDINレール用フックの中心線上を指でカチッと音がするまで押さえます。																																	

*1 局番は重複して設定できません。

本マニュアルは再生紙を使用しています。

No.	Item	Description																																	
①	Operating status indicator LEDs	<table border="1"> <tr> <th>LED name</th> <th>Confirmation details</th> </tr> <tr> <td>PW</td> <td>ON: Power supply ON OFF: Power supply OFF</td> </tr> <tr> <td>L RUN</td> <td>ON: Normal communication OFF: Communication shut off (time expiration error)</td> </tr> <tr> <td>L ERR.</td> <td>ON: Communication data error Flash at regular intervals: Indicates that the station number setting or transmission speed setting switch position was changed while power is ON Flash at irregular intervals: When the setting of the terminal resistor is wrong; when the cable for the module or CC-Link is affected by noise OFF: Normal communication</td> </tr> </table>	LED name	Confirmation details	PW	ON: Power supply ON OFF: Power supply OFF	L RUN	ON: Normal communication OFF: Communication shut off (time expiration error)	L ERR.	ON: Communication data error Flash at regular intervals: Indicates that the station number setting or transmission speed setting switch position was changed while power is ON Flash at irregular intervals: When the setting of the terminal resistor is wrong; when the cable for the module or CC-Link is affected by noise OFF: Normal communication																									
		LED name	Confirmation details																																
		PW	ON: Power supply ON OFF: Power supply OFF																																
		L RUN	ON: Normal communication OFF: Communication shut off (time expiration error)																																
L ERR.	ON: Communication data error Flash at regular intervals: Indicates that the station number setting or transmission speed setting switch position was changed while power is ON Flash at irregular intervals: When the setting of the terminal resistor is wrong; when the cable for the module or CC-Link is affected by noise OFF: Normal communication																																		
Y0 to 7	ON: Output ON OFF: Output OFF																																		
②	Transmission speed setting	<table border="1"> <tr> <th rowspan="2">Setting value</th> <th colspan="3">Setting switch status</th> <th rowspan="2">Transmission speed</th> </tr> <tr> <th>4</th> <th>2</th> <th>1</th> </tr> <tr> <td>0</td> <td>OFF</td> <td>OFF</td> <td>OFF</td> <td>156 kbps</td> </tr> <tr> <td>1</td> <td>OFF</td> <td>OFF</td> <td>ON</td> <td>625 kbps</td> </tr> <tr> <td>2</td> <td>OFF</td> <td>ON</td> <td>OFF</td> <td>2.5 Mbps</td> </tr> <tr> <td>3</td> <td>OFF</td> <td>ON</td> <td>ON</td> <td>5.0 Mbps</td> </tr> <tr> <td>4</td> <td>ON</td> <td>OFF</td> <td>OFF</td> <td>10 Mbps</td> </tr> </table> <p>Be sure to set the transmission speed within the above range.</p>	Setting value	Setting switch status			Transmission speed	4	2	1	0	OFF	OFF	OFF	156 kbps	1	OFF	OFF	ON	625 kbps	2	OFF	ON	OFF	2.5 Mbps	3	OFF	ON	ON	5.0 Mbps	4	ON	OFF	OFF	10 Mbps
		Setting value		Setting switch status				Transmission speed																											
			4	2	1																														
		0	OFF	OFF	OFF	156 kbps																													
		1	OFF	OFF	ON	625 kbps																													
2	OFF	ON	OFF	2.5 Mbps																															
3	OFF	ON	ON	5.0 Mbps																															
4	ON	OFF	OFF	10 Mbps																															
③	Station number setting switches	Select “10”, “20” or “40” to set the tens place of the station number. Select “1”, “2”, “4” or “8” to set the ones place of the station number. Always set the station number within the range of 1 to 64. (※1) (Example) Set the switches as below when setting the station number to 32:																																	
		<table border="1"> <tr> <th rowspan="2">Station number</th> <th colspan="4">Tens place</th> <th colspan="4">Ones place</th> </tr> <tr> <th>40</th> <th>20</th> <th>10</th> <th>8</th> <th>4</th> <th>2</th> <th>1</th> </tr> <tr> <td>32</td> <td>OFF</td> <td>ON</td> <td>ON</td> <td>OFF</td> <td>OFF</td> <td>ON</td> <td>OFF</td> </tr> </table>	Station number	Tens place				Ones place				40	20	10	8	4	2	1	32	OFF	ON	ON	OFF	OFF	ON	OFF									
Station number	Tens place				Ones place																														
	40	20	10	8	4	2	1																												
32	OFF	ON	ON	OFF	OFF	ON	OFF																												
④	Terminal block	A terminal block for connection to the power supply, transmission and output signals.																																	
⑤	Hook for DIN rail	When the module is installed to the DIN rail, push on the center line of the hook for DIN rail with a finger tip until a clicking sound is heard.																																	

*1 Duplicate station number cannot be set.

Printed in Japan on recycled paper.

AJ65SBTB2N-8R 形 CC-Link システム小形タイプリモート I/O ユニットユーザーズマニュアル
AJ65SBTB2N-8R CC-Link System Compact Type Remote I/O Module User's Manual

● 安全上のご注意 ●
(ご使用前に必ずお読みください)

本製品のご使用に際しては、本マニュアルをよくお読みいただくと共に、安全に対して十分に注意を払って、正しい取扱いをしていただくようお願いいたします。
なお、この注意事項は本製品に関するもののみについて記載したものです。シーケンサシステムとしての安全上のご注意に関しては、CPU ユニットのユーザーズマニュアルを参照してください。
この●安全上のご注意●では、安全注意事項のランクを「危険」、「注意」として区分してあります。

！危険 取扱いを誤った場合に、危険な状況が起こりえて、死亡または重傷を受ける可能性が想定される場合。

！注意 取扱いを誤った場合に、危険な状況が起こりえて、中程度の傷害や軽傷を受ける可能性が想定される場合および物的損害だけの発生が想定される場合。

なお、△注意に記載した事項でも、状況によっては重大な結果に結びつく可能性があります。
いずれも重要な内容を記載していますので必ず守ってください。
本マニュアルは必要ときに読めるように大切に保管すると共に、必ず最終ユーザまでお届けいただくようお願いいたします。

【設計上の注意事項】

！危険

- データリンクが送信異常になったとき、送信異常時は次のような状態になります。送信状態情報を使って、システムが安全側に働くようにシーケンスプログラム上でインタロック回路を構成してください。誤出力、誤動作により事故の恐れがあります。リモートI/O局からの出力は、全点OFFします。
- リモートI/Oユニットの故障によっては、出力がON状態またはOFF状態になることがあります。重大な事故につながるような出力信号については、外部で監視する回路を設けてください。

△注意

- ユニットは、CPUユニットユーザーズマニュアル記載の一般仕様で環境で使用してください。一般仕様の範囲以外の環境で使用すると、感電、火災、誤動作、製品の損傷あるいは劣化の原因になります。
- 制御線や通信ケーブルは、主回路や動力線などと束線したり、近接したりしないでください。100mm以上を目安として離してください。ノイズにより、誤動作の原因になります。

【取付け上の注意事項】

△注意

- ユニットの導電部分には直接触らないでください。ユニットの誤動作、故障の原因になります。
- ユニットは、DINレールまたは取付けネジにて、確実に固定し、取付けネジは規定トルク範囲内で確実に締め付けてください。ネジの締め付けがゆるいと、落下、短絡、誤動作の原因になります。ネジを締め過ぎると、ネジの破損による落下、短絡の原因になります。

【配線上の注意事項】

！危険

- 配線作業などは、必ずシステムで使用している外部供給電源を全相遮断してから行ってください。全相遮断しないと、感電あるいは製品の損傷の恐れがあります。

● SAFETY PRECAUTIONS ●
(Read these precautions before using.)

When using this equipment, thoroughly read this manual. Also pay careful attention to safety and handle the module properly. These precautions apply only to this equipment. Refer to the CPU module user's manual for a description of the PLC system safety precautions. These ● SAFETY PRECAUTIONS ● classify the safety precautions into two categories: "DANGER" and "CAUTION".

！DANGER Procedures which may lead to a dangerous condition and cause death or serious injury if not carried out properly.

！CAUTION Procedures which may lead to a dangerous condition and cause superficial to medium injury, or physical damage only, if not carried out properly.

Depending on circumstances, procedures indicated by △ CAUTION may also result in to serious results. In any case, it is important to follow the directions for usage. Store this manual in a safe place so that you can take it out and read it whenever necessary. Always forward it to the end user.

(0705) MEE

【DESIGN PRECAUTIONS】

！DANGER

- When a communication error occurs in the data link, the communication error station will be in the following condition. Configure an interlocking circuit in a sequence program using the communication status information so that the safety of the overall system is always maintained. Accident may occur due to output error or malfunction. Output points from remote I/O station will be all switched off.
- Output could be switched on or off when a problem occurs in the remote I/O modules. So build an external monitoring circuit that will monitor any output signals that could cause a serious accident.

△CAUTION

- Use each module in an environment as specified in the "general specification" in the CPU module user's manual. Usage of the module outside the general specification range may cause electric shock, fire, malfunction, product damage or deterioration.
- Do not have control cables and communication cables bundled with or placed near by the main circuit and/or power cables. Wire those cables at least 100mm(3.94 inch) away from the main circuit and/or power cables. It may cause malfunction due to noise interference.

【INSTALLATION PRECAUTIONS】

△CAUTION

- Do not directly touch the module's conductive parts. Doing so could cause malfunction or trouble in the module.
- Tighten the module securely using DIN rail or installation screws within the specified torque range. Loose terminal screws may cause a short circuit or erroneous operation. If the terminal screws are too tight, it may cause falling, short circuit or erroneous operation due to damage of the screws.

【WIRING PRECAUTIONS】

！DANGER

- Completely turn off the externally supplied power used in the system when installing or placing wiring. Not completely turning off all power could result in electric shock or damage to the product.

△ 注意

- FG端子はシーケンス専用のD種接地（第三種接地）以上で必ず接地を行ってください。
- 感電、誤動作の恐れがあります。
- 空き端子ネジは必ず締付けトルク範囲(42~50N・cm)で締付けてください。圧着端子と短絡する原因になります。
- 圧着端子は適合圧着端子を使用し、規定のトルクで締付けてください。先開形圧着端子を使用すると、端子ネジがゆるんだ場合に脱落し、故障の原因になります。
- ユニットの配線は、製品の定格電圧および端子配列を確認した上で正しく行ってください。定格と異なった電源を接続したり、誤配線すると、火災、故障の原因になります。
- 端子ネジの締付けは、規定トルク範囲内で行ってください。端子ネジの締付けがゆるいと、火災や誤動作の原因になります。端子ネジを締め過ぎると、ネジの破損による短絡、誤動作の原因になります。
- ユニット内、切粉や配線クズなどの異物が入らないように注意してください。火災、故障、誤動作の原因になります。
- ユニットに接続する電線やケーブルは、必ずダクトに納める、またはクランプによる固定処理を行ってください。ケーブルをダクトに納めなかったり、クランプによる固定処理をしていないと、ケーブルのブラツキや移動、不注意の引っ張りなどによるユニットやケーブルの破損、ケーブルの接触不良による誤動作の原因となります。
- 制御線と通信ケーブルは束線したり、近接したりしないでください。ノイズにより、誤動作の原因になります。
- ユニットに接続されたケーブルを取り外すときは、ケーブル部分を手に持って引っ張らないでください。コネクタ付きのケーブルは、ユニットに接続している部分のコネクタを手で持って取り外してください。コネクタなしのケーブルは、ユニットに接続している部分のネジを緩めてから取り外してください。ユニットに接続された状態でケーブルを引っ張ると、ユニットやケーブルの破損、ケーブルの接続不良による誤動作の原因となります。

【立上げ・保守時の注意事項】

◇ 危険

- 通電中に端子に触れないでください。感電の原因になります。
- 清掃、端子ネジ、ユニット取付けネジの増し締めは、必ずシステムで使用している外部供給電源を全遮断してから行ってください。全遮断しないと、ユニットの故障や誤動作の原因になります。

△ 注意

- ユニットの分解、改造はしないでください。故障、誤動作、ケガ、火災の原因になります。
- ユニットは落下させたり、強い衝撃を与えないでください。ユニットの破損の原因になります。
- ユニットの盤への取付け・取外しは必ずシステムで使用している外部供給電源を全遮断してから行ってください。全遮断しないと、ユニットの故障や誤動作の原因になります。
- 端子台の着脱は、製品ご使用後、50回以内としてください。(JIS B 3502準拠)
- ユニットに触れる前には、必ず接地された金属などに触れて、人体などに帯電している静電気を放電してください。静電気を放電しないと、ユニットの故障や誤動作の原因になります。

【廃棄時の注意事項】

△ 注意

- 製品を廃棄するときは、産業廃棄物として扱ってください。

1. 仕様

項目	内容	
出力点数	8点	
絶縁方式	リレー絶縁	
定格負荷電圧・電流	DC24V (抵抗負荷) , AC240V (COSφ=1) / 2A/1点, 4A/1コモン	
最小閉開負荷	DC5V 1mA	
最大閉開電圧	AC264V DC125V	
応答時間	OFF→ON	10ms以下
	ON→OFF	12ms以下
寿命	機械的	2000回以上 定格閉開電圧・電流負荷10万回以上
	電気的	AC200V 1.5A, AC240V 1A (COSφ=0.7) 10万回以上 AC200V 1A, AC240V 0.5A (COSφ=0.35) 10万回以上 DC24V 1A, DC100V 0.1A (L/R=7ms) 10万回以上
最大閉開頻度	3600回/時	
サージキラー	なし	
コモン方式	8点1コモン (端子台形2線式)	

△ CAUTION

- Always ground the FG terminal. There is a risk of electric shock or malfunction.
- Be sure to tighten any unused terminal screws within a tightening torque range (42 to 50 N·cm). Failure to do so may cause a short circuit due to contact with a solderless terminal.
- Use applicable solderless terminals and tighten them with the specified torque. If any solderless spade terminal is used, it may be disconnected when the terminal screw comes loose, resulting in failure.
- Perform correct wiring for the module according to the product's rated voltage and terminal arrangement. Connecting to a power supply different from rating or miss-wiring may cause fire and/or product failure.
- Fix terminal screws securely within the regulated torque. Loose terminal screws may cause fire and/or malfunction.
- If the terminal screws are too tight, it may cause short circuit or erroneous operation due to damage of the screws.
- Make sure foreign objects do not get inside the module, such as dirt and wire chips. It may cause fire, product failure or malfunction.
- Be sure to fix the wires or cables by ducts or clamps when connecting them to the module. Failure to do so may cause damage of the module or the cables due to accidental pull up or unintentional shifting of the cables, or malfunctions due to poor contact of the cable.
- Do not install the control lines together with the communication cables, or bring them close to each other. Failure to do so may cause malfunctions due to noise.
- When disconnecting a cable from the module, do not pull on the cable itself. Disconnect cables not fitted with a connectors by holding and pulling the cable connector. Disconnect cables not fitted with a connector by removing the screws from the part connected to the module can cause damage to the module or cable, or malfunction due to cable connection faults.

【STARTING AND MAINTENANCE PRECAUTIONS】

◇ DANGER

- Do not touch terminals when the power is on. Doing so could cause an electric shock.
- Switch off all phases of the externally supplied power used in the system when cleaning the module or retightening the terminal or module mounting screws. Not doing so could result in electric shock.

△ CAUTION

- Never try to disassemble or modify module. It may cause product failure, malfunction, fire or cause injury.
- Do not drop or apply any strong impact to the module. Doing so may damage the module.
- Completely turn off the externally supplied power used in the system before mounting or removing the module to/from the panel. Not doing so could result in damage to the product.
- Mounting/removing the terminal block is limited to 50 times after using a product. (IEC61131-2-compliant)
- Always make sure to touch the grounded metal to discharge the electricity charged in the electricity charged in the body, etc., before touching the module. Failure to do so may cause a failure or malfunctions of the module.

【DISPOSAL PRECAUTIONS】

△ CAUTION

- When disposing of this product, treat it as industrial waste.

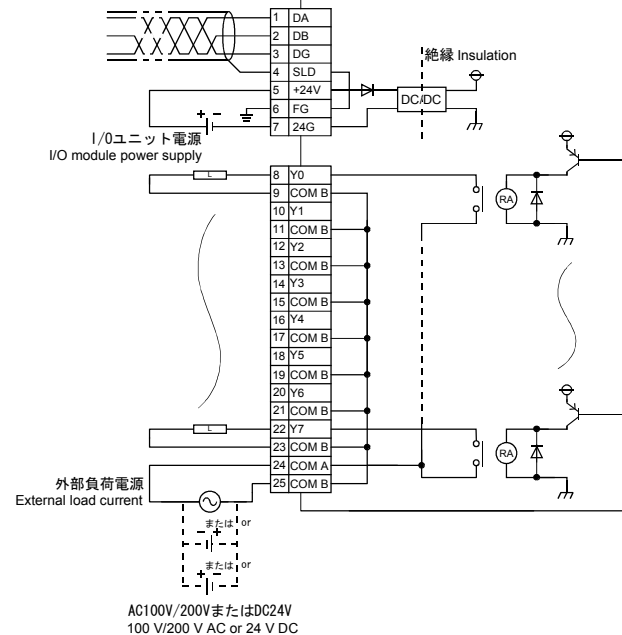
1. Specification

Item	Description	
Number of output points	8 points	
Isolation method	Relay	
Rated load voltage/current	24 V DC (resistive load), 240 V AC (cos φ=1)/2 A/point, 4 A/common	
Min. switching load	5 V DC 1 mA	
Max. switching voltage	264 V AC 125 V DC	
Response time	OFF→ON	10 ms or lower
	ON→OFF	12 ms or lower
Life	Mechanical	20 million times or more Rated switching voltage/current load 100 thousand times or more 200 V AC 1.5 A, 240 V AC 1 A (cos φ=0.7) 100 thousand times or more
	Electrical	200 V AC 1 A, 240 V AC 0.5 A (cos φ=0.35) 100 thousand times or more 24 V DC 1 A, 100 V DC 0.1 A (L/R=7 ms) 100 thousand times or more
Max. switching frequency	3600 times/hour	
Surge suppression	None	
Common wiring method	8 points/common (terminal block 2-wire type)	

項目	内容	
占有局数	1局 32点割付け (8点使用)	
I/Oユニット電源	電圧	DC20.4~26.4V (リップル率5%以内)
	電流	85mA以下 (DC24V, 全点ON時)
ノイズ耐量	ACタイプノイズ電圧1500Vp-p, DCタイプノイズ電圧500Vp-p, ノイズ幅1μs, ノイズ周波数25~60Hzのノイズシミュレータによるファーストランジェント/バーストノイズIEC61000-4-4: 1kV	
耐電圧	AC外部端子一括アース間AC2830V rms/3サイクル (標高2000m) DC外部端子一括アース間AC500V 1分間	
絶縁抵抗	AC外部端子一括アース間DC500V絶縁抵抗計にて10MΩ以上 DC外部端子一括アース間DC500V絶縁抵抗計にて10MΩ以上	
質量	0.25kg	
外部接続方式	通信部, I/Oユニット電源部	7点2ピース端子台 (伝送回路) / I/Oユニット電源、FG) M3×5.2 締付けトルク範囲: 59~89N・cm 適合圧着端子の挿入枚数は2枚以内
	入出力電源部, 入出力部	18点面付け端子台 (入出力電源、I/O信号) M3×5.2 締付けトルク範囲: 59~89N・cm 適合圧着端子の挿入枚数は2枚以内
ユニット取付けネジ	平座金みがき丸付M4ネジ (締付けトルク範囲79~108N・cm) DINレールでの取付け可、6方向取付け可	
適用DINレール	TH35-7.5Fe, TH35-7.5AI (JIS C 2812に準拠)	
適合圧着端子	<ul style="list-style-type: none"> ● RAV1.25-3 (JIS C 2805に準拠) [適合電線サイズ: 0.3~1.25mm²] ● V2-MS3 (日本圧着端子製造株), RAP2-3SL (日本端子(株)), TGV2-3N (株)ニチフ [適合電線サイズ: 1.25~2.0mm²] 	

Item	Description	
Number of stations occupied	1 station 32 points assignment (use 8 points)	
I/O module power supply	Voltage	20.4 to 26.4 V DC (ripple ratio: within 5%)
	Current	85 mA or lower (When 24 V DC, all points ON)
Noise durability	Simulator noise 1500 Vp-p, noise width 1 μs, noise frequency 25 to 60 Hz (noise simulator condition) First transient/burst noise IEC61000-4-4:1kV	
Withstand voltage	2830 V AC rms/3 cycles between all AC external terminals and ground (2000 m above sea level) 500 V AC for 1 minutes between all DC external terminals and ground	
Insulation resistance	10 MΩ or higher, measured with a 500 V DC insulation resistance tester between all AC external terminals and ground 10 MΩ or higher, measured with a 500 V DC insulation resistance tester between all DC external terminals and ground	
Weight	0.25 kg	
External wiring system	Communication part, I/O module power supply part	7-point terminal block (two-piece) [Transmission circuit, I/O module power supply, FG] M3×5.2 Tightening torque range: 59 to 89 N·cm Applicable solderless terminals: 2 max.
	I/O power supply part, I/O part	18-point direct-mount terminal block [I/O power supply, I/O signal] M3×5.2 Tightening torque range: 59 to 89 N·cm Applicable solderless terminals: 2 max.
Module installation screw	M4 screw with plain washer finished round (tightening torque range 79 to 108 N·cm) Module can be mounted using DIN rail and can be mounted in 6 directions	
Applicable DIN rail	TH35-7.5Fe, TH35-7.5AI (conforming to IEC 60715)	
Applicable solderless terminal	<ul style="list-style-type: none"> ● RAV1.25-3 (conforming to JIS C 2805) [Applicable wire size: 0.3 to 1.25 mm²] ● V2-MS3, RAP2-3SL, TGV2-3N [Applicable wire size: 1.25 to 2.0 mm²] 	

外部接続 (External connection)



COM B 端子はすべてユニット内部で接続されています。(共通コモン)
The COM B terminals are all connected inside the module. (Shared commons)

端子番号	信号名
Terminal number	Signal name
TB1	DA
TB2	DB
TB3	DG
TB4	SLD
TB5	+24V
TB6	FG
TB7	24G
TB8	Y0
TB9	COM B
TB10	Y1
TB11	COM B
TB12	Y2
TB13	COM B
TB14	Y3
TB15	COM B
TB16	Y4
TB17	COM B
TB18	Y5
TB19	COM B
TB20	Y6
TB21	COM B
TB22	Y7
TB23	COM B
TB24	COM A
TB25	COM B