

OMRON

# 形 FZ-SC5M2/S5M2

視覚認識装置 形FZ用 500万画素デジタルカメラ

## 取扱説明書

このたびは、本製品をお買い上げいただきまして、まことにありがとうございます。ご使用に際しては、次の内容をお守りください。

- ・電気知識を有する専門家が扱ってください。
- ・この取扱説明書をよくお読みになり、十分に理解のうえ、正しくご使用ください。
- ・この取扱説明書はいつでも参照できるように大切に保管ください。



オムロン株式会社



© OMRON Corporation 2009 All Rights Reserved.

### 2. 取付けについて

取付けにおいて、ねじの締め付けは確実に行ってください。カメラのケースは内部回路の0Vラインに接続しています。ノイズの侵入を防ぐため、以下の内容を守ってください。

- ・カメラ本体を接地しないでください。
- ・設置の際は、必ず台座を使用してください。

### 3. その他

- ・専用のカメラケーブル、コントローラ、スロボコントローラ以外は使用しないでください。専用品以外を接続して通電した場合、機器が故障する恐れがあります。
- ・カメラ裏側の拡張コネクタを使用しないときには、コネクタについてのキャップを外さないでください。
- ・この製品を分解したり、修理、改造しないでください。
- ・万一、異常を感じたときには、すぐに使用を中止し、電源を切った上で当社支店・営業所までご相談ください。
- ・本製品を廃棄するときは、産業廃棄物として処理してください。

## 使用上の注意

製品が動作不能、誤動作、または性能・機器への悪影響を防ぐため、以下のことを守ってください。

### 1. ケーブルについて

- ・ケーブルを着脱するときは、必ずコントローラ本体の電源を切ってください。

### 2. 光軸について

- ・光軸中心がカメラごとにはずれることがあります。取付けるときは必ずモニターで映像の中心位置を確認してください。

### 3. メンテナンスについて

- ・CCD部に大きなゴミや、ホコリが付いた場合は、ブローブラシ(カメラレンズ用)で吹き飛ばしてください。呼吸で吹き飛ばすことは避けてください。
- ・シンナー、ベンジン、アセトン、灯油類は使用しないでください。

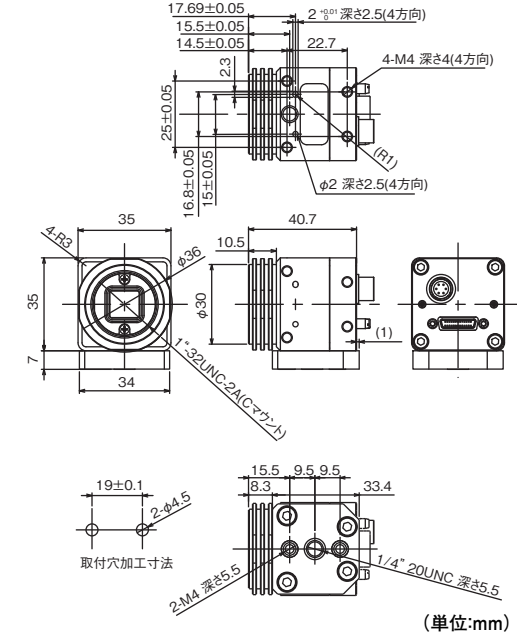
### 4. 撮像素子について

- ・計測条件や感度により画像中心に縦方向の線が入ることがありますが、撮像素子の構造によるもので故障ではありません。

### ●性能仕様

項目	形式	形FZ-SC5M2	形FZ-S5M2
撮像素子		2/3インチカラーCCD	2/3インチモノクロCCD
転送方式		全画素読出し方式インターライン転送型	
有効画素数		2456(H)×2058(V)	
画素サイズ		3.45(μm)×3.45(μm)	
走査方式		ノンインターレスモード	
フレームレート		16fps	
取込ライン数		12ライン～2044ラインの範囲	
同期方式		内部同期	
映像出力		デジタル 10bit	
ゲイン		0dB～18.309dBの範囲	
シャッタースピード		1/10～1/50000sの範囲	
レンズマウント		Cマウント	

### ■外形寸法



(単位:mm)

## 安全上のご注意

### ●警告表示の意味

**警告** 正しい取扱いをしなければ、この危険のために、軽傷・中程度の傷害を負ったり、万一の場合には重傷や死亡に至る恐れがあります。また、同様に重大な物的損害をもたらす恐れがあります。

**注意** 正しい取扱いをしなければ、この危険のために、時に軽傷・中程度の傷害を負ったり、あるいは物的損害を受ける恐れがあります。

### ●警告表示



安全を確保する目的で直接的または間接的に人体を検出する用途に本製品は使用できません。人体保護用の検出装置として本製品を使用しないでください。

## 安全上の要点

製品を安全に使用するために、以下のことを守ってください。

### 1. 設置場所について

- 次のような場所には設置しないでください。
  - ・周囲温度が定格の範囲を超える場所
  - ・温度変化が急激な場所(結露する場所)
  - ・相対湿度が35～85%RHの範囲を超える場所
  - ・腐食性ガス、可燃性ガスがある場所、塵埃、塩分、金属粉がある場所
  - ・振動や衝撃が直接加わる場所
  - ・強い外乱光(レーザー光、アーク溶接光など)があたる場所
  - ・直射日光があたる場所や暖房器具のそば
  - ・水・油・化学薬品の飛沫がある場所
  - ・強磁界、強電界がある場所
  - ・高圧機器や動力機器のそば

## ■付属品

本体、取扱説明書(本書)

## ■仕様

### ●一般仕様

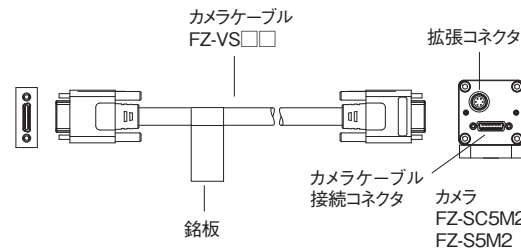
項目	形式	形FZ-SC5M2/S5M2
消費電力		4.3W以下(DC13V 0.33A以下)
耐振動		10～150Hz 片振幅0.35mm (加速度最大50m/s <sup>2</sup> )3方向(X/Y/Z) 各8分 10回
耐衝撃		150m/s <sup>2</sup> 6方向(上下、左右、前後) 各3回
周囲温度		動作時:0～+40℃ 保存時:-25～+65℃ (ただし、氷結・結露のないこと)
周囲湿度		動作時・保存時:各35～85%RH (ただし、結露しないこと)
周囲雰囲気		腐食性ガスのないこと
保護構造		IEC60529規格 IP20
材質		ケース:アルミ合金 カメラ取付台座:PC/ABS 台座ネジ部:低カドミウム真鍮
質量		約98g(台座込み)
ケーブル長		最大 5m

## ■カメラの台座取付け位置を変える場合

カメラの底面についている台座は、取付け位置を天面、側面に変更することができます。台座の取付けねじ4個(M4×8)を外し、取付け位置を変更してください。(取付けねじ推奨締付けトルク:1.2N・m)

## ■接続

①カメラケーブル形FZ-VS□□(別売)で、カメラ裏側のコネクタとコントローラ形FZシリーズのカメラ接続コネクタに接続します。



※カメラケーブル形FZ-VS、FZ-VSL、FZ-VSBには極性があります。銘板の貼られている側をコントローラに接続してください。

## ご使用に際してのご承諾事項

- ①安全を確保する目的で直接的または間接的に人体を検出する用途に、本製品を使用しないでください。同用途には、当社センサカタログに掲載している安全センサをご使用ください。
  - ②下記用途に使用される場合、当社営業担当までご相談のうえ仕様書などにより確認いただくとともに、定格・性能に対し余裕を持った使い方や、万一故障があっても危険を最小にする安全回路などの安全対策を講じてください。
    - a)屋外の用途、潜在的な化学的汚染あるいは電氣的妨害を被る用途またはカタログ、取扱説明書等に記載のない条件や環境での使用
    - b)原子力制御設備、排気設備、鉄道・航空・車両設備、医用機械、娯楽機械、安全装置、および行政機関や個別業界の規制に従う設備
    - c)人命や財産に危険が及ぶシステム・機械・装置
    - d)ガス、水道、電気供給システムや24時間連続運転システムなどの高い信頼性が必要な設備
    - e)その他、上記 a)～d) に準ずる、高度な安全性が必要とされる用途
- \*上記は適合用途の条件の一部です。当社のベスト、総合カタログ・データシート等最新版のカタログ、マニュアルに記載の保証・免責事項の内容をよく読んでご使用ください。

オムロン株式会社 インダストリアルオートメーションビジネスカンパニー

●お問い合わせ先  
カスタマサポートセンター  
フリーコール  
**0120-919-066**

携帯電話・PHSなどではご利用いただけませんので、その場合は下記電話番号へおかけください。  
電話 **055-982-5015** (通話料がかかります)

〔技術のお問い合わせ時間〕  
■営業時間:8:00～21:00  
■営業日:365日  
■上記フリーコール以外のセンシング機器の技術窓口:  
電話 **055-982-5002** (通話料がかかります)

〔営業のお問い合わせ時間〕  
■営業時間:9:00～12:00/13:00～17:30(土・日・祝祭日は休業)  
■営業日:土・日・祝祭日/春期・夏期・年末年始休暇を除く

●FAXによるお問い合わせは下記をご利用ください。  
カスタマサポートセンター お客様相談室 FAX 055-982-5051

●その他のお問い合わせ先  
納期・価格・修理・サンプル・仕様書は貴社のお取引先、または貴社担当オムロン営業員にご相談ください。

# OMRON

## Model FZ-SC5M2/S5M2

5 MEGA PIXEL DIGITAL CAMERA FOR MODEL FZ VISUAL INSPECTION SYSTEM

### INSTRUCTION SHEET

Thank you for selecting OMRON product. This sheet primarily describes precautions required in installing and operating the product.

Before operating the product, read the sheet thoroughly to acquire sufficient knowledge of the product. For your convenience, keep the sheet at your disposal.

TRACEABILITY INFORMATION:  
Representative in EU: Omron Europe B.V., Wegalaan 67-69, 2132 JD Hoofddorp, The Netherlands  
Manufacturer: Omron Corporation, Automation System Division H.Q., Shikokji Horikawa, Shimogyo-ku, Kyoto, 600-8530 JAPAN

NOTICE:  
This product meets CISPR11 class A. The intended use of this product is in an industrial environment only.



© OMRON Corporation 2009 All Rights Reserved.

### PRECAUTIONS ON SAFETY

#### ● Meaning of Alert Symbols

**WARNING** Indicates a potentially hazardous situation which, if not avoided, will result in minor or moderate injury, or may result in serious injury or death. Additionally there may be significant property damage.

**CAUTION** Indicates a potentially hazardous situation which, if not avoided, may result in minor or moderate injury or in property damage.

#### ● Alert statements

**WARNING**

This product is not designed or rated for ensuring safety of persons. Do not use it for such purposes.

### PRECAUTIONS FOR SAFE USE

Be sure to respect following items for safety.

- (1) Installation Site
- Do not install the product in locations subjected to the following conditions:
- Ambient temperature outside the rating
  - Rapid temperature fluctuations (causing condensation)
  - Relative humidity outside the range of 35 to 85%
  - Presence of corrosive or flammable gases
  - Presence of dust, salt, or metallic particles
  - Direct vibration or shock
  - Reflection of intense light (such as other laser beams or electric arc-welding machines)
  - Direct sunlight or near heaters
  - Water, oil, or chemical fumes or spray
  - Strong magnetic or electric field
  - Near high-voltage equipment or power equipment

#### (2) Handling the Camera

Make sure to tighten all installation screws securely. The Camera's case is connected to the 0V line in the internal circuits. Observe the following precautions to prevent noise interference.

- Do not ground the Camera.
- Please use the plinth when you set it up.

#### (3) Others

- Do not use unspecified camera cable and a strobe controller other than those that specified in this manual with the FZ controller. Connection with unspecified camera cable and/or strobe controller may malfunction at the worst case.
- If you do not use the enhancing connector on the back of the camera, do not remove the cap that is attached to the connector.
- Do not attempt to dismantle, repair, or modify the main body.
- If you suspect an error or malfunction, stop using the Controller immediately, turn OFF the power supply, and consult your OMRON representative.
- Dispose of FZ-SC5M2/S5M2 components as industrial waste.

### PRECAUTIONS FOR CORRECT USE

Please observe the following precautions to prevent failure to operate, malfunction, or undesirable effect.

#### (1) Connecting Cables

- Be sure to turn off the power before connecting or disconnecting the cables.

#### (2) Optical axis of the Camera.

- The center of the optical axis varies with the camera used. Therefore, when installing the camera, always check the center of the image displayed on the monitor.

#### (3) Maintenance

- If large dust particles adhere to the CCD, use a blowerbrush (used to clean camera lenses) to blow them off. Do not blow the dust particles with your mouth.
- Do not use thinners, benzene, acetone, or kerosene to clean Camera.

#### (4) Imager

- It is not a breakdown because of the structure of the taking picture element though the line in the vertical direction might enter the center of the image according to the measurement condition and sensitivity.

### Accessories

Main unit, instruction sheet(this manual)

### Specifications

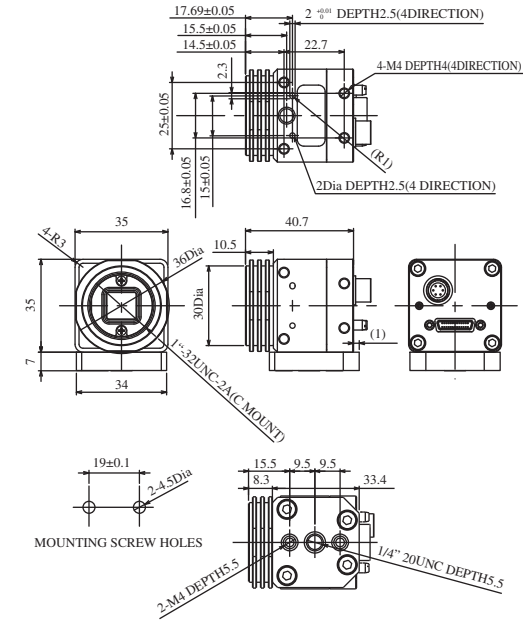
#### ● General specifications

Item	FZ-SC5M2/S5M2
Power consumption	4.3W max.(13V DC,0.33A max.)
Vibration resistance	10 to 150Hz: half-amplitude: 0.35mm: (maximum acceleration: 50m/s <sup>2</sup> ), 10 times each in X, Y, and Z directions for 8 min
Shock resistance	Shock resistance 150m/s <sup>2</sup> ; 3 times each in 6 directions (up/down, left/right, forward/backward)
Ambient Temperature	Operating: 0 to 40 °C (with no icing nor condensation) Storage: -25 to 65 °C (with no icing nor condensation)
Ambient humidity	Operating and storage: 35% to 85% (with no condensation)
Ambient environment	No corrosive gases
Degree of protection	IEC60529 IP20 (in-panel)
Materials	Case :Aluminum alloy Camera mount :PC/ABS Thread part of mount :Low cadmium brass
Weight	Approx. 98g (including base)
Cable length	Maximum 5m

#### ● Performance specifications

Item	FZ-SC5M2	FZ-S5M2
Picture element	2/3-inch color CCD	2/3-inch monochrome CCD
Transmission mode	Interline reading all pixels	
Effective pixels	2456(H) × 2058(V)	
Pixel size	3.45(μm) × 3.45(μm)(Square pixel)	
Scanning method	Non-interlace mode	
Frame rate	16fps	
Number of lines to be read	12 lines to 2044 lines	
Synchronization	Internal Sync.	
Video output	Digital (10 bits)	
Gain	0dB to 18.309dB	
Shutter speed	1/10 to 1/50000s	
Lens mounting	C mount	

### Dimensions



(Unit:mm)

### Suitability for Use

THE PRODUCTS CONTAINED IN THIS SHEET ARE NOT SAFETY RATED. THEY ARE NOT DESIGNED OR RATED FOR ENSURING SAFETY OF PERSONS, AND SHOULD NOT BE RELIED UPON AS A SAFETY COMPONENT OR PROTECTIVE DEVICE FOR SUCH PURPOSES. Please refer to separate catalogs for OMRON's safety rated products.

OMRON shall not be responsible for conformity with any standards, codes, or regulations that apply to the combination of the products in the customer's application or use of the product.

Take all necessary steps to determine the suitability of the product for the systems, machines, and equipment with which it will be used. Know and observe all prohibitions of use applicable to this product.

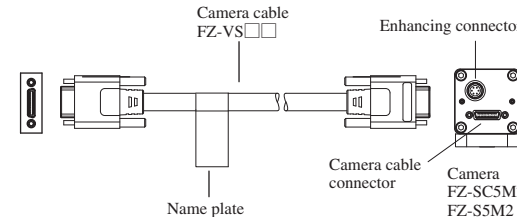
NEVER USE THE PRODUCTS FOR AN APPLICATION INVOLVING SERIOUS RISK TO LIFE OR PROPERTY WITHOUT ENSURING THAT THE SYSTEM AS A WHOLE HAS BEEN DESIGNED TO ADDRESS THE RISKS, AND THAT THE OMRON PRODUCT IS PROPERLY RATED AND INSTALLED FOR THE INTENDED USE WITHIN THE OVERALL EQUIPMENT OR SYSTEM. See also Product catalog for Warranty and Limitation of Liability.

### Changing the Camera Base Mount Position

- (1) The camera base attached to the bottom of the camera can also be attached to the another side of the camera. Remove the four screws(M4×8) from the base and re-attach the base to the another side of the camera. (Recommended screw tightening torque:1.2N·m)

### Connecting

- (1) Using the Camera cable FZ-VS□□(sold separately), connect the connector on the back of the camera and the camera connector on Controller FZ series.



\*The camera cable (FZ-VS,FZ-VSL,FZ-VSB) is polarized, so, make sure that the end bearing a name plate is connected to the Controller.

- EUROPE  
OMRON EUROPE B.V. Sensor Business Unit  
Carl-Benz Str.4, D-71154 Nufringen Germany  
Phone:49-7032-8111-0 Fax: 49-7032-811-199
- NORTH AMERICA  
OMRON ELECTRONICS LLC  
One Commerce Drive Schaumburg,IL 60173-5302 U.S.A.  
Phone:1-847-843-7900 Fax : 1-847-843-7787
- ASIA-PACIFIC  
OMRON ASIA PACIFIC PTE. LTD.  
No. 438A Alexandra Road #05-05-08(Lobby 2),  
Alexandra Technopark, Singapore 119967  
Phone : 65-6835-3011 Fax :65-6835-2711
- CHINA  
OMRON(CHINA) CO., LTD.  
Room 2211, Bank of China Tower,  
200 Yin Cheng Zhong Road,  
PuDong New Area, Shanghai, 200120, China  
Phone : 86-21-5037-2222 Fax :86-21-5037-2200

OMRON Corporation