

## Before Using the Product

### SAFETY PRECAUTIONS

(Read these precautions before using this product.)

Before using this product, please read this manual and the relevant manuals carefully and pay full attention to safety to handle the product correctly. The precautions given in this manual are concerned with this product only. For the safety precautions of the programmable controller system, refer to the user's manual for the CPU module. In this manual, the safety precautions are classified into two levels: "▲ WARNING" and "▲ CAUTION".

**▲ WARNING** Indicates that incorrect handling may cause hazardous conditions, resulting in death or severe injury.

**▲ CAUTION** Indicates that incorrect handling may cause hazardous conditions, resulting in minor or moderate injury or property damage.

**▲ AVERTISSEMENT** Attire l'attention sur le fait qu'une négligence peut créer une situation de danger avec risque de blessures légères ou de gravité moyennes ou risque de dégâts matériels.

**▲ ATTENTION** Attire l'attention sur le fait qu'une négligence peut créer une situation de danger avec risque de blessures graves.

Under some circumstances, failure to observe the precautions given under "▲ CAUTION" may lead to serious consequences. Observe the precautions of both levels because they are important for personal and system safety. Make sure that the end users read this manual and then keep the manual in a safe place for future reference.

### Design Precautions

#### ▲ WARNING

- In the case of a communication failure in the network, data in the master module are held. Check Data link status (each station) (SW00B0 to SW00B7) and configure an interlock circuit in the program to ensure that the entire system will operate safely.
- Do not use any "use prohibited" signals as a remote input or output signal. These signals are reserved for system use. Do not write any data to the "use prohibited" area in the remote register. If these operations are performed, correct operation of the module cannot be guaranteed.
- Configure safety circuits external to the programmable controller to ensure that the entire system operates safely even when a fault occurs in the external power supply or the programmable controller. Failure to do so may result in an accident due to an incorrect output or malfunction.
  - The status of analog output depends on the setting of various functions that control the analog output. Exercise great caution when setting those functions. For details of analog output status, refer to the user's manual for the module.
  - Due to failure of the output element or internal circuit, normal output may not be obtained correctly. Configure an external circuit for monitoring output signals that could cause a serious accident.

#### ▲ CAUTION

- Do not install the control lines or communication cables together with the main circuit lines or power cables. Keep a distance of 100mm or more between them. Failure to do so may result in malfunction due to noise.
- At power-on or power-off, a voltage may occur or a current may flow between output terminals for a moment. In this case, start the control after analog outputs become stable.

### Installation Precautions

#### ▲ WARNING

- Shut off the external power supply (all phases) used in the system before mounting or removing a module. Failure to do so may result in electric shock or cause the module to fail or malfunction.

#### ▲ CAUTION

- Use the module in an environment that meets the general specifications in the user's manual for the module. Failure to do so may result in electric shock, fire, malfunction, or damage to or deterioration of the product.
- Do not directly touch any conductive parts and electronic components of the module. Doing so can cause malfunction or failure of the module.
- Securely fix the module with a DIN rail.
- After the first use of the product (extension module), the number of connections/disconnections is limited to 50 times (IEC 61131-2 compliant).
- To connect an extension module to a main module, engage the respective connectors and securely lock the module joint levers. Incorrect connection may cause malfunction, failure, or drop of the module.
- Securely connect the cable connectors. Poor contact may cause malfunction.

### Wiring Precautions

#### ▲ WARNING

- Shut off the external power supply (all phases) used in the system before wiring. Failure to do so may result in electric shock or cause the module to fail or malfunction.

#### ▲ CAUTION

- Individually ground the FG terminal of the programmable controller with a ground resistance of 100Ω or less. Failure to do so may result in electric shock or malfunction.

### CAUTION

- Tighten any unused terminal screws within the specified torque range. Undertightening may cause a short circuit due to contact with a solderless terminal.
- Use applicable solderless terminals and tighten them within the specified torque range. If any spade solderless terminal is used, it may be disconnected when a terminal block screw comes loose, resulting in failure.
- Check the rated voltage and terminal layout before wiring to the module, and connect the cables correctly. Connecting a power supply with a different voltage rating or incorrect wiring may cause a fire or failure.
- Tighten the terminal block screws within the specified torque range. Undertightening can cause short circuit, fire, or malfunction. Overtightening can damage the screw and/or module, resulting in drop, short circuit, fire, or malfunction.
- Prevent foreign matter such as dust or wire chips from entering the module. Such foreign matter can cause a fire, failure, or malfunction.
- Place the cables in a duct if the cables are not being dangled cable may swing or inadvertently be pulled, resulting in damage to the module or cables or malfunction due to poor contact.
- Do not install the control lines or communication cables together with the main circuit lines or power cables. Keep a distance of 100mm or more between them. Failure to do so may result in malfunction due to noise.
- When disconnecting the cable from the module, do not pull the cable by the cable part. For the cable with connector, hold the connector part of the cable. For the cable connected to the terminal block, loosen the terminal screw. Pulling the cable connected to the module may result in malfunction or damage to the module or cable.
- When an overcurrent caused by an error of an external device or a failure of the programmable controller flows for a long time, it may cause smoke and fire. To prevent this, configure an external safety circuit, such as a fuse.
- Mitsubishi programmable controllers must be installed in control panels. Wiring and replacement of a module must be performed by qualified maintenance personnel with knowledge of protection against electric shock. For wiring methods, refer to "INSTALLATION AND WIRING" in the user's manual for the module.

### Startup and Maintenance Precautions

#### ▲ WARNING

- Do not touch any terminal while power is on. Doing so will cause electric shock or malfunction.
- Shut off the external power supply (all phases) used in the system before cleaning the module or reinserting the terminal block screws and connector screws. Failure to do so may cause the module to fail or malfunction.

#### ▲ CAUTION

- Do not disassemble or modify the module. Doing so may cause failure, malfunction, injury, or a fire.
- Do not drop or apply strong shock to the module. Doing so may damage the module.
- Shut off the external power supply (all phases) used in the system before mounting or removing a module. Failure to do so may cause the module to fail or malfunction.
- After the first use of the product (terminal block), the number of connections/disconnections is limited to 50 times (IEC 61131-2 compliant).
- Before handling the module or the cable to be connected to the module, touch a conducting object such as a grounded metal to discharge the static electricity from the human body. Failure to do so may cause the module to fail or malfunction.
- Startup and maintenance of a control panel must be performed by qualified maintenance personnel with knowledge of protection against electric shock. Lock the control panel so that only qualified maintenance personnel can operate it.

### Disposal Precautions

#### ▲ CAUTION

- When disposing of this product, treat it as industrial waste.

### Précautions lors de la conception

#### ▲ AVERTISSEMENT

- En cas de problème de communication dans le réseau, les données sont gardées en mémoire du module maître. Vérifier l'état de la liaison de données (sur chaque station) (SW00B0 à SW00B7) et constituer dans le programme séquentiel un circuit de verrouillage permettant de garantir la sécurité de fonctionnement de l'ensemble du système.
- Comme signal d'entrée ou de sortie distante, il ne faut utiliser aucun des signaux dont l'usage est interdit ("use prohibited"). L'usage de ces signaux est réservé au système. N'inscrire aucune donnée dans les zones du registre distant marquées "use prohibited". Si ces restrictions ne sont pas respectées, le bon fonctionnement du module ne peut être garanti.
- Configurer des circuits de sécurité extérieurs à l'automate programmable pour garantir la sécurité du système dans son ensemble à la survenance d'une anomalie dans l'alimentation externe comme dans l'automate programmable. Faute de quoi, une instruction de sortie incorrecte ou un dysfonctionnement pourrait être à l'origine d'un accident.
  - L'état de la sortie analogique dépend du réglage de diverses fonctions commandant la sortie analogiques. Le réglage de ces fonctions doit se faire avec le plus grand soin. Pour la présentation détaillée des sorties analogiques du module, voir le manuel de l'utilisateur du module.
  - Une défaillance dans un organe de sortie ou dans un circuit interne peut faire qu'on ne puisse obtenir une sortie normale. Configurer un circuit de surveillance externe pour le suivi des signaux de sortie susceptibles de provoquer un accident grave.

#### ▲ ATTENTION

- Ne pas entretenir les lignes de commandes ou câbles de communication avec les lignes des circuits principaux ou les câbles d'alimentation. Les installer en maintenant entre eux une distance minimum de 100mm. Faute de quoi, il y a un risque de dysfonctionnement par un bruit.
- À la mise sous et hors-tension, il peut y avoir une tension ou un courant transitoire circulant entre les bornes de sortie. Dans ce cas, ne faire démarrer la régulation qu'après la stabilisation des sorties analogiques.

### Précautions lors de la conception

#### ▲ AVERTISSEMENT

- Couper l'alimentation externe du système (sur toutes les phases) avant de mettre en place ou de retirer un module. Faute de quoi, il y a un risque d'électrocution et le module risque de tomber en panne ou de mal fonctionner.

#### ▲ ATTENTION

- Utiliser le module dans un environnement en conformité avec les spécifications générales que présente son Manuel de l'utilisateur. Faute de quoi, il y a un risque d'électrocution, de départ de feu, de dysfonctionnement, d'endommagement ou de détérioration du produit.
- Éviter tout contact direct avec les parties conductrices et les composants électroniques du module. Une manipulation incorrecte peut être à l'origine de dysfonctionnements ou de pertes de données du module.
- Fixer fermement le module sur un rail DIN.
- Après la première mise en service du produit, le nombre maximum admissible d'opérations de connexion/déconnexion est de 50 (selon IEC 61131-2).
- Pour raccorder un module d'extension au module principal, engager les connecteurs respectifs et engager les loquets de module jusqu'à encliquetement. Une fixation imparfaite peut être à l'origine de dysfonctionnements ou pertes de données du module.
- Raccorder fermement les connecteurs des câbles. Tout mauvais contact peut être source de dysfonctionnements.

### Précautions de câblage

#### ▲ AVERTISSEMENT

- Avant le câblage, couper l'alimentation externe du système (sur toutes les phases). Faute de quoi, il y a un risque d'électrocution et le module risque de tomber en panne ou de mal fonctionner.

#### ▲ ATTENTION

- Mettre à la terre individuellement la borne FG de l'automate programmable avec une résistance de moins de 100Ω. Faute de quoi, il y a un risque d'électrocution et de dysfonctionnement.
- Serrer toutes les vis des bornes utilisées au couple prescrit. Un serrage insuffisant peut être à l'origine d'un court-circuit par contact avec une borne sans soudure.
- Utiliser des bornes sans soudure de type approprié et serrer au couple de serrage prescrit. Si on utilise des bornes sans soudure de type impropre, il y a un risque de détachement de la borne au cas où une vis de borne se desserrerait.
- Vérifier la tension nominale et l'affectation des bornes avant le câblage du module et raccorder les câbles correctement. Le raccordement d'une alimentation d'une tension autre que la tension nominale ou une erreur de câblage peut être à l'origine d'un départ de feu ou d'une panne.
- Serrer les vis de plaque à bornes dans les limites du couple de serrage prescrit. Si les vis sont insuffisamment serrées, il y a un risque de court-circuits, départ de feu ou de dysfonctionnement. Un serrage excessif peut endommager les vis et/ou le dysfonctionnement, avec aussi un risque de chute, de court-circuits et de dysfonctionnements.
- Veiller à ne pas laisser la poussière, les copeaux métalliques ou d'autres corps étrangers pénétrer dans le module. De telles corps étrangers peuvent être à l'origine d'un départ de feu, d'une panne ou d'un dysfonctionnement.
- Les câbles doivent être placés dans un conduit de câbles ou doivent être attachés. Faute de quoi, les câbles peuvent se détacher ou se desserrer, ce qui pourrait endommager le module ou les câbles et être à l'origine de dysfonctionnements par mauvais contact.
- Ne pas entretenir les lignes de commandes ou câbles de communication avec les lignes des circuits principaux ou les câbles d'alimentation. Les installer en maintenant entre eux une distance minimum de 100mm. Faute de quoi, il y a un risque de dysfonctionnement par un bruit.
- Pour débrancher le câble du module, ne pas tirer directement sur le câble proprement dit. Pour les câbles avec connecteur, saisir le câble par le connecteur. Pour un câble raccordé sur une plaque à bornes, desserrer la vis de la borne. Tirer sur un câble raccordé au module peut endommager le câble ou le module et être à l'origine de dysfonctionnements.
- Une surintensité produite par une erreur dans un dispositif externe ou suite à une panne d'automate programmable peut, si elle se prolonge, être à l'origine d'un dégagement de fumée ou d'un départ de feu. Pour éviter cela, il faut configurer un circuit de sécurité, avec un fusible par exemple.
- Les automates programmables Mitsubishi doivent être installés en tableau ou armoire de commande. Le câblage et le remplacement doivent être effectués par un personnel d'entretien qualifié et formé à la protection contre les risques d'électrocution. Pour les méthodes de câblage, voir "INSTALLATION ET CÂBLAGE" dans le manuel de l'utilisateur du module.

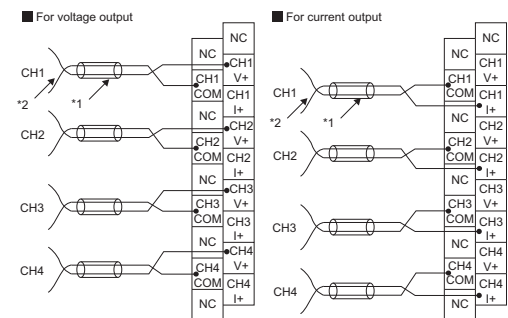
### Précautions de mise en service et de maintenance

#### ▲ AVERTISSEMENT

- Ne toucher à aucun des bornes quand le système est sous tension. Faute de quoi, il y a un risque d'électrocutions et de dysfonctionnements.
- Couper l'alimentation externe (sur toutes phases) utilisée par le système avant le nettoyage du module ou le serrage des vis des bornes et des vis des connecteurs. Le non-respect de cette précaution peut être à l'origine de pertes ou de dysfonctionnements du module.

#### ▲ ATTENTION

- Ne pas démonter ni modifier le module. Cela pourrait entraîner des pertes ou dysfonctionnements et être à l'origine de blessures ou de dégâts de feu.
- Ne pas faire tomber le module et ne pas le soumettre à des chocs. Cela risquerait d'endommager le module.
- Couper l'alimentation externe du système (sur toutes les phases) avant de mettre en place ou de retirer un module. Le non-respect de cette précaution peut être à l'origine de pertes ou de dysfonctionnements du module.
- Après la première mise en service du produit (connecteur), le nombre maximum admissible d'opérations de connexion/déconnexion est de 50 (selon IEC 61131-2).
- Avant de manipuler le module ou le câble à raccorder au module, se débarrasser de la charge électrostatique qu'accumule le corps humain en touchant un objet conducteur comme une barre de mise à la terre. Le non-respect de cette précaution peut être à l'origine de pertes ou de dysfonctionnements du module.

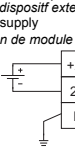


English	French
For voltage output	Pour sortie de tension
For current output	Pour sortie de courant

- \*1 For the wire, use the shielded twisted pair cable.
- \*2 If noise or ripple occurs for external wiring, connect a capacitor with the value of 0.1 to 0.47μF (withstand voltage 25V or higher) to the input terminal of an external device.
- \*1 Comme conducteur, utiliser une paire torsadée blindée.
- \*2 S'il y a un phénomène de bruit ou d'ondulation sur le câblage externe, raccorder un condensateur d'une capacité de 0,1μF à 0,47μF (tension de tenue de 25V ou plus) sur la borne d'entrée du dispositif externe.

### 2) Wiring to a module power supply

#### Câblage à une alimentation de module



### 4.2 Wiring products

#### Produits pour câblage

##### (1) CC-Link IE Field Network

The following table shows applicable cables to connect to the CC-Link IE Field Network port. Use the cables that meet the standards of IEEE 802.3 1000BASE-T.

Name	Connector	Cable	Category
1000BASE-T	RJ45	Straight cable (Double shielded/STP)	5e or higher

##### (1) Réseau de terrain CC-Link IE

Le tableau ci-dessous indique quels câbles peuvent être utilisés pour le raccordement au port du réseau de terrain CC-Link IE. Utiliser des câbles conformes aux normes IEEE 802.3 1000BASE-T.

Nom	Connecteur	Câble	Catégorie
1000BASE-T	RJ45	Câble simple (Double blindé/STP)	5e ou plus

##### (2) Wiring to a terminal block for analog output signals

The table below shows applicable solderless terminals connected to the terminal block. When wiring, use applicable wires and an appropriate tightening torque. Use UL listed solderless terminals and, for processing, use a tool recommended by their manufacturer.

Solderless terminal		Wire			
Model	Tightening torque	Diameter	Type	Material	Temperature rating
RAV1.25-3, V2-MS3, RAP2-3SL, TG2V-3N	0.43 to 0.57N·m	22 to 14 AWG	Stranded	Copper	75°C or more

##### (2) Câblage à une plaque à bornes pour signaux de sortie analogiques

Le tableau ci-dessous indique quelles bornes sans soudure on doit utiliser pour les raccordements sur la plaque à bornes. Pour le câblage, utiliser les fils et couples de serrage prescrits. Utiliser les bornes sans soudure répertoriées par UL et, pour le montage, utiliser l'outil recommandé par le fabricant de ces bornes.

Borne sans soudure		Fil			
Modèle	Couple de serrage	Diamètre	Type	Matériau	Gamme de température
RAV1.25-3, V2-MS3, RAP2-3SL, TG2V-3N	0.43 à 0.57N·m	22 à 14 AWG	Torsadé	Cuivre	75°C ou plus

##### (3) Wiring to a module power supply

The table below shows applicable bar solderless terminals connected to the terminal block. When wiring, use applicable wires and an appropriate tightening torque. Use UL listed bar solderless terminals and, for processing, use a tool recommended by their manufacturer.

Bar solderless terminal		Wire			
Model	Tightening torque	Diameter	Type	Material	Temperature rating
TE 0.5-10, TE 0.75-10, TE 1.0-10, TE 1.5-10, AI 0.5-10WH, AI 0.75-10CY, AI 1-10RD, AI 1.5-10BK	0.5 to 0.6N·m	20 to 16 AWG	Stranded	Copper	75°C or more

### (3) Câblage à une alimentation de module

Le tableau ci-dessous indique quelles bornes sans soudure peuvent être utilisées pour le raccordement sur la plaque à bornes. Pour le câblage, utiliser les fils et couples de serrage prescrits. Utiliser les bornes-sans soudure répertoriées par UL et, pour le montage, utiliser l'outil recommandé par le fabricant de ces bornes.

Modèle	Couple de serrage	Diamètre	Type	Matériau	Gamme de température
TE 0.5-10, TE 0.75-10, TE 1.0-10, TE 1.5-10, AI 0.5-10WH, AI 0.75-10CY, AI 1-10RD, AI 1.5-10BK	0.5 à 0.6N·m	20 à 16 AWG	Torsadé	Cuivre	75°C ou plus

### 5. EMC and Low Voltage Directives

Compliance to the EMC Directive, which is one of the EU Directives, has been a legal obligation for the products sold in European countries since 1996 as well as the Low Voltage Directive since 1997. Manufacturers who recognize their products are compliant to the EMC and Low Voltage Directives are required to attach a "CE mark" on their products.

- (1) Sales representative in EU member states  
Authorized representative in EU member states is shown below.  
Name: Mitsubishi Electric Europe BV  
Address: Gothaer Strasse 8, 40880 Ratingen, Germany

#### 5.1 Measures to Comply with the EMC Directive

The EMC Directive specifies that "products placed on the market must be so constructed that they do not cause excessive electromagnetic interference (emissions) and are not unduly affected by electromagnetic interference (immunity)". This section summarizes the precautions in compliance with the EMC Directive of the machinery constructed with the module.

These precautions are based on the requirements and the standards of the regulation, however, it does not guarantee that the entire machinery constructed according to the descriptions will comply with abovementioned directives. The method and judgement for complying with the EMC Directive must be determined by the person who constructs the entire machinery.

- (1) EMC Directive related standards

Specification	Test item	Test details	Standard value
EN61131-2: 2007	CISPR16-2-3 Radiated emission <sup>2</sup>	Radio waves from the product are measured.	• 30M-230MHz QP: 40dBμV/m (10m in measurement range) <sup>1</sup> • 230M-1000MHz QP: 47dBμV/m (10m in measurement range)
		CISPR16-2-1, CISPR16-1-2 Conducted emission <sup>2</sup>	Noise from the product to the power line is measured.

- \*1 QP: Quasi-peak value, Mean: Average value
- \*2 The module is an open type device (a device designed to be housed in other equipment) and must be installed inside a conductive control panel. The tests were conducted with the module installed in a control panel.

Specification	Test item	Test details	Standard value
EN61000-4-2	Electrostatic discharge immunity <sup>1</sup>	Immunity test in which electrostatic is applied to the cabinet of the equipment.	• 8kV Air discharge • 4kV Contact discharge
		Immunity test in which electric fields are irradiated to the product.	• 80% AM modulation@1kHz • 80M-1000MHz: 10V/m • 1.4G-2.0GHz: 3V/m • 2.0G-2.7GHz: 1V/m

Specification	Test item	Test details	Standard value
EN61000-4-3	Radiated, radio-frequency, electromagnetic field immunity <sup>1</sup>	Immunity test in which burst noise is applied to the power line and signal line.	• AC/DC main power, I/O power, AC I/O (unshielded): 2kV • DC I/O, analog, communication: 1kV
		Immunity test in which lightning surge is applied to the power line and signal line.	• AC power line, AC I/O power, AC I/O (unshielded): 50kV CM, 1kV DM • DC power line, DC I/O power: 0.5kV CM, DM • DC I/O, AC I/O (shielded), analog <sup>2</sup> , communication: 1kV CM

Specification	Test item	Test details	Standard value
EN61000-4-6	Immunity to conducted disturbances, induced by radio-frequency fields <sup>1</sup>	Immunity test in which high frequency noise is applied to the power line and signal line	• 0.15M-80MHz, 80% AM modulation @1kHz, 10Vrms
		Immunity test in which the product is installed in inductive magnetic field	• 50Hz/60Hz, 30A/m

Specification	Test item	Test details	Standard value
EN61000-4-11	Voltage dips and interruptions immunity <sup>1</sup>	Immunity test in which power supply voltage is momentarily interrupted	• Apply at 0%, 0.5 cycles and zero-cross point • 0%, 250/300 cycles (50/60Hz) • 40%, 10/12 cycles (50/60Hz) • 70%, 25/30 cycles (50/60Hz)

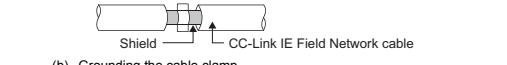
- \*1 The module is an open type device (a device designed to be housed in other equipment) and must be installed inside a conductive control panel. The tests were conducted with the programmable controller installed in a control panel.
- \*2 The accuracy of an analog-digital converter module may temporarily vary within ±10%.

- (2) Installation in a control panel  
The module is open type devices and must be installed inside a control panel. This ensures safety as well as effective shielding of programmable controller-generated electromagnetic noise.

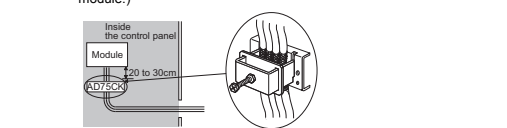
- (a) Control panel
  - Use a conductive control panel.
  - When securing the top or bottom plate using bolts, cover the grounding part on the control panel so that the part will not be painted.
  - To ensure electrical contact between the inner plate and control panel, take measures such as covering the bolts so that conductivity can be ensured in the largest possible area.
  - Ground the control panel with a thick ground cable so that low impedance can be ensured even at high frequencies.
  - Holes in the control panel must be 10cm diameter or less. If the holes are larger than 10cm, radio wave may be emitted. In addition, because radio waves leak through a clearance between the control panel and its door, reduce the clearance as much as possible. The leakage of radio waves can be suppressed by the direct application of an EMI gasket on the paint surface.

- Our tests have been carried out on a panel having the attenuation characteristics of 37 dB (max.) and 30 dB (mean) (measured by 3m method, 30 to 300MHz).
- (b) Wiring of power cables and ground cables  
Near the power supply part, provide a ground point to the control panel. Ground the FG terminal with the thickest and shortest possible ground cable (30cm or shorter).

- (3) Cables  
Use shielded cables for the cables which are connected to the module and run out from the control panel.  
If a shielded cable is not used or not grounded correctly, the noise immunity will not meet the specified value.
- (a) Cables for the CC-Link IE Field Network  
The precautions for using CC-Link IE Field Network cables are described below.
  - Shielded cables should be used for the CC-Link IE Field Network. Strip a part of the jacket as shown below and ground the exposed shield in the largest possible area.



- (b) Grounding the cable clamp  
Use shielded cables for external wiring and ground the shields of the external wiring cables to the control panel with the AD75CK-type cable clamp (Mitsubishi). (Ground the shield section 20 to 30cm away from the module.)



- (c) Analog I/O signal line  
Use a signal line of 30m or shorter when connecting it to the analog I/O terminals of the module.
- (4) External power supply
  - Use a CE-marked product for an external power supply and always ground the FG terminal. (External power supply used for the tests conducted by Mitsubishi: TOKI Lambda DLP-120-24-1, IDEC PSSR-SF24, PSSR-F24)
  - Use a power cable of 10m or shorter when connecting it to the module power supply terminal.

- (5) Others
  - Ferrite core  
A ferrite core has the effect of reducing radiated noise in the 30MHz to 100MHz band. It is recommended to attach ferrite cores if shield cables coming out of the control panel do not provide sufficient shielding effects. Note that the ferrite cores must be attached at the position closing the cable hole