

用户手册

FX2N-10PG

FX_{2N}

序言

- 本手册中的文本说明,图表以及注释等内容都是为了指导读者能够正确地安装和操作FX₂N-10PG脉冲输出模块。用户在安装和使用该模块之前请务必阅读并且理解手册的内容。
- 有关更加详尽的信息,可以参考FX₂N系列硬件手册,FX₂N系列硬件手册和FX系列可编程序控制器的编程手册II。
- 如果在安装FX₂N-10PG脉冲输出模块的过程中有任何疑问的话,请务必向有资格的以及接受过适合于安装现场的国家标准知识的专业电气工程师咨询。
- 如果在使用FX₂N-10PG脉冲输出模块的过程中有任何疑问的话,请务必向最近的三菱电机的代理商咨询。
- 本手册发生修改时不另行通知。

FX_{2N}-10PG 脉冲输出模块

用户手册

传真反馈

三菱电机在不断地致力于发展和推广全球工业自动化的新领域方面享有声誉。可能有时本书中的一些细节部分会被用户所疏忽。然而，在三菱电机持续改进的过程中，我们热忱欢迎三菱的用户给我们提出宝贵的意见。此页内容就是特意为广大读者而设计，请将您的意见填写在下表中并且回传给我们。我们热切期待你的反馈。

传真号码：	姓名
三菱电机....
美国 (01)847-478-2253	公司
澳大利亚 (02)638-7072
德国 (021 02)4 86- 1 12	地点
南非 (027) 11 444-0223
英国 (01707)278-695

请在下表中选择

您的手册送达时的状态如何？	<input type="checkbox"/> 良好	<input type="checkbox"/> 轻微损坏	<input type="checkbox"/> 不能使用
您是否会使用文件夹来保存手册？	<input type="checkbox"/> 是	<input type="checkbox"/> 不是	
您如何评价手册中的给你的外观印象？	<input type="checkbox"/> 整齐的	<input type="checkbox"/> 不友好的	
您觉得手册中的内容是否能够理解？	<input type="checkbox"/> 是	<input type="checkbox"/> 不算太差	<input type="checkbox"/> 不能理解

您认为手册中最难理解的内容是什么:.....

是否有不够清晰的图表? 有 没有

如果有的话,是哪一个:.....

您认为该手册的版面设计如何? 良好 不算太差 无用的

如果有您认为需要改进的地方,您认为是什么?.....

.....

您是否能够通过使用目录轻易地找到您所需要的信息,如果可能的话请传授您的经验:

.....

.....

.....

大体上您对三菱的产品手册有什么意见?.....

.....

.....

.....

感谢占用您宝贵的时间来完成这份问卷调查。我们期望我们的产品和手册同样令您满意。

用户使用 FX_{2N}-10PG 脉冲输出模块的安全和保护准则

本手册为用户在使用FX_{2N}-10PG脉冲输出模块时提供了所需的信息。该手册是面向那些受过专业培训的有专业能力的人员。这些人员具体包括以下几种：

- a) 那些使用到与本手册中相关的产品，负责进行自动化设备的选型、设计、成套的工程师可以被视为是具备专业能力的，受过专业培训的，能够遵照当地和国家标准有资格完成任务的人员。这些工程师应该完全能够意识到关于自动化设备的安全方面内容。
- b) 那些从事调试和维护的工程师也被视为是具备专业能力的，受过专业培训的，能够遵照当地和国家标准有资格完成任务的人员。这些工程师也应该就如何使用和维护完整的产品受过培训。包括对所有相关的技术资料中所提到的产品非常熟悉。所有维护工作都应该依照既定的安全措施。
- c) 所有完整设备的操作人员都应该受过专业培训，就如何在安全的条件下以及依据既定的安全措施使用产品。这些操作人员应该非常熟悉关于完整设备的实际操作方面的技术资料。

注释：本文中的“完整设备”是指包含了或者使用到了本手册提及的相关产品的第三方制作的设备。

本手册中使用到的符号

在整本手册从头至尾将会出现某些符号，使用这些符号都是为了重点强调确保用户的人身安全以及设备的完整性。当下列的一些符号出现的时候，请务必阅读并且理解该符号表达的相关的注意事项。下面就先将使用到的每个符号所表达的意识简要作一说明。

硬件方面的警告



1)表示出现的危险将会导致人身和财产的损失。



2)表示出现的危险可能会导致人身和财产的损失。



3)表示需要更加引起注意和进一步的解释。

软件方面的警告



4)表示当使用该软件时必须特别引起注意。



5)表示相关软件产品的用户应该注意到一些特别的要点。



6)表示需要引起注意和进一步的解释。

- 对于任何由于安装或者使用设备的结果而导致出现的相应的损失，三菱电机不会无理由地予以负责。
- 该手册中的所有的实例和图表仅仅是为了帮助用户更好地理解手册中要说明的内容，并不代表保证能够运转。三菱电机对于使用实际的产品按照这些插图中的实例进行运用不承担责任。
- 有关涉及到人身安全或是可靠性要求很高的情况下，请务必与三菱电机的代理商联系以取得更详尽的信息。

商标的注册

本手册中提及的公司名称和产品名称都是相关公司的注册名称和注册商标。

相关手册

本手册对 MELSEC-FX 系列的 FX_{2N}-10PG 脉冲输出模块的使用和操作方法进行了描述。有关系统的配置以及指令方面的内容，也参考以下的 PLC 手册。在进行操作之前，请务必完整地阅读 PLC 的手册，并且确定已经理解了正确使用的规格。

此外，请务必确认手册提供给了最终用户。

手册名称	手册 No.	内容
FX _{2N} -10PG 用户手册 (该手册)	JY992D93401	本手册主要描述了有关 FX _{2N} -10PG 系列 PLC 的规格，接线，安装等硬件方面的详细内容。
FX _{2N} -10PG 安装手册 (产品包装中随付)	JY992D91901	本手册主要描述了有关 FX _{2N} -10PG 脉冲输出模块的规格，接线，安装等内容。
FX _{2N} 硬件手册 (产品包装中随付)	JY992D66301	本手册主要描述了有关 FX _{2N} 系列 PLC 的规格，接线，安装等硬件方面的详细内容。
FX _{2NC} (D/UL) 硬件手册 (产品包装中随付)	JY992D87201	本手册主要描述了有关 FX _{2NC} (D/UL) 系列 PLC 的规格，接线，安装等硬件方面的详细内容。
FX _{2NC} (DSS/DS) 硬件手册 (产品包装中随付)	JY992D76401	本手册主要描述了有关 FX _{2NC} (DSS/DS) 系列 PLC 的规格，接线，安装等硬件方面的详细内容。
FX 系列可编程序 控制器编程手册 II	JY992D88101	本手册主要描述了 FX _{2N} 和 FX _{2NC} 系列的指令。

以上所列出的手册中，FX 系列可编程序控制器编程手册 II 没有随付在产品包装中。

如果用户需要的话，可以与您的代理商联系索取您所需要的手册。

在每台产品包装中都随附有 FX_{2N}-10PG 安装手册，FX_{2N}/ FX_{2NC} 随机手册。

1. 序言	1-1
1.1 产品概述	1-1
2. 外观尺寸和各部件名称	2-1
2.1 外观尺寸	2-1
2.2 LED 显示	2-2
2.3 管脚分配	2-3
2.3.1 适用的连接器和电缆尺寸	2-4
3. 安装	3-1
3.1 使用 DIN 导轨进行安装	3-1
3.2 直接安装	3-1
4. 系统配置	4-1
4.1 与 PLC 的连接	4-1
4.2 适用的 PLC	4-2
5. 规格	5-1
5.1 环境规格	5-1
5.2 电源规格	5-1
5.3 性能规格	5-1
5.4 输入规格	5-2
5.5 输出规格	5-2
6. 接线	6-1
6.1 输入输出回路	6-1
6.2 输入接线	6-4
6.2.1 START, DOG, X0, X1, S/S	6-4
6.2.2 A 相+, A 相-, B 相+, B 相-	6-5
6.2.3 PGO+, PGO-	6-6
6.3 输出接线	6-7
6.3.1 VIN+, VIN-, FP+, FP-, RP+, RP-	6-7
6.3.2 CLR+, CLR-	6-8
6.4 与步进电机连接	6-9
6.5 与型号为 MR-C 的伺服电机连接	6-10
6.6 与型号为 MR-J 的伺服电机连接	6-11
6.7 与型号为 MR-J2 (-Jr, -Super) 的伺服电机连接	6-12
6.8 与型号为 MR-H 的伺服电机连接	6-13
7. 缓冲存储器(BFM)	7-1
7.1 BFM 一览表	7-1
7.2 BFM 详述	7-5
7.2.1 BFM#1, #0 最大速度	7-5
7.2.2 BFM#2 偏置速度	7-5
7.2.3 BFM#4, #3 点动速度	7-5
7.2.4 BFM#6, #5 归零速度(高速)	7-5
7.2.5 BFM#6, #5 归零速度(爬行)	7-5
7.2.6 BFM#8 原点信号数量	7-5
7.2.7 BFM#10, #9 零点地址	7-6
7.2.8 BFM#11 加速时间	7-6
7.2.9 BFM#12 减速时间	7-6

7.2.10 BFM#14, #13 目标地址 I	7-6
7.2.11 BFM#16, #15 运行速度 I	7-6
7.2.12 BFM#18, #17 目标地址 II	7-7
7.2.13 BFM#20, #19 运行速度 II	7-7
7.2.14 BFM#21 比例补偿设定	7-7
7.2.15 BFM#23, #22 运行速度当前值	7-7
7.2.16 BFM#25, #24 当前地址	7-7
7.2.17 BFM#26 运行指令	7-8
7.2.18 BFM#27 运行曲线	7-11
7.2.19 BFM#28 状态信息	7-13
7.2.20 BFM#29 m 代码	7-13
7.2.21 BFM#30 机器型号代码	7-13
7.2.22 BFM#33, #32 脉冲率	7-14
7.2.23 BFM#35, #34 进给速率	7-14
7.2.24 BFM#36 参数	7-14
7.2.25 BFM#37 错误代码	7-19
7.2.26 BFM#38 端子信息	7-19
7.2.27 BFM#40, #39 当前地址	7-19
7.2.28 BFM#42, #41 手动脉冲发生器当前值	7-19
7.2.29 BFM#44, #43 手动脉冲发生器输入频率	7-20
7.2.30 BFM#45 手动脉冲发生器输入电子齿轮(分子)	7-20
7.2.31 BFM#46 手动脉冲发生器输入电子齿轮(分母)	7-20
7.2.32 BFM#47 手动脉冲发生器的输入响应	7-20
7.2.33 BFM#64 版本信息	7-20
7.2.34 BFM#98 表起始号	7-20
7.2.35 BFM#99 执行的表号	7-20
7.2.36 表系统程序的 BFM#100 和其后的 BFM	7-20
8. 操作模式	8-1
8.1 定位操作的通用项目	8-1
8.1.1 定位操作的概述	8-1
8.1.2 STOP 指令作用	8-2
8.1.3 运行模式的指令重叠	8-3
8.1.4 少量移动	8-3
8.1.5 正向 / 反向限位	8-5
8.1.6 使用机械系统 / 混合系统单位的注意事项	8-6
8.2 点动操作	8-7
8.2.1 点动操作概述	8-7
8.2.2 点动操作中的速度更改	8-8
8.3 机械归零	8-9
8.3.1 归零概述	8-9
8.3.2 归零方向	8-9
8.3.3 DOG 输入的极性	8-9
8.3.4 计数启动时序	8-9
8.3.5 归零速度	8-10
8.3.6 归零结束标志	8-10

8.3.7 归零速度的更改	8-10
8.3.8 数据设定型归零	8-10
8.3.9 Dog 搜索功能	8-11
8.3.10 CLR 信号强制 ON/OFF	8-11
8.4 第一速度定位操作	8-12
8.4.1 第一速度定位操作概述	8-12
8.4.2 运行速度	8-12
8.4.3 地址指令	8-12
8.4.4 旋转方向	8-12
8.4.5 定位结束标志	8-13
8.4.6 STOP 指令	8-13
8.5 中断第一速度定位操作	8-14
8.5.1 中断第一速度定位操作概述	8-14
8.5.2 运行速度	8-14
8.5.3 地址指令	8-14
8.5.4 旋转方向	8-14
8.5.5 定位结束标志	8-15
8.5.6 STOP 指令	8-15
8.6 第二速度定位操作	8-16
8.6.1 第二速度定位操作概述	8-16
8.6.2 运行速度	8-16
8.6.3 地址指令	8-16
8.6.4 旋转方向	8-17
8.6.5 定位结束标志(BFM#28 b6)	8-17
8.6.6 STOP 指令	8-17
8.7 中断第二速度定位操作	8-18
8.7.1 中断第二速度定位操作概述	8-18
8.7.2 运行速度	8-18
8.7.3 地址指令	8-18
8.7.4 旋转方向	8-19
8.7.5 定位结束标志(BFM#28 b6)	8-19
8.7.6 STOP 指令	8-19
8.8 中断停止操作	8-20
8.8.1 中断停止操作概述	8-20
8.8.2 运行速度	8-20
8.8.3 地址指令	8-20
8.8.4 旋转方向	8-20
8.8.5 定位结束标志(BFM#28 b6)	8-21
8.8.6 STOP 指令	8-21
8.9 表操作	8-22
8.9.1 表操作概述	8-22
8.9.2 表分配和 BFM 号	8-24
8.9.3 操作实例 1 (连续操作)	8-24
8.9.4 操作实例 2 (位置到速度操作)	8-25
8.9.5 操作实例 3 (步进操作)	8-26

8.10 变速操作	8-27
8.10.1 变速操作概述	8-27
8.10.2 运行速度	8-27
8.10.3 旋转方向	8-28
8.10.4 STOP 指令	8-28
8.11 手动脉冲发生器输入操作	8-29
8.11.1 手动脉冲发生器输入操作概述	8-29
8.11.2 脉冲输出有效范围	8-30
8.11.3 手动脉冲发生器输入当前值	8-30
8.11.4 手动脉冲发生器输入频率	8-30
8.11.5 手动脉冲发生器输入电子齿轮(分子)	8-30
8.11.6 手动脉冲发生器输入电子齿轮(分母)	8-30
8.11.7 手动脉冲发生器响应	8-30
9. 编程实例	9-1
9.1 FROM/TO 指令概述	9-1
9.2 定长进给操作(第一速度定位)	9-2
9.2.1 操作说明	9-3
9.2.2 设备分配(PLC)	9-6
9.2.3 顺序程序	9-7
9.3 多速度操作(表操作)	9-9
9.3.1 操作说明	9-10
9.3.2 设备分配(PLC)	9-13
9.3.3 顺序程序	9-15
10. 诊断	10-1
10.1 LED 诊断	10-1
10.2 诊断(BFM#37)	10-3
10.3 PLC 诊断	10-4

1. 序言

1.1 产品概述

FX2N-10PG 脉冲输出模块 (以后简称为 FX2N-10PG, 脉冲输出模块或是 PGU) 是最大输出 1MHz 脉冲列并且驱动单轴的步进电机和伺服电机的特殊模块。

- 1) 每个 FX2N-10PG 单元对一台单轴步进电机或是伺服电机进行位置控制。
- 2) 通过使用 FROM/TO 指令对所连接的 FX2N 或是 FX2NC 系列 PLC 进行数据读写。
- 3) 最大可以输出 1MHz 的脉冲列。(差分线驱动器输出)



设计上的注意事项

- 即使当外部电源, PLC 或是 FX2N-10PG 脉冲输出模块出现了故障的情况下, 请务必通过在 FX2N-10PG 脉冲输出模块外部提供安全回路来确保整个系统的安全运行。否则, 错误的操作或是错误的输出可能导致事故的发生。
- 1) 为了防止机器的损坏, 在 PLC 和 FX2N-10PG 的外部必须提供类似紧急停止回路, 互锁回路等电路。
- 2) 如果 PLC 或是 FX2N-10PG 脉冲输出模块使用自诊功能检测出监视计时器错误和输入值错误, 或是不能被 PLC 的 CPU 检测出来的输入 / 输出控制区域中的任何异常的话, 有时候可能会不能进行输出控制。所以在设计系统的时候, 要考虑到即使出现了这些情况, 也能确保通过外部回路和机构来使机器安全运行。
- 3) 如果 FX2N-10PG 脉冲输出模块或是 PLC 的输出部分的任何继电器, 晶闸管等出现故障的话, 有时候输出会保持常 ON 或是常 OFF。
对于可能会导致出现严重事故的输出信号, 在设计的时候要通过外部回路和装置来保证机器的安全运行。



废弃时的注意事项

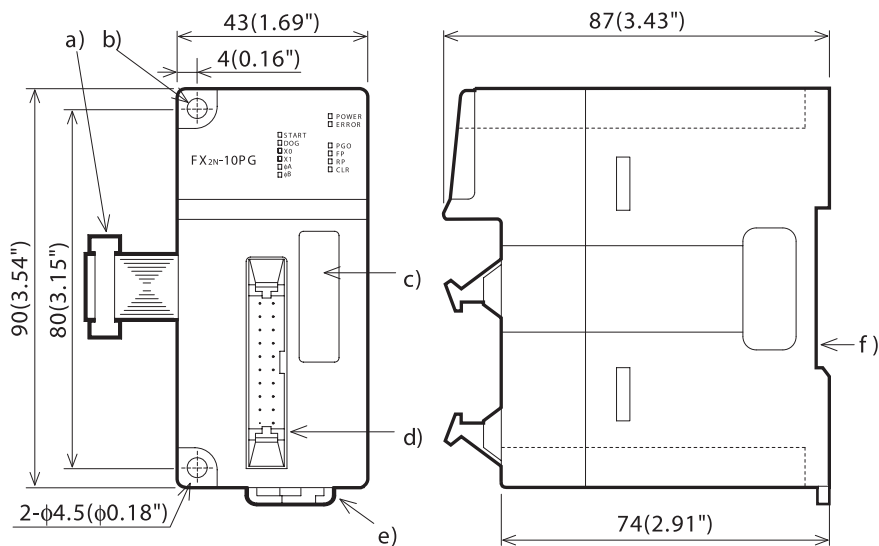
- 在废弃产品的时候, 要作为工业废弃物来处理。

备注

2. 外观尺寸和各部件名称

2.1 外观尺寸

单位:mm(英寸)



外部颜色:蒙赛尔色 0.08GY/7.64/0.81
附件:特殊模块 No. 的标签

块(重量):约 0.2kg(0.44lbs)

- a) 扩展电缆
- b) 直接安装孔(2-φ4.5/0.18")
- c) 扩展口
- d) 输入/输出口
- e) DIN 导轨安装钩
- f) DIN 导轨安装槽(DIN 导轨:DIN46277 35mm(1.38")宽)

2.2 LED 显示

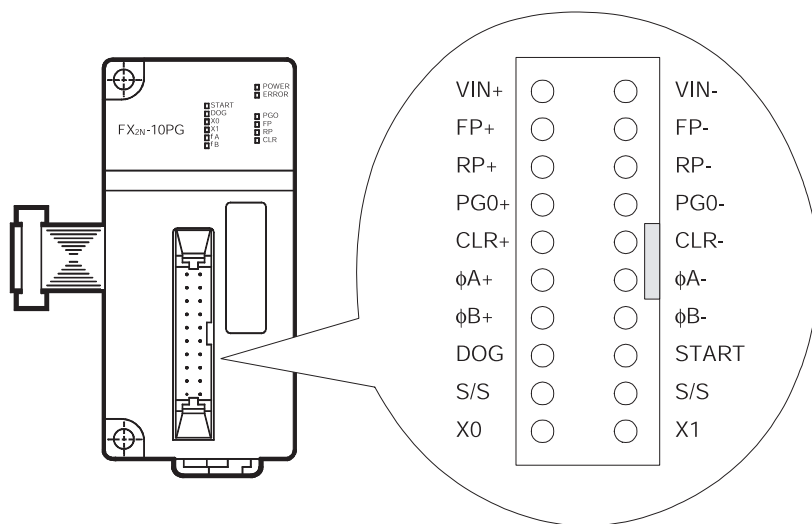
LED 名称	状态	显示的内容
POWER	不亮	5V DC 电源不是从 PLC 通过的扩展电缆供给的。
	亮	5V DC 电源是从 PLC 通过的扩展电缆供给的。
START	不亮	开始输入为 OFF。
	亮	开始输入为 ON。
ERROR	不亮	运行正常。
	闪烁	出现错误。
	亮	出现 CPU 错误。
FP	不亮	正向脉冲或是脉冲串中断。
	闪烁	正在输出正向脉冲或是脉冲串。
RP	不亮	反向脉冲或是方向输出中断。
	闪烁	正在输出反向脉冲或是方向输出。
CLR	不亮	没有输出 CLR 信号。
	亮	输出 CLR 信号。(当返回原点完毕的时候。)
DOG	不亮	DOG 输入为 OFF。
	亮	DOG 输入为 ON。
PG0	不亮	零点输入为 OFF。
	亮	零点输入为 ON。
φA	不亮	手动脉冲发生器的 A 相输入为 OFF。
	亮	手动脉冲发生器的 A 相输入为 ON。
φB	不亮	手动脉冲发生器的 B 相输入为 OFF。
	亮	手动脉冲发生器的 B 相输入为 ON。
X0,X1	不亮	中断输入为 OFF。
	亮	中断输入为 ON。

2.3 管脚布置与分配



- 如下图所示的管脚分配是从 FX2N-10PG 模块正面看去的位于 I/O 口上的内容。
当用户已经准备了 I/O 电缆和连接器的情况下，根据使用的连接器不同，管脚编号的符号和 Å 符号都不同。
为了能够正确接线，在接线时要注意槽口的位置和连接器的方向。

从 FX2N-10PG 模块正面看去的 I/O 口



端子名称	内容
VIN+	脉冲输出用的电源输入端子 5V DC 到 24V DC
FP+	正向 / 反向模式：正向脉冲输出端子 脉冲 / 方向模式：脉冲输出端子
RP+	正向 / 反向模式：反向脉冲输出端子 脉冲 / 方向模式：方向输出端子
PG0+	零点信号输入端子
CLR+	清除伺服放大器偏差计数器的输出端子
φ A+	2 相脉冲的 A 相输入端子
φ B+	2 相脉冲的 B 相输入端子
DOG	近点 DOG 输入端子 (用于返回原点指令的输入端子)
S/S	电源输入端子 (start, DOG, X0, X1) 24V DC 管脚 (S/S) 在内部为短路。
X0	中断输入端子
VIN-	VIN+ 的公共端
FP-	FP+ 的公共端
RP-	RP+ 的公共端
PG0-	PG0+ 的公共端
CLR-	CLR+ 的公共端
φA-	2 相脉冲的 A 相输入的公共端
φB-	2 相脉冲的 B 相输入的公共端
START	开始输入端子
X1	中断输入端子

2.3.1 适用的连接器和电缆尺寸

配备了多芯电缆用的连接器，用户可以使用这个自行制作输入 / 输出电缆。
电缆和压接工具由用户自行准备。

模块名称和输入 / 输出 连接器的配置	适用的电缆和工具
模块名称	电缆尺寸
FX _{2C} -I/O-CON-S 多芯电缆用：5 套	AWG22(0.3mm ²)
FX _{2C} -I/O-CON-SA 多芯电缆用：5 套	AWG20(0.5mm ²)

*1 根据外护套厚度的不同，有时候可能很难将任何的电缆穿过外壳，推荐用 UL-1061 电缆。

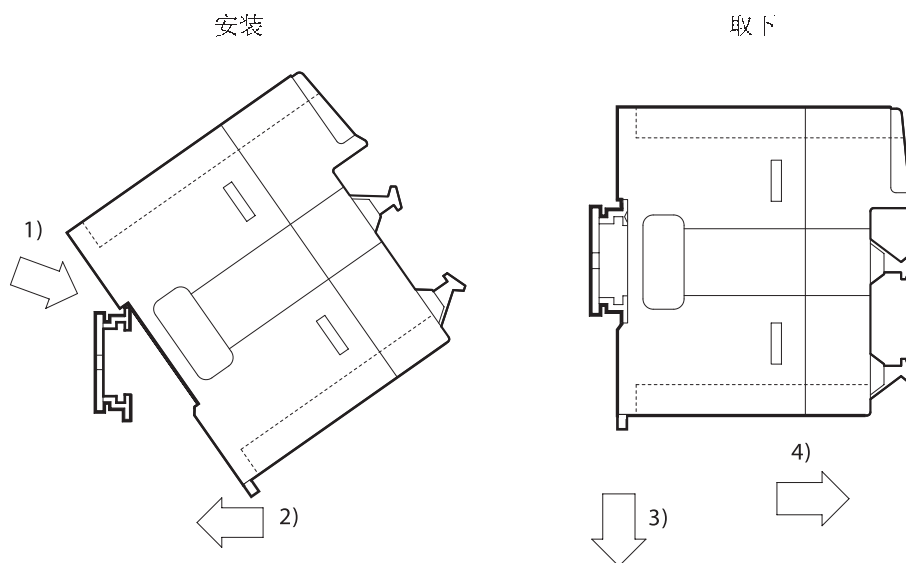
* Phoenix 的连接压接工具。

3. 安装

将 FX_{2N}-10PG 模块安装在基本单元，扩展单元或是其他 FX_{2N} 和 FX_{2NC} 系列的 PLC 扩展单元的右侧。
在安装的时候，请使用 DIN 导轨(DIN46277, 35mm (1.38 英寸) 宽)或是直接使用 M4 的螺丝进行安装。

3.1 使用 DIN 导轨进行安装

使用 DIN 导轨，对准 DIN 导轨安装钩的上部 1)，将模块朝 2) 的方向按下。
要取下模块的时候，向下方向 3) 从 DIN 导轨安装钩上拔出，并且朝 4) 的方向取下模块。



3.2 直接安装

将 M4 螺丝从 FX_{2N}-10PG 模块顶部和底部的左侧提供的两个安装孔中穿过，然后用螺丝将模块安装到面板上。
在安装的过程中，请务必在单元之间留出 1 到 2mm(0.08 英寸)的空隙。



有关安装方面的注意事项

- 1) 请务必在手册中所规定的环境条件下使用模块。
请勿在周围存在灰尘，油滴，导电的灰尘，腐蚀性气体或是易燃性气体的场所使用，不要曝露在高温下，不要曝露在结露的，受到风吹雨淋的，或是易受到振动或是冲击的场所中。
如果在这些场所使用的话，可能会导致引起触电，起火，故障等事故，或是产品的损坏或老化。
- 2) 在进行安装，接线或是类似施工之前，请务必确认已经切断了外部电源与模块隔离了。否则的话，可能会导致触电或是产品的损坏。
- 3) 完成安装，接线或是类似施工以后，在上电或是开始操作模块地时候，请务必确认已经安装了顶部的盖板。
- 4) 当开孔或是进行接线的时候，要防止废屑或是电线屑 FX_{2N}-10PG 模块的通风孔中落入到产品内部。
这些废屑可能会导致起火或是故障。
- 5) 请务必将扩展电缆牢固地接到指定的连接器上。
如果连接得不好的话，可能会导致故障。

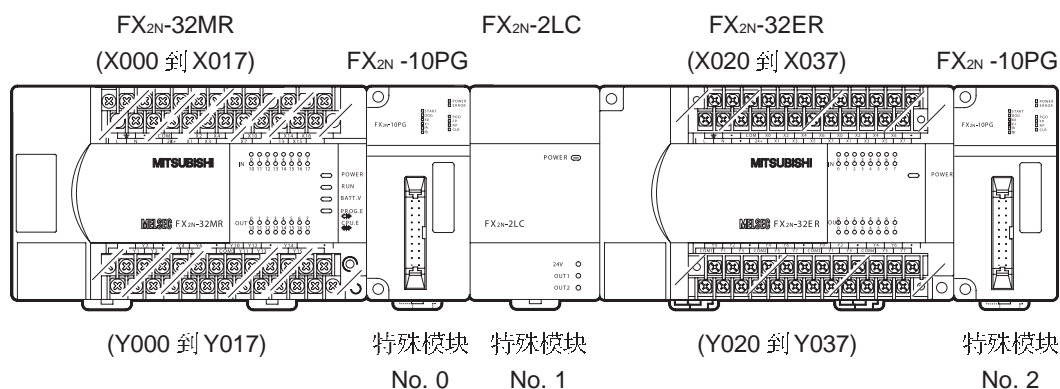
4. 系统配置

4.1 与 PLC 的连接

使用扩展电缆连接 PLC 和 FX2N-10PG。

FX2N-10PG 作为 PLC 的特殊单元来处理，从最靠近 PLC 的单元开始按照顺序把 0 到 7 分配给特殊单元作为特殊单元号码。(单元号是通过 FROM/TO 指令来指定的。)

有关 PLC 的输入/输出分配的具体内容，请参考 FX2N, FX2NC 系列 PLC 的手册。



- 最多允许 8 个单元与 FX2N 系列 PLC 连接，最多允许 4 个单元与 FX2NC 系列 PLC 连接。
- 与 FX2NC 系列 PLC 连接的时候，需要使用 FX2NC-CNV-IF。
- 可以分别使用扩展电缆 FX0N-65EC/FX0N-30EC 和 FX2NCNV-BC 进行扩展。
在每个系统中可以使用一根扩展电缆。
- FX2N-10PG 模块占用的 I/O 点数为 8 点。基本单元、扩展单元和扩展模块占用的总的 I/O 点数和特殊模块占用的点数加起来最大不能超过基本单元的点数。
(FX2N 和 FX2NC 系列为 256 点)
- PLC 的 I/O 分配如括号中所示。在 PLC 的 I/O 分配中不包括 I/O 连接器和 FX2N-10PG 占用的点数。



首先断开电源，然后连接/拆下诸如扩展电缆的电缆。

如果在上电的状态下连接/拆下电缆的话，可能会导致单元出错或是产生故障。

4.2 适用的 PLC

系列名称	适用的版本
FX _{2N} 系列	所有版本
FX _{2NC} 系列	所有版本

与 FX_{2NC} 连接的时候需要使用 FX_{2NC}-CNV-IF。

5. 规格

5.1 环境规格

项目	规格
耐压	每分钟 500V AC(所有的外部接线端子和接地端子之间)
除上述以外的项目	与所连接的 PLC 的环境规格相同 (参考 PLC 的手册。)

5.2 电源规格

项目	规格
驱动电源	输入信号 START, DOG, X0, X1 端子: 24V DC+/-10% 消耗电流小于等于 32mA PGO 端子: 3 到 5.5V DC 消耗电流小于等于 20mA VIN 端子: 5 到 24V DC 对应 5V 的消耗电流小于等于 100mA, 对应 24V 为小于等于 70mA。 每个电流都可以从外部电源来提供。(可以从 PLC 的外部供给电源(24V 的端子)来给 START, DOG, X0, X1 端子提供电源。)
	内部控制 5V DC 消耗电流 120mA 电源是通过 PLC 的扩展电缆来提供的。
	输出信号 FP, RP 端子(由 VIN 端子提供 5 到 24V DC 的电源): 小于等于 25mA。 CLR: 5 到 24V DC 小于等于 20mA。 每个都可以通过伺服放大器或是外部电源来提供。

5.3 性能规格

项目	规格
控制的轴数	<ul style="list-style-type: none"> 每个单元单轴 (FX_{2N} 系列 PLC 和 FX_{2NC} 系列 PLC 分别最多可以连接 8 个单元和 4 个单元。)
速度指令	<ul style="list-style-type: none"> 由缓冲存储器来设定运行速度。 可以在 1Hz 到 1MHz 的脉冲频率下运行。 有 Hz, cm/min, 10deg/min 和英寸/min 可供选择作为指令单位。
位置指令	<ul style="list-style-type: none"> 由缓冲存储器来设定移动。 脉冲转换值的范围为 -2,147,483,648 到 2,147,483,647。可以使用脉冲, mm, mdeg 和 10⁻⁴ 英寸单位。 可以选择绝对位置指令和相对位置指令。 位置数据的放大率有 10⁰, 10¹, 10² 和 10³ 可供设定。
定位程序	<ul style="list-style-type: none"> 由 PLC 的程序实现定位。 (数据的读/写以及运行模式的选择都通过 FROM/TO 指令来实现。)
占用的 I/O 点数	<ul style="list-style-type: none"> 8 点(输入或是输出。)
起动时间	1 至 3ms

5.4 输入规格

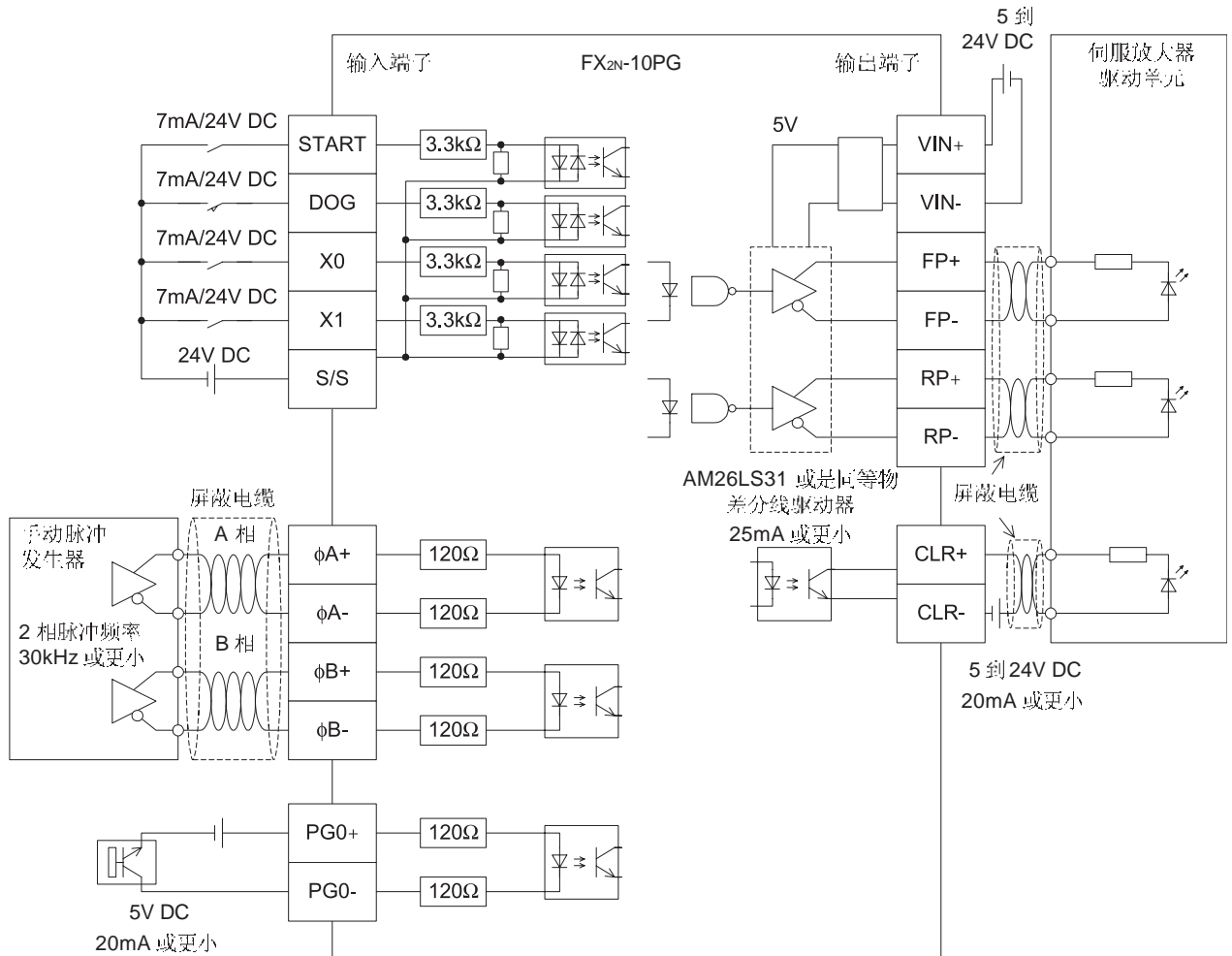
项目	START, DOG, X1	φA, φB	PG0
输入点数数量	控制输入点数3点(START, DOG, PG0), 中断输入点数2点(X0, X1) 2相脉冲输入点数(φA, φB)		
输入信号电压	24V DC ± 10%	3.0 到 5.5V DC	3.0 到 5.5V DC
信号格式	触点或是集电极开路三极管	差分线驱动器或是 集电极开路三极管	差分线驱动器或是 集电极开路三极管
输入信号电流	6.5 ± 1mA	6 到 20mA	6 到 20mA
输入 ON 灵敏度	大于等于 4.5mA	大于等于 6.0mA	大于等于 6.0mA
输入 OFF 灵敏度	小于等于 1.5mA	小于等于 1mA	小于等于 1mA
输入接收速度	小于等于 0.1ms (对应DOG为小于等于 1.0ms)	2 相脉冲 小于等于 30,000Hz (50% 负载)	50ms 的脉冲宽度或是更大
回路绝缘	光耦绝缘		
运行显示	当输入为 ON 时 LED 显示。		

5.5 输出规格

项目	脉冲输出区域	清零信号 (CLR)
输出点数数量	输出点数3点 (FP, RP, CLR)	
输出系统	可以选择正向脉冲(FP)/反向脉冲(RP)或是 脉冲(PLS)/方向(DIR)	当归零操作完成时为 ON。 (输出脉宽: 20ms)
输出类型	差分线驱动器输出	NPN 集电极开路三极管输出
额定负载电压	VIN 5 到 24V DC	VIN 5 到 24V DC
最大负载电流	小于等于 25mA	小于等于 20mA
VIN 消耗电流	24V DC: 70mA 5V DC: 100mA	—
ON 时的最大 电压下降	—	小于等于 1.5V
ON 时的最大 漏电流	—	小于等于 0.1mA
输出频率	FP+, RP+ 最大 1MHz	20 到 25ms
运行显示	当输入为 ON 时 LED 显示。	

6. 接线

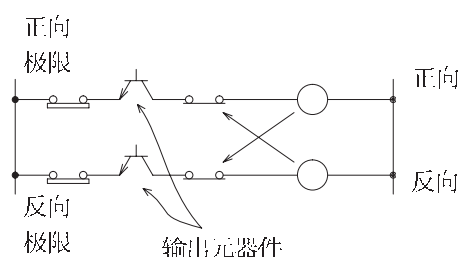
6.1 输入输出回路



- 有关管脚分配，请参考第 2.3 章节。



- 请务必在 FX2N-10PG 的外部安装安全回路，这样的话即使外部电源或是 FX2N-10PG 中发生异常或是错误的时候整个系统仍然能够稳定地运行。
- 请务必设置紧急停止回路，保护回路，用于类似正常旋转和反向旋转的反向动作互锁回路，这样的互锁回路可以防止由于超出了 FX2N-10PG 的上限/下限等而可能导致的机械的损坏。
 - 当 CPU 通过自诊回路检测出类似监视计时器错误的异常时，会关闭所有的输出。
在 FX2N-10PG 中当 I/O 控制区域中出现了 CPU 不能检测到的异常的情况下，输出控制失效。所以在设计外部回路和系统的时候，要确保在出现这种情况的时候整个系统也能稳定地运行。
 - 请勿使信号线靠近高压电源线或是在同一个走线槽中走线。否则会受到干扰或是浪涌的影响。信号线至少要与这些动力线保持大于 100 mm (4") 的距离。
 - 当输出信号线超出延伸的距离时，应考虑到不受到电压下降和噪音干扰的影响。
 - 将电缆固定，使得不会有任何外力直接加到接线端子上或是电缆的连接器上。
 - 当 FX2N-10PG 中的一极管等元件出现异常的话，输出可能会保持 ON 或是 OFF。
由于输出信号可能会导致发生严重的事故，所以在设计外部回路和系统的时候，要确保在出现这种情况的时候整个系统也能稳定地运行。
- 在开始安装或是接线之前，请务必确认外部所有相位的电源处于关闭状态。
如果电源没有关闭的话，可能会导致触电或是损坏产品。
 - 当处于上电的状态时请勿触碰到接线端子。
如果在上电的状态下触碰到接线端子的话，可能会触电或是导致产品产生故障。
 - 首先切断电源，然后才可以开始进行清洁或是拧紧端子螺丝的操作。
如果在上电的状态下进行清洁或是拧紧端子螺丝的操作的话，可能会触电。
 - 如果诸如正向/反向动作的成对的输入同时为 ON 的话可能会导致故障，所以要提供外部的互锁措施，此外还可以在位置控制单元中的程序中加入互锁，这样就能确保它们不会同时为 ON。

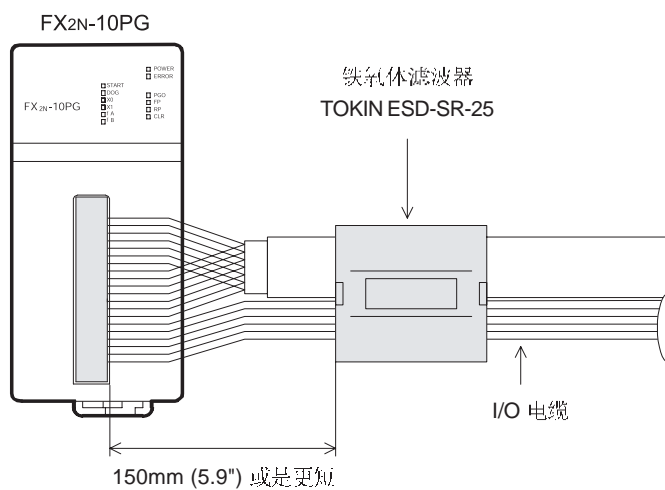


**符合 CE MEC**

为了能够符合 EC EMC 规定，在 FX2N-10PG 的 I/O 电缆上必须加上铁氧体滤波器。

滤波器应该围绕在 I/O 电缆周围。

推荐使用 TOKIN 的型号为 ESD-SR-25 的滤波器或是同等产品。放置滤波器的时候，应该尽可能地靠近 FX2N-10PG 的 I/O 端口。

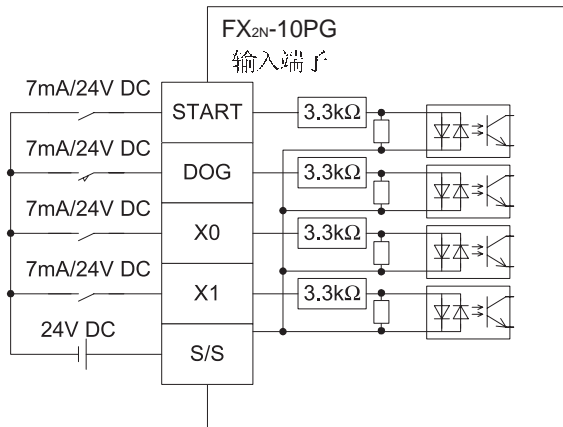


6.2 输入接线

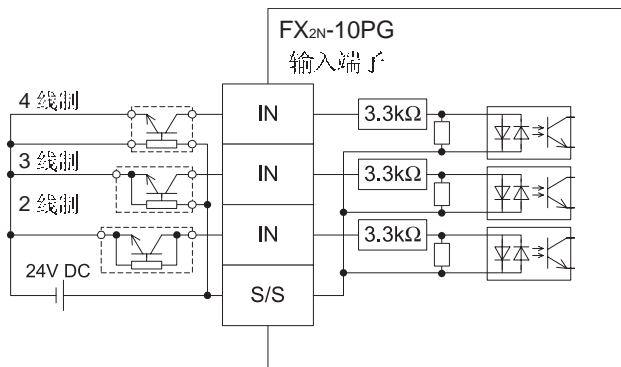
6.2.1 START, DOG, X0, X1, S/S

在 START, DOG, X0, X1 和 S/S 端子上需要连接外部供给电源(24V DC)。适用于触点输出型和集电极开路三极管输出型(NPN, PNP)的外部设备。

1) 使用触点型的情况

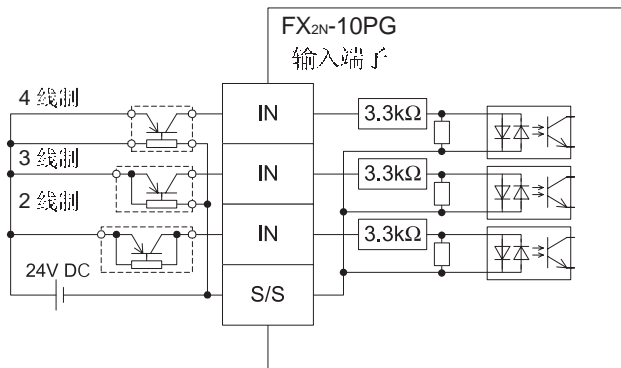


2) 使用NPN集电极开路三极管输出型的情况



根据用户的实际应用实例，重新读取 IN 端子作为 START, DOG, X0 或是 X1。

3) 使用PNP集电极开路三极管输出型的情况



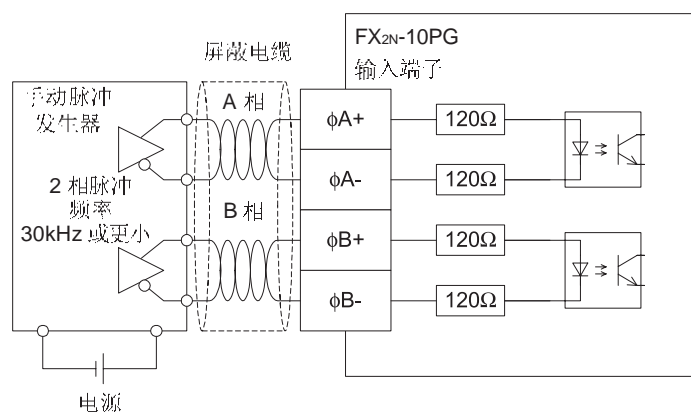
根据用户的实际应用实例，重新读取 IN 端子作为 START, DOG, X0 或是 X1。

- 有关管脚分配的内容，请参考第2.3 章节。

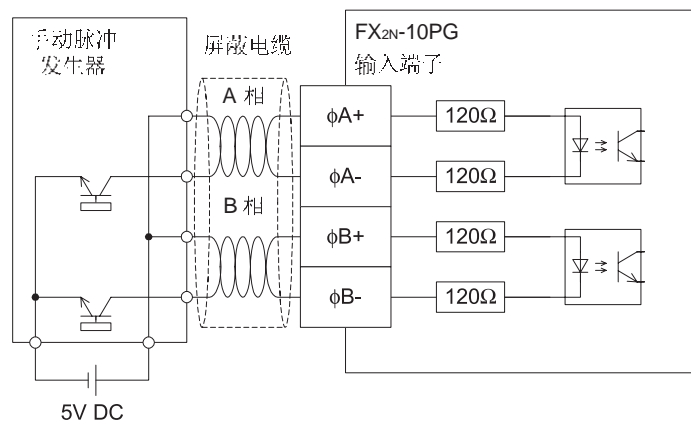
6.2.2 A相+, A相-, B相+, B相-

差分线驱动器或是集电极开路三极管输出型的手动脉冲发生器对应的接线端子是 $\phi A+$ 、 $\phi A-$ 、 $\phi B+$ 和 $\phi B-$ 。使用集电极开路三极管输出型需要使用外部供给电源 (5V DC)。

1) 使用差分线驱动器的情况



2) 使用NPN集电极开路三极管输出型的情况



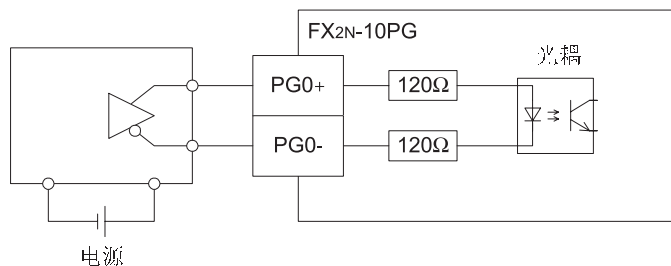
- 有关管脚分配的内容，请参考第 2.3 章节。

6.2.3 PGO+, PGO-

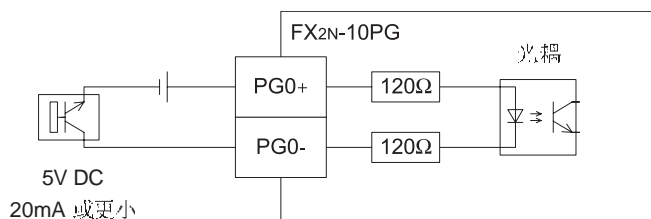
PGO+ 和 PGO- 端子需要使用到外部供给电源(5V DC)。

适用于差分线驱动器输出型或是集电极开路三极管输出型(NPN, PNP)的外部设备。

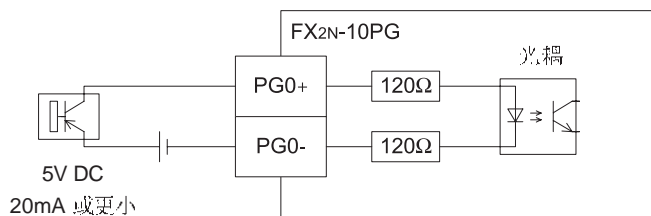
1) 使用差分线驱动器的情况



2) 使用NPN集电极开路三极管输出型的情况



3) 使用PNP集电极开路三极管输出型的情况



- 有关管脚分配的内容，请参考第2.3章节。

6.3 输出接线

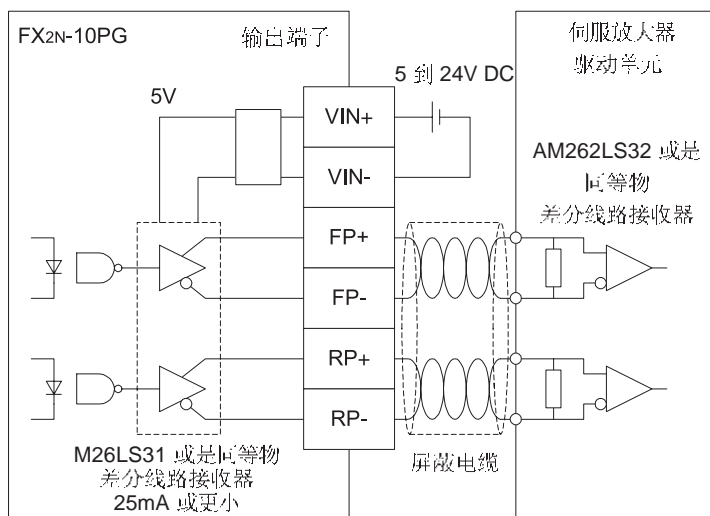
6.3.1 VIN+, VIN-, FP+, FP-, RP+, RP-

VIN+, VIN-, FP+, FP-, RP+ 和 RP- 端子与伺服放大器和电机驱动器连接。

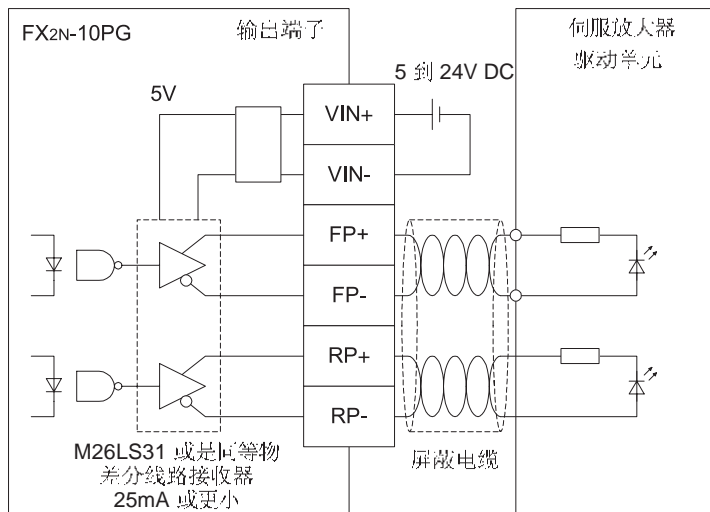
VIN+ 和 VIN- 端子由外部供给电源或是伺服放大器提供 5 到 24V DC 的电源。

FP+, FP-, RP+ 和 RP- 端子是用于差分线驱动器的。

1) 与差分线路接收器连接的情况



2) 与光耦连接的情况



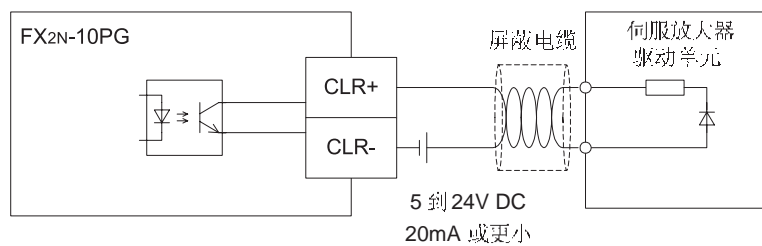
- 有关管脚分配的内容，请参考第 2.3 章节。

6.3.2 CLR+, CLR-

CLR+ 和 CLR- 端子与伺服放大器连接。

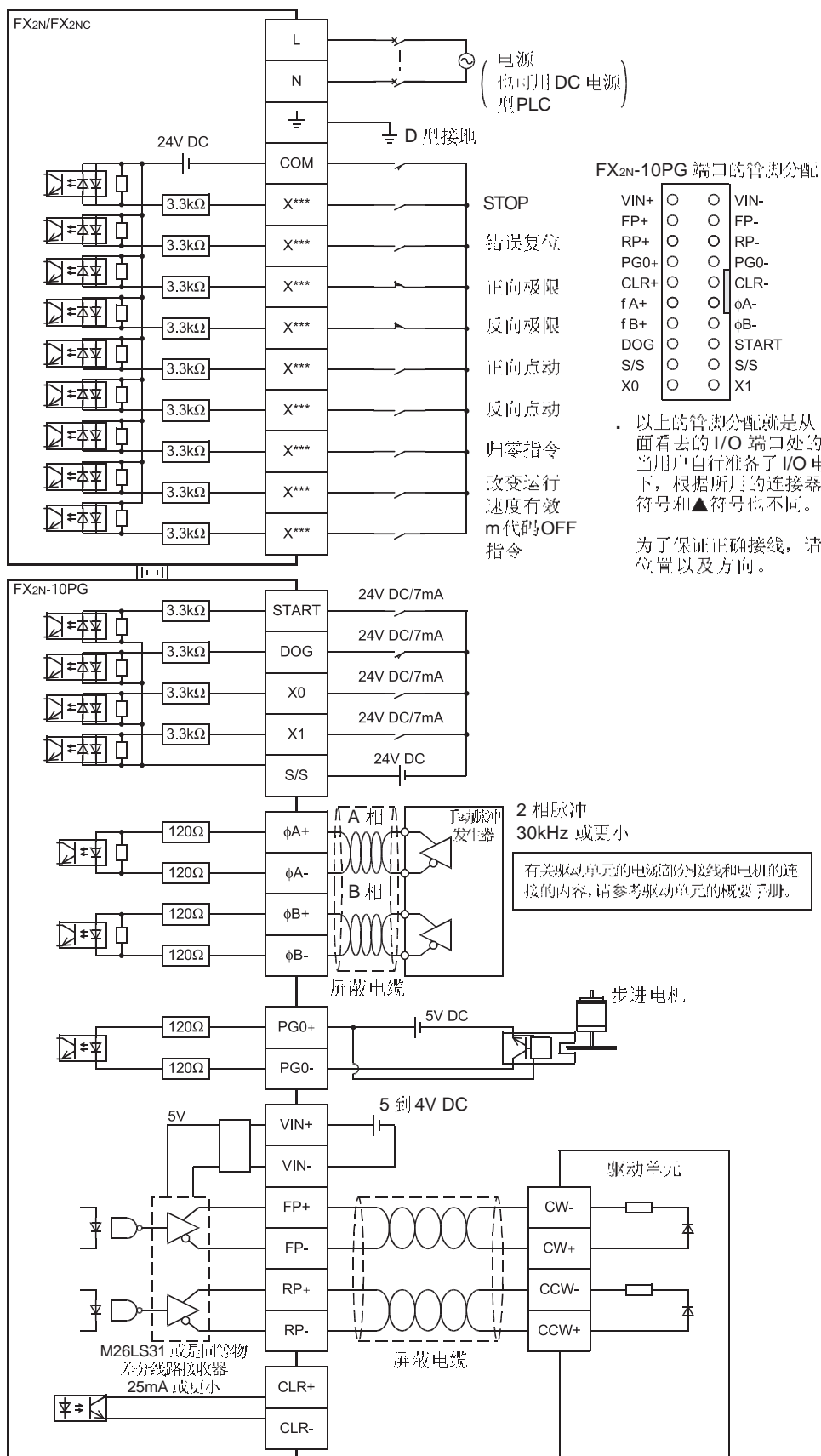
CLR+ 和 CLR- 端子由外部供给电源或是伺服放大器提供 5 到 24V DC 的电源。

CLR+ 和 CLR- 端子用于 NPN 集电极开路输出。

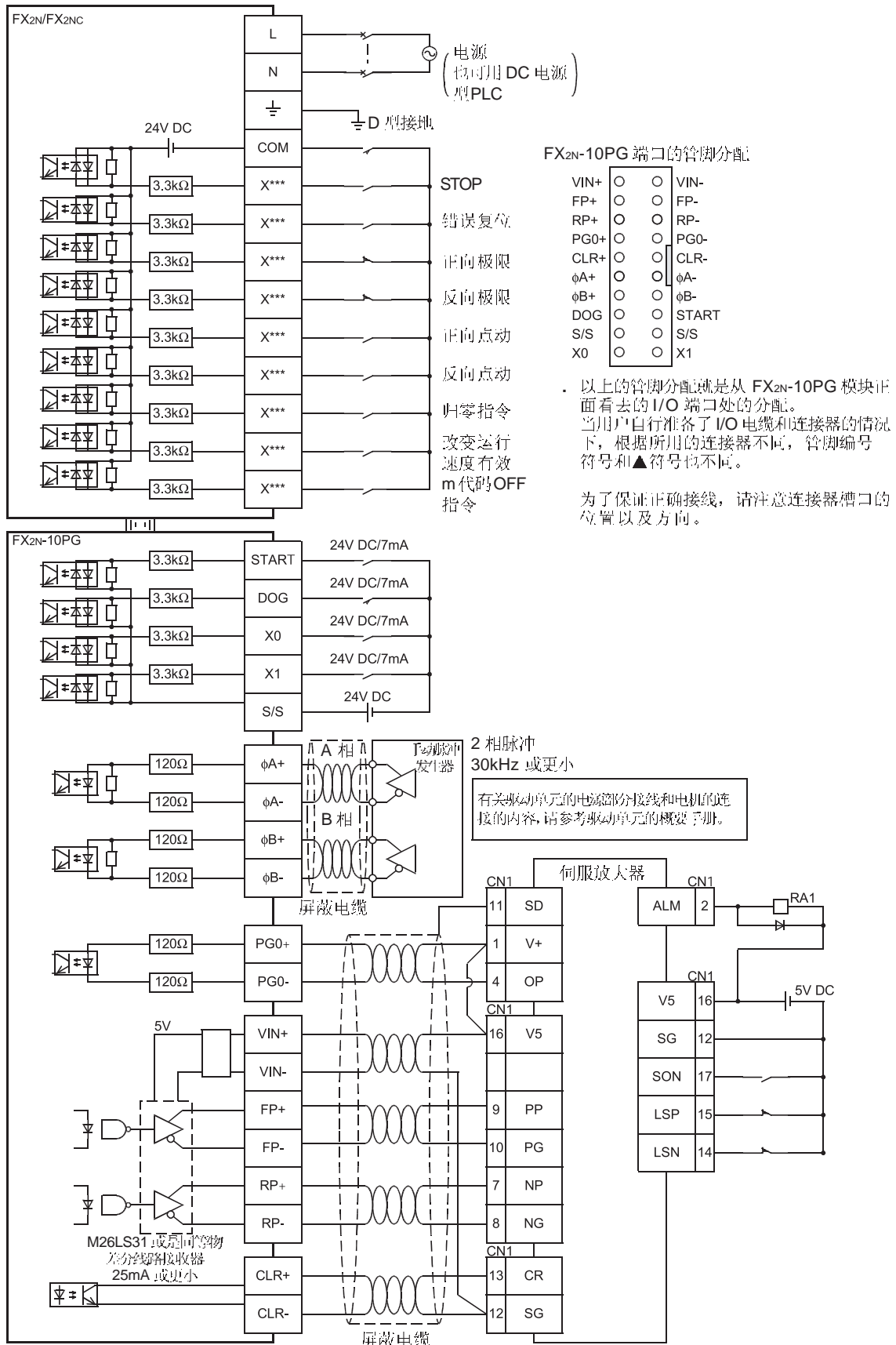


- 有关管脚分配的内容，请参考第 2.3 章节。

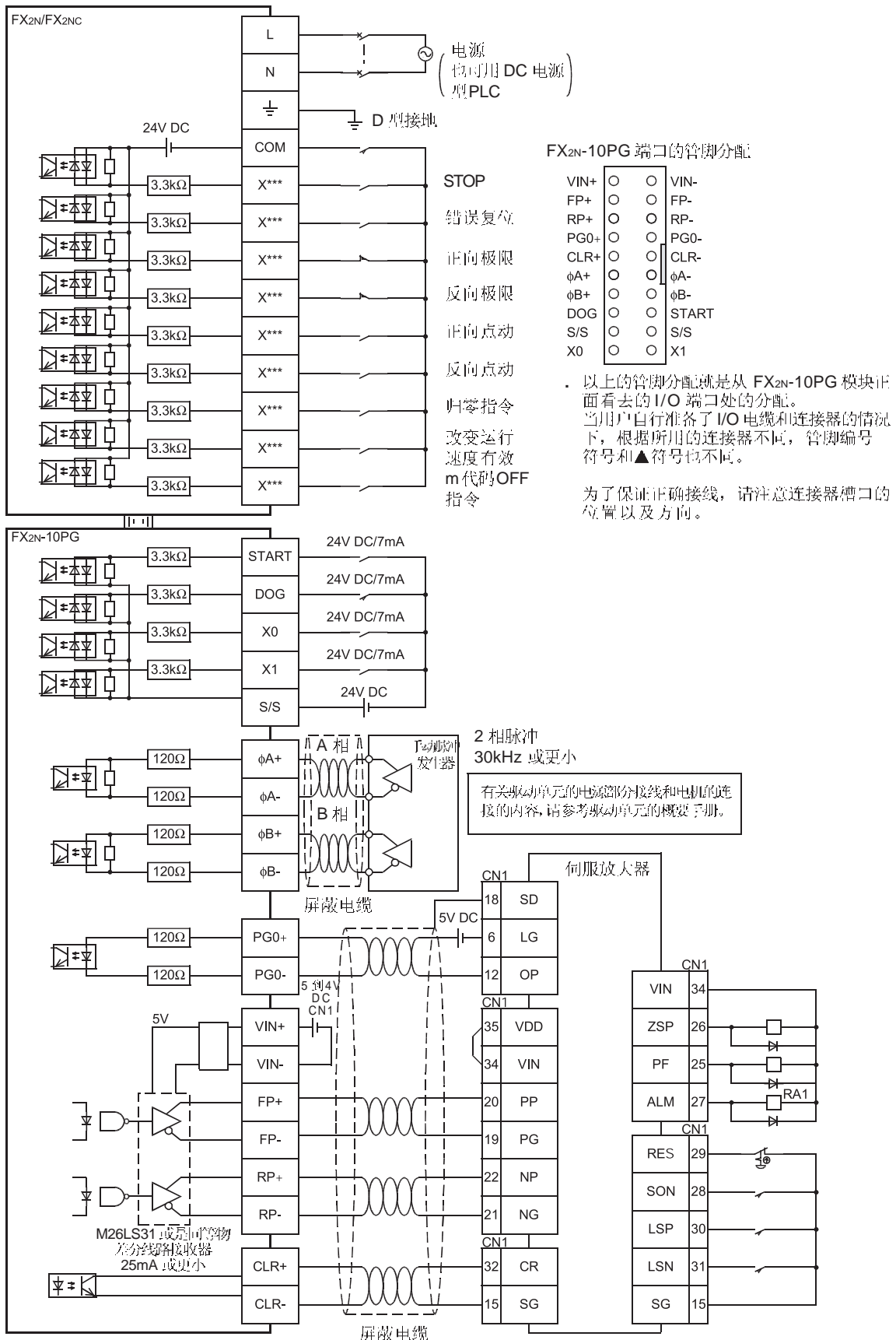
6.4 与步进电机连接



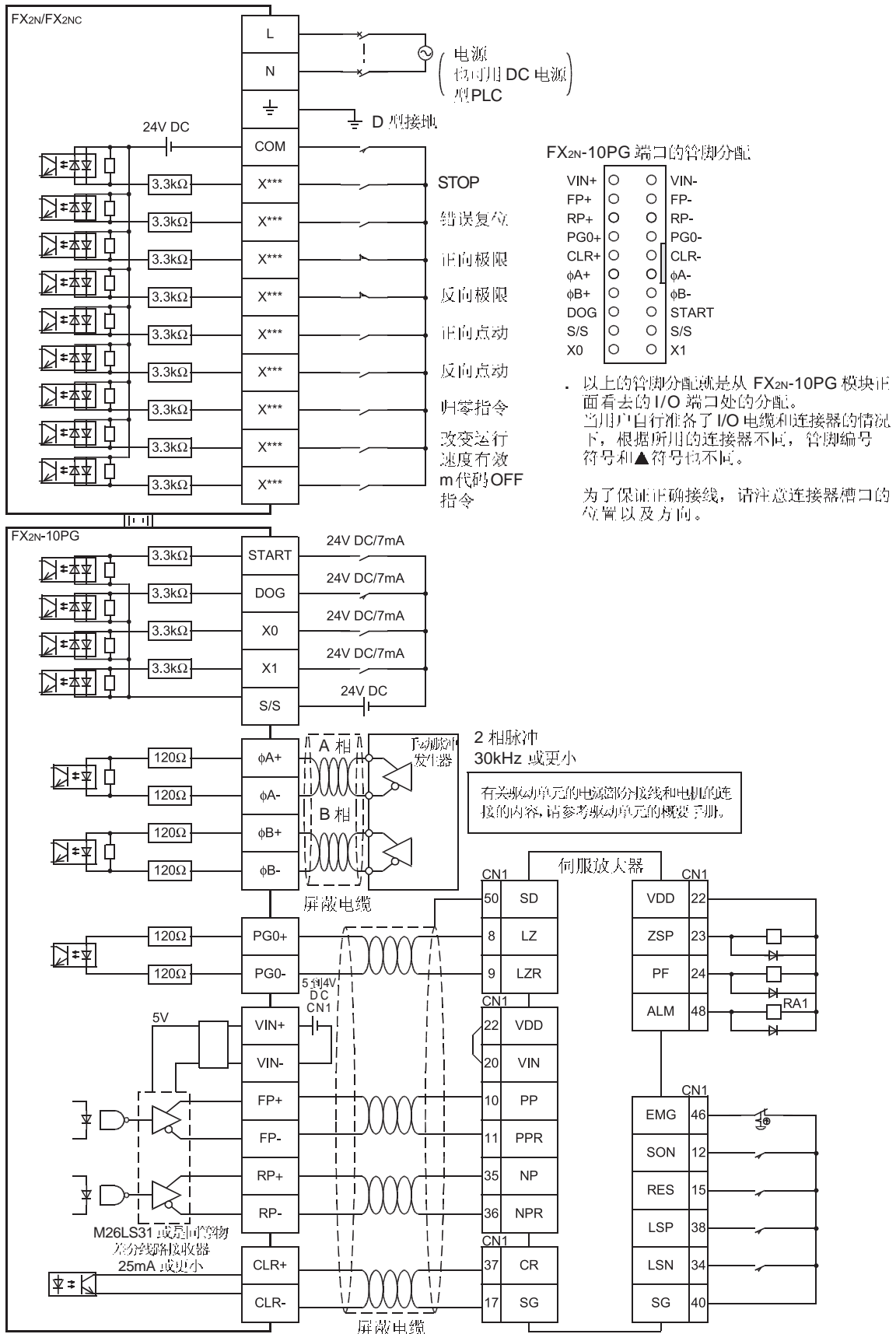
6.5 与型号为MR-C的伺服电机连接



6.6 与型号为 MR-J 的伺服电机连接



6.8 与型号为MR-H的伺服电机连接



备注

7. 缓冲存储器 (BFM)

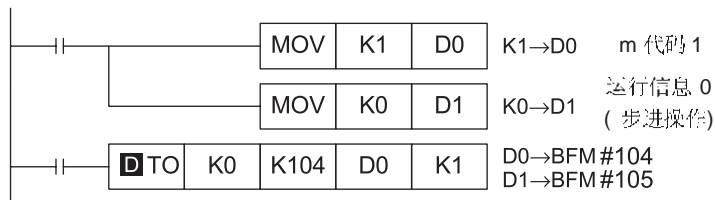
7.1 BFM 一览

BFM No.		名称	内容和设定范围	初始值	单位	属性
#1	#0	最大速度	-2,147,483,648 到 2,147,483,467 (1 到 1,000,000Hz 的脉冲转换值)	500,000	用户 单位	R/W
	#2	偏置速度	-2,147,483,648 到 2,147,483,467 (0 到 30,000Hz 的脉冲转换值)	0	用户 单位	R/W
#4	#3	点动速度	-2,147,483,648 到 2,147,483,467 (1 到 1,000,000Hz 的脉冲转换值)	10,000	用户 单位	R/W
#6	#5	归零速度 (高速)	-2,147,483,648 到 2,147,483,467 (1 到 1,000,000Hz 的脉冲转换值)	500,000	用户 单位	R/W
	#7	归零速度 (爬行)	-2,147,483,648 到 2,147,483,467 (0 到 30,000Hz 的脉冲转换值)	1,000	用户 单位	R/W
	#8	原点信号数量	0 到 32.767	1	脉冲	R/W
#10	#9	零点地址	-2,147,483,648 到 2,147,483,467(-2,147, 483,648 到 2,147,483,467 的脉冲转换值)	0	用户 单位	R/W
	#11	加速时间	1 到 5,000ms (梯形控制) 64 到 5,000ms (S形控制)	100	ms	R/W
	#12	减速时间	1 到 5,000ms (梯形控制) 64 到 5,000ms (S形控制)	100	ms	R/W
#14	#13	目标地址 I	-2,147,483,648 到 2,147,483,467(-2,147, 483,648 到 2,147,483,467 的脉冲转换值)	0	用户 单位	R/W
#16	#15	运行速度 I	-2,147,483,648 到 2,147,483,467 (1 到 1,000,000Hz 的脉冲转换值)	500,000	用户 单位	R/W
#18	#17	目标地址 II	-2,147,483,648 到 2,147,483,467(-2,147, 483,648 到 2,147,483,467 的脉冲转换值)	0	用户 单位	R/W
#20	#19	运行速度 II	-2,147,483,648 到 2,147,483,467 (1 到 1,000,000Hz 的脉冲转换值)	100,000	用户 单位	R/W
	#21	比例补偿设定	1 到 30,000	1000	× 0.1%	R/W
#23	#22	当前值, 运行速度	-2,147,483,648 到 2,147,483,467 (1 到 1,000,000Hz 的脉冲转换值)	0	用户 单位	R
#25	#24	当前地址	-2,147,483,648 到 2,147,483,467	0	用户 单位	R/W
	#26	运行指令	参考 7.2.17 章节	H000	—	R/W
	#27	运行曲线	参考 7.2.18 章节	H000	—	R/W

BFM No.	名称	内容和设定范围	初始值	单位	属性	
#28	状态信息	参考 7.2.19 章节		—	R	
#29	M 代码	M 代码为 ON 的过程中: 0 到 32,767 M 代码为 OFF 的过程中: -1	-1	—	R	
#30	机器型号代码	K5120	5120	—	R	
#31	不可使用					
#33	#32	脉冲率	1 到 999,999 PLS/REV	2,000	■■	R/W
#35	#34	进给速率	1 到 999,999 μm/REV	2,000	μm	R/W
#36	参数	参考 7.2.24 章节	H2000	—	R/W	
#37	出错代码	保存出现的错误代码	0	—	R	
#38	端子信息	保存端子输入的 ON/OFF 信息	0	—	R/W	
#40	#39	当前地址 (脉冲转换值)	-2,147,483,648 到 2,147,483,467	0	■■	R/W
#42	#41	手动脉冲发生器 输入当前值	-2,147,483,648 到 2,147,483,467	0	■■	R/W
#44	#43	手动脉冲发生器 输入频率	0 到 ±30,000	0	Hz	R
	#45	手动脉冲发生器 输入用的电子齿轮 (分子)	1 到 32,767	1	—	R/W
	#46	手动脉冲发生器 输入用的电子齿轮 (分母)	1 到 32,767	1	—	R/W
	#47	手动脉冲发生器 输入响应	1, 2, 3, 4, 5 (低响应→高响应)	3	—	R/W
#48 ■	#63	不可使用				
	#64	版本信息		—	R	
#65 ■	#97	不可使用				
	#98	表启动号	0 到 199	0	—	R/W
	#99	执行表号	-1 到 199	-1	—	R
#101	#100	位置信息 (表号 0)	-2,147,483,648 到 2,147,483,467 (-2,147,483,648 到 2,147,483,467 的脉冲转换值。)	-1	■■	R/W
#103	#102	速度信息 (表号 0)	-2,147,483,648 到 2,147,483,467 (1 到 1,000,000Hz 的脉冲转换值。)	-1	■■	R/W
	#104	m 代码信息 (表号 0)	-1 到 32,767	-1	—	R/W
	#105	运行信息 (表号 0)	-1 到 4	-1	—	R/W

BFM No.		名称	内容和设定范围	初始值	单位	属性
#107	#106	位置信息 (表号 1)	-2,147,483,648 到 2,147,483,467(-2,147,483,648 到 2,147,483,467 的脉冲转换值。)	-1	用户单位	R/W
#109	#108	速度信息 (表号 1)	-2,147,483,648 到 2,147,483,467 (1 到 1,000,000Hz 的脉冲转换值。)	-1	用户单位	R/W
	#110	M 代码信息 (表号 1)	-1 到 32,767	-1	—	R/W
	#111	运行信息 (表号 1)	-1 到 4	-1	—	R/W
	· · ·					
#1295	#1294	位置信息 (表号 199)	-2,147,483,648 到 2,147,483,467(-2,147,483,648 到 2,147,483,467 的脉冲转换值。)	-1	用户单位	R/W
#1297	#1296	速度信息 (表号 199)	-2,147,483,648 到 2,147,483,467 (1 到 1,000,000Hz 的脉冲转换值。)	-1	用户单位	R/W
	#1298	M 代码信息 (表号 199)	-1 到 32,767	-1	—	R/W
	#1299	运行信息 (表号 199)	-1 到 4	-1	—	R/W

- 一个缓冲存储器用于 16 位的数据，一串的缓冲存储器用于 32 位的数据。
对于 16 位数据的缓冲存储器使用 16 位的指令 (FROM/TO)。
对于 32 位数据的缓冲存储器使用 32 位的指令 (**D** FROM/ **D** TO)。
将 m 代码的信息(BFM#104, #110, #248) 和运行的信息 (BFM#105, #111, #1299) 视为 32 位的数据。



- 属性: W ... 写 R ... 读
- 单位: 用户单元 ... 根据系统的单位(BFM#36)不同进行不同的设定。

7.2 BFM 详述

7.2.1 BFM#1, #0 最大速度

就是指每个运行模式中的速度的上限。

将偏置速度 (BFM#2)，点动速度 (BFM#3, #4)，归零速度 (高速) (BFM#5, #6)，归零速度(爬行) (BFM#7)，运行速度 I (BFM#15, #16) 和运行速度 II (BFM#19, #20) 设定得小于最大速度。

设定单位根据“系统单位”(BFM#36)的不同而设定不同。

在此，加速/减速的斜度取决于最大速度，偏置速度 (BFM#2)，加速时间 (BFM#11) 和减速时间 (BFM#12)。

7.2.2 BFM#2 偏置速度

就是指起始速度。

如果这个与 FX2N-10PG 和步进电机一起使用的话，设定速度，要考虑到共振区域和自行起动的频率。

加速/减速的斜度取决于最大速度，偏置速度，加速时间和减速时间的设定。

7.2.3 BFM#4, #3 点动速度

就是指进行手动正向/反向 (JOG+/JOG-) 操作的过程中的速度。

在偏置速度 (BFM#2) 和最大速度 (BFM#0, #1) 之间的范围内设定点动速度。

(最大速度 > 点动速度 > 偏置速度)

当点动速度被设定在大于等于最大速度的情况下，会以最大速度运行，如果点动速度被设定为小于等于偏置速度的情况下，会以偏置速度运行。

当运行速度的更改处于 (BFM#26 b10) 允许(OFF)的状态下，在点动运行中的速度可以被更改。

7.2.4 BFM#6, #5 归零速度 (高速)

就是指机器处于归零运行中的高速返回速度。

在偏置速度 (BFM#2) 和最大速度 (BFM#0, #1) 之间的范围内设定归零速度 (高速)。

当运行速度的更改处于 (BFM#26 b10) 允许(OFF)的状态下，在归零运行中的速度可以被更改。

7.2.5 BFM#7 归零速度 (爬行)

就是指机器处于归零运行过程中，输入近点信号 (DOG) 以后设定的低速运行的速度。

为了提高起始位置的精确度，要尽可能设定得慢。

当运行速度的更改处于 (BFM#26 b10) 允许(OFF)的状态下，在归零运行中的速度可以被更改。

7.2.6 BFM#8 原点信号数量

设定从 DOG 输入 ON 或 OFF (计数时间通过 BFM#36 来设定) 一直到停止为止的原点信号的数量。

当检测为上升沿的时候就开始对原点信号进行计数。

当设定值为“0”的时候，如果此时 DOG 输入变为 ON 或是 OFF 的话，会马上停止。

此时，会从归零速度 (BFM#6, #5) 立即停止。

如果机械装置由于紧急停止可能损坏的话，该数值可以设定为达到了爬行速度 (BFM#7) 的安全速度以后才进行停止。

7.2.7 BFM#10, #9 零点地址

就是指设定了归零操作的完成时间时的当前值的地址。

当归零操作完成以后, 该值被写入到当前地址(BFM#40, #39)。

在此, 用户单位(BFM#36), 包括了位置数据的放大倍率(BFM#36)在内的数值都被选择。

7.2.8 BFM#11 加速时间

就是指从偏置速度(BFM#2) 达到最大速度(BFM#1, #0)所用的时间。

加速度的斜率取决于偏置速度 (BFM#2), 最大速度 (BFM#1, #0) 和加速时间。

可以设定的范围为 1 到 5000ms。

对于小于等于 0ms 的以 1ms 动作, 对于大于等于 5001ms 的以 5000ms 动作。

要使用 S 形加速 / 减速控制的情况下, 请设定大于等于 64ms 。

7.2.9 BFM#12 减速时间

就是指从最大速度(BFM#1, #0) 降到偏置速度(BFM#2) 所用的时间。

减速度的斜率取决于偏置速度 (BFM#2), 最大速度 (BFM#1, #0) 和减速时间。

可以设定的范围为 1 到 5000ms。

对于小于等于 0ms 的以 1ms 动作, 对于大于等于 5001ms 的以 5000ms 动作。

要使用 S 形加速 / 减速控制的情况下, 请设定大于等于 64ms 。

7.2.10 BFM#14, #13 目标地址 I

就是指设定每个运行模式中的目标位置 (绝对地址) 或是移动距离 (相对地址) 。

当使用到绝对地址的时候, 定位就会按照当前地址(BFM#39, #40)所指定的位置进行定位。

此时, 旋转方向取决于当前地址是大于还是小于目标地址。

当使用到相对地址的时候, 定位仅仅根据当前位置出发的移动距离进行定位。

此时, 旋转方向取决于目标地址的符号。

在此, 用户单位 (BFM#36), 包括了位置数据的放大倍率(BFM#36)在内的数值都被选择。

7.2.11 BFM#16, #15 运行速度 I

就是指在每个运行模式中的实际运行速度。

请在偏置速度(BFM#2) 和最大速度 (BFM#0, #1)之间的范围内设定运行速度。

(最大速度 > 运行速度 I/II > 偏置速度)

如果运行速度设定得大于等于最大速度时, 会以最大速度进行运行。如果运行速度设定得小于等于偏置速度时, 会以偏置速度进行运行。

当运行速度的更改处于(BFM#26 b10)允许(OFF)的状态下, 在定位中的速度允许被更改。

7.2.12 BFM#18, #17 目标地址 II

就是指设定在第二速度定位操作中的目标位置 (绝对地址) 或是移动距离 (相对地址)。
当使用到绝对地址的时候, 定位就会按照当前地址(BFM#39, #40)所指定的位置进行定位。
当使用到相对地址的时候, 定位仅仅根据第一速度的目标地出发的移动距离进行定位。
在此, 用户单位(BFM#36), 包括了位置数据的放大倍率(BFM#36)在内的数值都被选择。

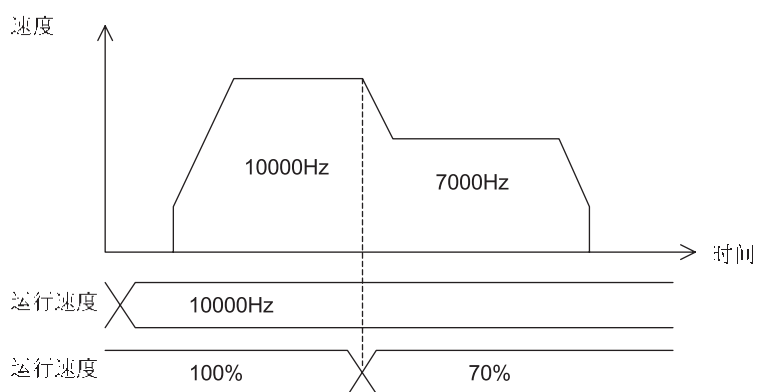
7.2.13 BFM#20, #19 运行速度 II

就是指在第二速度定位运行和中断第二速度定位运行过程中的实际运行速度。
请在偏置速度(BFM#2) 和最大速度(BFM#0, #1)之间的范围内设定运行速度。
(最大速度 > 运行速度 I/II > 偏置速度)
如果运行速度设定得大于等于最大速度时, 会以最大速度进行运行。如果运行速度设定得小于等于偏置速度时, 会以偏置速度进行运行。
当运行速度的更改处于(BFM#26 b10)允许(OFF)的状态下, 在定位中的速度允许被更改。

7.2.14 BFM#21 补偿比例设定

通过在补偿比例设定中给出一个定量, 就可以根据对应于点动速度(BFM#4, #3), 运行速度 I(BFM#16, #15), 运行速度 II(BFM#20, #19), 归零速度(BFM#6, #5)或是爬行速度(BFM#7)设定的速度来更改实际运行速度。

也可以在定位的过程中更改运行速度。



7.2.15 BFM#23, #22 运行速度当前值

当输出脉冲串的时候, 会保存运行速度的当前值。(当其停止或是处于手动脉冲发生器输入的时候, 会变成“0”。)

单位取用户单位的设定(BFM#36)。

7.2.16 BFM#25, #24 当前地址

保存当前地址数据。

保存的地址数据始终为绝对地址。

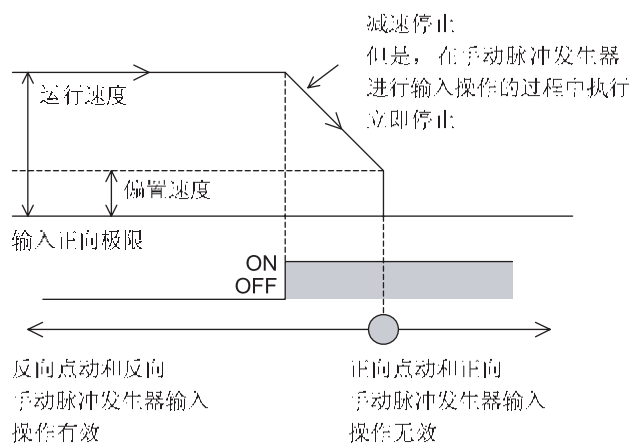
在此, 用户单位(BFM#36), 包括了位置数据的放大倍率(BFM#36)在内的数值都被选择。

7.2.17 BFM#26 运行指令

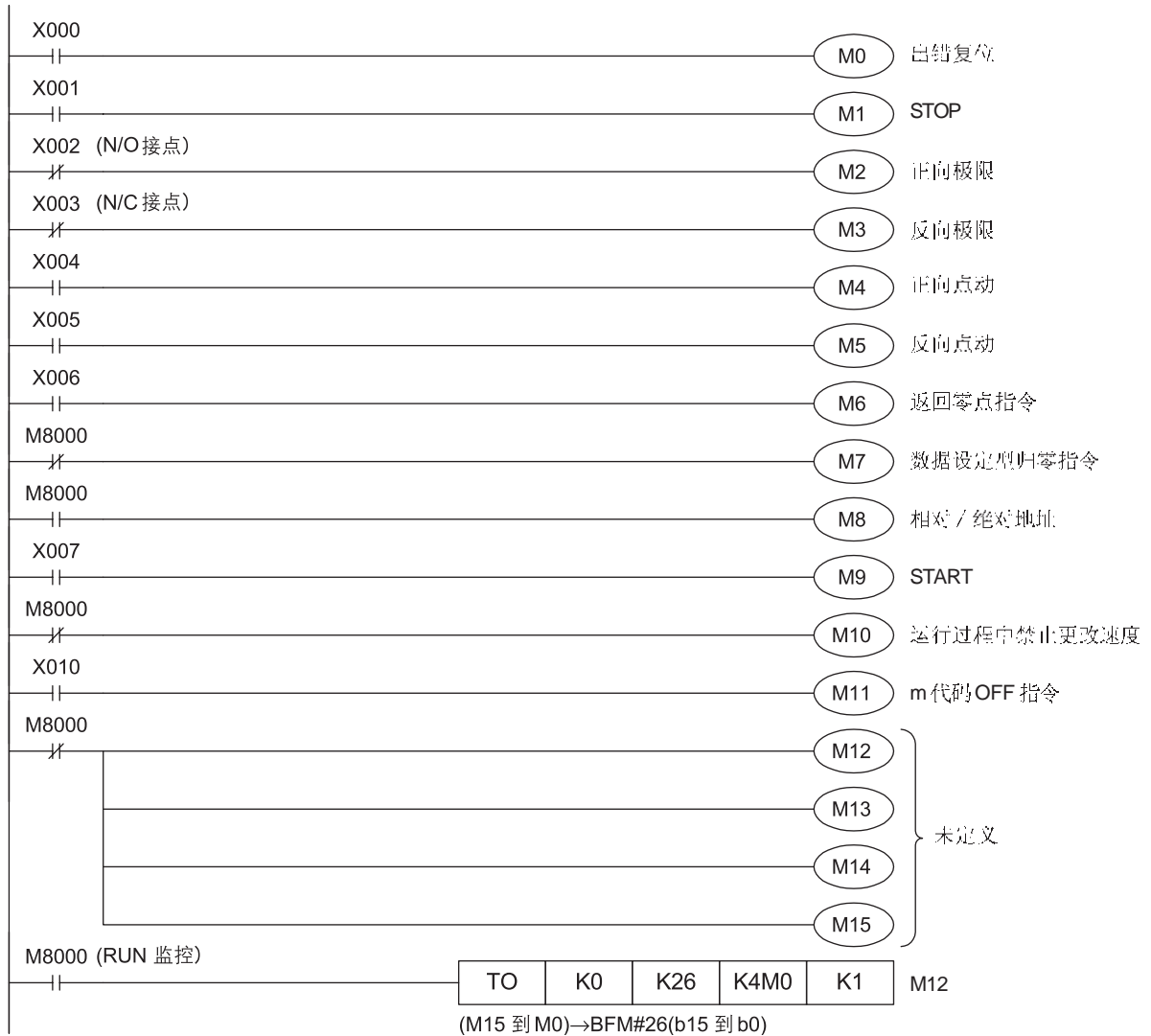
出错复位和脉冲串开始输出 / 停止输出的项目会分配给 BFM#26 的每个位。
由 PLC 的 TO 指令启动操作实现各位元件的 ON 和 OFF。

位 No.	运行指令	详细内容	检测时间
b0	出错复位	如果出现任何错误，错误会通过 b0=ON 复位，并且清除状态信息和错误代码	边缘检测
b1	STOP	在定位操作过程中通过 b1=ON 来减速停止。 (包括点动和归零操作)	电平检测
b2	正向极限	在正向脉冲输出过程中通过 b2=ON 来减速停止。	电平检测
b3	反向极限	在正向脉冲输出过程中通过 b3=ON 来减速停止。	电平检测
b4	正向点动	当 b4 为 ON 时输出正向脉冲	电平检测
b5	反向点动	当 b5 为 ON 时输出正向脉冲	电平检测
b6	归零指令	通过 b6 变 ON 来起动机器归零	边缘检测
b7	数据设定型 归零指令	通过 b7 变 ON 来输出 CLR 信号，零点地址 (BFM#10, #9) 的数值被传送给当前地址 (BFM#25, #24 and #40, #39)，并且归零完成的标志位 (BFM#28) 为 ON	边缘检测
b8	相对 / 绝对地址	在 b8=OFF 的时候，通过绝对地址指令进行操作 (离开地址值 0 的距离)。在 b8=ON 的时候，通过相对地址指令进行操作 (离开当前地址的距离)	电平检测
b9	START	通过 b9 变 ON 来起动在运行曲线 (BFM#27) 中选择的定位操作。在 b9 变 ON 之前，选择运行曲线 (BFM#27) 并且编写 PLC 程序	边缘检测
b10	运行中禁止 更改速度	在运行过程中，当 b10=ON 的时候不能更改速度 (运行速度 I, 运行速度 II, 归零速度 (高速) 和归零速度 (爬行) 和点动速度)	电平检测
b11	M 代码 OFF 指令	通过 b11 变 ON 使得 m 代码为 OFF	边缘检测
b12到b15	未定义	—	—

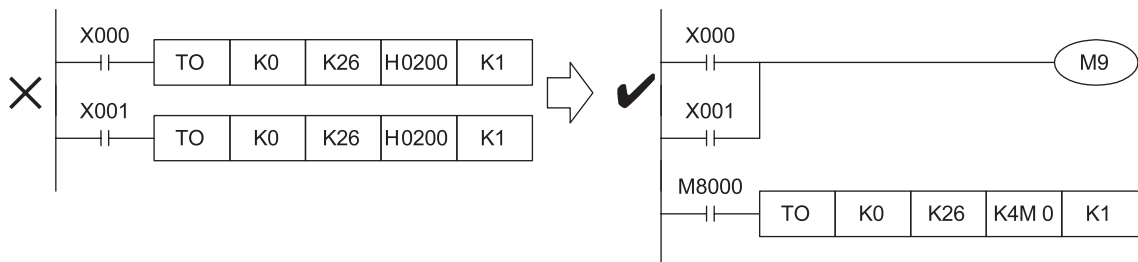
- 检测定时
 电平检测：当每一位为 ON 或是 OFF 的时候有效。
 边缘检测：检测到 OFF 或 ON 改变的时候起动操作。
- 起动标志位和停止标志位的优先顺序
 在每个运行模式中，在运行过程中 STOP 指令始终有效，并且优先于正向点动，反向点动和起动。
 当 STOP 指令为 ON 时，FX_{2N}-10PG 减速停止。当 START 指令为 ON 时，剩余距离运行或是下一个定位操作起动。(通过 BFM36 b15 来选择)
 但是，如果在点动过程中正向点动(BFM#26 b4)/ 反向点动(BFM#26 b5)为 ON 的话，当 STOP 指令变为 OFF 的时候点动运行会重新起动。
- 每个标志位的 ON/OFF 步骤
 如果 ON 或者 OFF 被写入到每个标志位中，直到 FX_{2N}-10PG 的电源断开位置状态会被保持。
 通过写入 ON/OFF 来执行/ 停止电平检测。
 此外，关于边缘检测，请务必确认编写了类似通过每位跳变为 ON 来执行指定的操作以后，每一位变成 OFF 的程序。
 (直到每一位变成 OFF，否则第二次或是以后的操作都不可能。)
- 正向极限(b2)和反向极限(b3)
 当正向/ 反向极限(BFM#26 b2, b3)变成 ON 的时候，减速和停止将会作用，并且不能朝变成 ON 的限位开关的方向移动。
 要从限位开关开始移动的话，使用点动指令或是在所需方向的手动脉冲发生器。



- 运行指令的传送方法



- 在上述的实例中，假设正向极限输入开关(X002)和反向极限输入开关(X003)以 N/C 接点连接。
- 从 PLC 把 TO 指令写入到 BFM 中。以上的实例中，FX_{2N}-10PG 就作为最靠近基本单元的特殊模块。
- 如果使用了以下的程序的话，由于在运行模式中的起始位的 OFF 状态不能编写到 FX_{2N}-10PG 中，所以第二次和以后的操作都是不可能的。可以如右图所示进行更改。



7.2.18 BFM#27 运行模式

通过 FX2N-10PG 执行的运行模式被分配到每一位中。

从 PLC 执行 TO 指令选择一个运行模式，通过每一位的 ON/OFF 来运行。

位号	运行模式	注释
b0	第一速度定位运行	当 b0 为 ON 时，就选择了第一速度定位动作。b0 变 ON，把相关数据写入到目标地址 I (BFM#14, #13) 和运行速度 I (BFM#16, #15) 中。然后使得 START 输入或是 START 标志位 (BFM#26 b9) 为 ON，此时定位开始。
b1	中断第一速度定位运行	当 b1 为 ON 时，就选择了中断第一速度定位动作。b1 变 ON，把相关数据写入到目标地址 I (BFM#14, #13) 和运行速度 I (BFM#16, #15) 中。然后使得 START 输入或是 START 标志位 (BFM#26 b9) 为 ON，此时定位开始。使用 X0 作为中断输入。
b2	第二速度定位运行	当 b2 为 ON 时，就选择了第二速度定位动作。b2 变 ON，把相关数据写入到目标地址 I (BFM#14, #13)，目标地址 II (BFM#18, #17) 和运行速度 I (BFM#16, #15)，运行速度 II (BFM#20, #19) 中。然后使得 START 输入或是 START 标志位 (BFM#26 b9) 为 ON，此时定位开始。
b3	中断第二速度定位运行	当 b3 为 ON 时，就选择了中断第二速度定位动作。b3 变 ON，把相关数据写入到目标地址 I (BFM#14, #13)，目标地址 II (BFM#18, #17) 和运行速度 I (BFM#16, #15)，运行速度 II (BFM#20, #19) 中。然后使得 START 输入或是 START 标志位 (BFM#26 b9) 为 ON，此时定位开始。使用 X0 和 X1 作为中断输入。
b4	中断停止运行	当 b4 为 ON 时，就选择了中断停止动作。b4 变 ON，把相关数据写入到目标地址 I (BFM#14, #13) 和运行速度 I (BFM#16, #15) 中。然后使得 START 输入或是 START 标志位 (BFM#26 b9) 为 ON，此时定位开始。使用 X0 作为中断输入。
b5	表运行	表系统中的定位被执行。START 指令 (START 输入或是 BFM#26 b9) 根据 BFM#98 指定的表号执行运行。(BFM#100 到 BFM#1299 被使用到。)
b6	变速度运行	当 b6 为 ON 时，就选择了变速度运行。b6 变 ON，把速度数据写入到运行速度 I (BFM#16, #15) 中，此时将立即开始变速度的运行。不需要使得 START 输入或是 START 标志位 (BFM#26 b9) 为 ON。
b7	手动脉冲发生器输入运行	当 b7 为 ON 时，就选择了手动脉冲发生器输入运行。b6 变 ON，使用手动脉冲发生器输入，脉冲会输出给电机。手动脉冲发生器的动作将通过 A 和 B 的输入来执行。不需要 START 输入或是 START 标志位 (BFM#26 b9) 为 ON。
b8到b15	未定义	—

- 请务必确保编写一段PLC的程序使得运行模式的选择先于START的输入或是START标志位 (BFM#26 b9)为 ON。
- 当 BFM#27 的所有位为 OFF 或是多个位为 ON 的时候，即使 START 的输入或是 START 标志位 (BFM#26 b9)变为 ON，定位动作也不会起动。(如果任何多个位变成 ON，会出现错误。)
- 当某个位为 ON 时有效。(电平检测)

7.2.19 BFM#28 状态信息

以下的项目表示出了 FX_{2N}-10PG 的状态被分配给每一位。

通过从 PLC 写入的 FROM 指令读取每一位，FX_{2N}-10PG 的状态允许被检查。

位号	状态	具体内容
b0	READY/BUSY	ON: Ready(脉冲输出停止。) OFF: Busy(输出脉冲。)
b1	正向脉冲输出	当正向脉冲输出时为 ON。
b2	反向脉冲输出	当反向脉冲输出时为 ON。
b3	归零完成	当归零正常结束时置位。通过电源 OFF，归零指令和数据设定型归零指令来复位。
b4	当前值溢出	当当前地址的数值(BFM#25, #24)超出 32 位数据 (-2,147,483,648 到 2,147,483,647) 的范围时设定。通过电源 OFF，归零指令和数据设定型归零指令来复位。
b5	出现错误	如果出现一个错误时置位，错误代码被保存到 BFM#7 中。可以通过运行指令(BFM#26)来复位。
b6	定位结束	当定位正常完成时置位。通过归零，定位动作 START 和运行指令(BFM#26) (只有当出现错误的时候) 来清除。
b7	在 STOP 输入过程中等待移动剩余距离	在 STOP 输入过程中等待移动剩余距离时置位。通过重启来复位。STOP 输入的动作是通过参数(BFM#36)来设定的。
b8	m 代码 ON	当 m 代码变为 ON 时置位。通过 m 代码 OFF 指令(BFM#26) 来复位。
b9	手动脉冲发生器输入 UP 计数	当输入手动脉冲发生器被加计数时为 ON。
b10	手动脉冲发生器输入 DOWN 计数	当输入手动脉冲发生器被减计数时为 ON。
b11到b15	未定义	—

7.2.20 BFM#29 m 代码

当 m 代码为 ON 时，m 代码号被保存。

当 m 代码为 OFF 时，-1 被保存。

7.2.21 BFM#30 机器型号代码

K5120(固定的)，FX_{2N}-10PG 机器型号代码 K5120(固定的) 被保存。

7.2.22 BFM#33, #32 脉冲率

就是指设定电机每转有多少脉冲要给驱动单元。

如果在伺服电机中存在电子齿轮，就必须考虑到放大率。

脉冲率和电子齿轮之间的关系如下所示。

脉冲率(PARA. 1)=编码器的分辨能力(定位反馈脉冲) / 电子齿轮(CMX/CDV)

只有当在“机械系统单位”或是“混合系统单位”中设定了系统单位(BFM#36)的情况下才需要脉冲率，当它被设定在“电机系统单位”中可以被忽略。

7.2.23 BFM#35, #34 进给速率

就是指设定电机每转的机械移动。

只有当系统单位(BFM#36)被设定为“机械系统单位”或是“混合系统单位”才需要进给速率。当设定为“电机系统单位”时可以被忽略。

7.2.24 BFM#36 参数

位号	项目	具体内容
b0	单位系统	(b1, b0)=00: 电机系统
b1		(b1, b0)=01: 机械系统 (b1, b0)=10: 混合系统 (b1, b0)=11: 混合系统
b3,b2	未定义	—
b4	位置数据的放大率	(b5, b4)=00: 1 倍
b5		(b5, b4)=01: 10 倍 (b5, b4)=10: 100 倍 (b5, b4)=11: 1000 倍
b7,b6	未定义	—
b8	脉冲输出格式	OFF: FP/ RP= 正向脉冲 / 反向脉冲 ON : FP/ RP= 脉冲 / 方向
b9	转动方向	OFF : 通过正向脉冲增加当前值 ON : 通过正向脉冲减小当前值
b10	归零方向	OFF: 当前值减少方向 ON: 当前值增加方向
b11	加速 / 减速模式	OFF: 梯形加速 / 减速控制 ON : S 形加速 / 减速控制
b12	DOG 的输入极性	OFF: N/O 接点 ON: N/C 接点
b13	开始计数定时	OFF: Dog 前端 ON: Dog 后端
b14	未定义	—
b15	STOP 模式	OFF : 剩余距离运行 ON: 定位结束

- b1, b0 系统单位
设定关于位置和速度的单位。

项目	位状态		具体内容
	b1	b0	
电机系统单位	0	0	以“PLS”(脉冲)为单位来控制位置。
机械系统单位	0	1	以“mm,mdeg,10 ⁻⁴ 英寸等”为单位来控制位置。
混合系统单位	1	0	对于位置指令混合系统单位用作为机械系统, 对于速度指令混合系统单位用作为电机系统。
	1	1	

下表所示的是位置数据和速度数据的设定内容的单位。

项目		电机系统单位	机械系统单位	混合系统单位
脉冲率 (BFM#33, #32)		• 无效	• Pulse	• Pulse
进给速率 (BFM#35, #34)			• mm • deg • m10 ⁻⁴ 英寸	• mm • deg • m10 ⁻⁴ 英寸
位置数据	零点地址(BFM#10, #19) 目标地址 I (BFM#13, #14) 目标地址 II (BFM#18, #17) 当前地址 (BFM#25, #24)	• 脉冲	• mm • deg • m10 ⁻⁴ 英寸	• mm • deg • m10 ⁻⁴ 英寸
速度数据	最大速度 (BFM#1, #0) 偏置速度 (BFM#2) 点动速度 (BFM#3, #4) 归零速度 (高速) (BFM#6, #5) 归零速度 (爬行) (BFM#7)	• Hz	• cm/min • 10deg/min • 英寸/min	• Hz

只有当在“机械系统单位”或是“混合系统单位”中设定了对应脉冲率 (BFM#33, #32) 和进给速率 (BFM#35, #34)的系统单位时才需要上述的数值。

当设定为“电机系统单位”时可以被忽略。

机械系统单位的概念

当 BFM#36 a(b1, b0) 被设定为 (0,1), (1,0) 或是 (1,1), 它会被视为以 mm, deg 或是英寸作为机械系统单位来处理。尽管在此时没有缓冲存储器会从 mm, deg 或是英寸选择单位, 但是在定位程序中, 用在进给速率(BFM#35, #34) 和参数 (BFM#36) 中的位置数据和速度数据都为相同的单位。

因此, 即使一个单位被用来设定, 如果设定值相同的话, 会给出相同数量的脉冲输出。

例举

条件

脉冲率:	4,000 [PLS/REV]
进给速率:	100 [mm/REV, mdeg/REV, × 10 ⁻⁴ m 英寸/REV]
最小指令单位:	[3] (以 10 ⁻³ mm, 10 ⁻³ deg and 10 ⁻⁴ 英寸的单位移动)
伺服放大器的电子齿轮:	1/1

1) 使用 mm 设定的情况

下列的脉冲输出移动 100 [× 10⁻³mm] 的定位动作和 6 [cm/min] 的运行速度。

$$\begin{aligned} \text{产生的脉冲} &= \text{移动行程} * 1 / \text{进给速率} * 1 \times \text{脉冲率} \\ &= 100 [\times 10^{-3} \text{mm}] / 100 [\mu\text{m}/\text{REV}] \times 4,000 [\text{PLS}/\text{REV}] \\ &= 4,000 [\text{PLS}] \end{aligned}$$

$$\begin{aligned} \text{脉冲频率} &= \text{运行速度} * 1 / \text{进给速率} * 1 \times \text{脉冲率} \\ &= 6 [\text{cm}/\text{min}] \times 10^4 / 60 / 100 [\mu\text{m}/\text{REV}] \times 4,000 [\text{PLS}/\text{REV}] \\ &= 40,000 [\text{Hz}] \end{aligned}$$

*1 单位符合每次计算。1mm = 10³μm, 1cm = 10⁴μm, 1min = 60s

2) 使用 deg 设定的情况

下列的脉冲输出移动 100 [× 10⁻³ deg] 的定位动作和 6 [deg/min] 的运行速度。

$$\begin{aligned} \text{产生的脉冲} &= \text{移动行程} * 2 / \text{进给速率} * 2 \times \text{脉冲率} \\ &= 100 [\times 10^{-3} \text{deg}] / 100 [\text{mdeg}/\text{REV}] \times 4,000 [\text{PLS}/\text{REV}] \\ &= 4,000 [\text{PLS}] \end{aligned}$$

$$\begin{aligned} \text{脉冲频率} &= \text{运行速度} * 2 / \text{进给速率} * 2 \times \text{脉冲率} \\ &= 6 [\text{deg}/\text{min}] \times 10^4 / 60 / 100 [\mu\text{deg}/\text{REV}] \times 4,000 [\text{PLS}/\text{REV}] \\ &= 40,000 [\text{Hz}] \end{aligned}$$

*2 单位符合每次计算。1mm = 10³mdeg, 1cm = 10⁴mdeg, 1min = 60s

3) 使用英寸设定的情况

下列的脉冲输出移动 100 [10^{-4} 英寸]的定位动作和 6 [英寸/min]的运行速度。

产生的脉冲 = 移动行程 *3 / 进给速率 *3 × 脉冲率

$$= 100 [10^{-4} \text{ 英寸}] / 100 [10^{-1} \text{ m 英寸/REV}] \cdot 4,000 [\text{PLS/REV}]$$

$$= 4,000 [\text{PLS}]$$

脉冲频率 = 运行速度 *3 / 进给速率 *3 × 脉冲率

$$= 6 [\text{英寸/min}] \cdot 10^{-4} / 60 / 100 [\text{m 英寸/REV}] \cdot 4,000 [\text{PLS/REV}]$$

$$= 40,000 [\text{Hz}]$$

*3 单位符合每次计算。1mm = 10^3 m 英寸, 1cm = 10^4 m 英寸, 1min = 60s

• b5, b4 位置数据的放大率

被写入到零点地址(BFM#10, #9), 目标地址 I (BFM#13, #14), 目标地址 II (BFM#18, #17) 和当前地址 (BFM#25, #24)中的位置数据可以被放大。

BFM #36 b5, b4的设定	放大率
b5, b4 = 0, 0	位置数据 × 1
b5, b4 = 0, 1	位置数据 × 10
b5, b4 = 1, 0	位置数据 × 100
b5, b4 = 1, 1	位置数据 × 1000

例举

当目标地址 I (BFM#13, #14) 的内容为 123 并且 BFM#36 b5, b4 被设定为 1, 1 时, 实际地址 (或是移动行程) 会变成以下的内容。

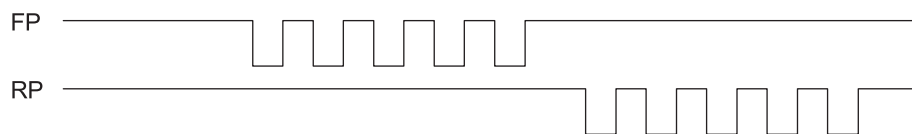
电机系统单位: $123 \cdot 1000 = 123000$ (脉冲)

机械系统单位, 混合系统单位: $123 \times 1000 = (\mu\text{m}, \text{mdeg}, 10^4 \text{英寸})$

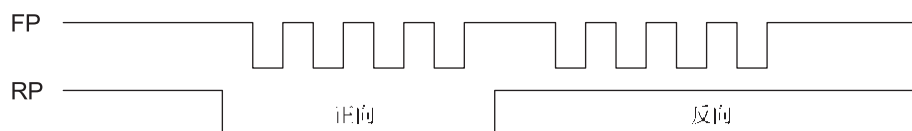
$= 123 (\text{mm}, \text{deg}, 10^{-1} \text{英寸})$

- b8 脉冲输出格式

b8=0: 正向脉冲 (FP) /反向脉冲(RP)



b8=1: 脉冲 (FP) / 方向 DIR (RP)



- b9 转动方向

b9=0: 以正向脉冲增加当前值。

b9=1: 以正向脉冲减少当前值。

- b10 归零方向

b10=0: 当使用了归零的时候以当前值减少的方向开始动作。

b10=1: 当使用了归零的时候以当前值增加的方向开始动作。

- b11 加速/减速模式

b11=0: 在运行中应用梯形加速/减速控制。

b11=1: 在运行中应用 S 形加速/减速控制。

- b12 dog 输入的极性

b12=0: N/O 接点(输入 ON 时被激活。)

b12=1: N/C 接点(输入 OFF 时被激活。)

- b13 原点信号起劲时间

b13=0: 当近点 dog 的前端达到 DOG 开关(OFF 到 ON)。

b13=1: 当近点 dog 的后端达到 DOG 开关(ON 到 OFF)。

- b15 STOP 模式

b15=0: 通过停止指令中断运行, 通过重启指令起劲剩余距离。

b15=1: 剩余距离的运行没有完成, 定位动作执行到下一个位置。

7.2.25 BFM#37 错误代码

如果出现错误的话，错误代码会被保存到 BFM#37 中。

错误代码	具体内容
K0	没有错误。
K	未定义。
K○○○○2	数值的设定范围出错。在每个 BFM 中有一个值超出了设定范围。 例如：脉冲率超出了 1 到 999,999 的范围。
K○○○○3	设定值溢出。 当脉冲被转换成移动或是运行速度时，设定了某个超出 32 位数据的值。
K4	达到了正向或是反向极限。 当工件通过点动或是手动脉冲发生器从限位开关处开始移动的时候，错误会被清除。
K5	未定义。
K6	在 BFM#26 中，归零指令(b6)，数据设定类型归零指令(b7)和起动 (b9) 同时为 ON。 (当正向点动 (b4) 和反向点动 (b5) 同时为 ON 的时候，不属于出错。)
K7	在 BFM#27 中，选择了多个运行模式。

- ○○○○ 涉及 BFM 0 ~ 1299。

7.2.26 BFM#38 端子信息

以下的项目表示了每个输入端子的状态。

位号	端子信息	具体内容
b0	输入START	当 START 端子输入为 ON，b0 为 ON。
b1	输入DOG	当 DOG 端子输入为 ON，b1 为 ON。
b2	输入PG0	当 PG0 端子输入为 ON，b2 为 ON。
b3	输入X0	当 X0 端子输入为 ON，b3 为 ON。
b4	输入X1	当 X1 端子输入为 ON，b4 为 ON。
b5	输入φA	当 A 端子输入为 ON，b5 为 ON。
b6	输入φB	当 B 端子输入为 ON，b6 为 ON。
b7	CLR信号	当 CLR 端子输入为 ON，b7 为 ON。
b8到b15	不可使用	—

- 对于 b7 的 ON/OFF，CLR 输出端子可以强制为 ON/OFF。

7.2.27 BFM#40, #39 当前地址

当前地址数据作为一个脉冲转换值被保存。

7.2.28 BFM#42, #41 手动脉冲发生器当前值

从手动脉冲发生器的脉冲输入被保存。

正向增加和反向减少被保存的数值。

在此，被保存的数据不包括手动脉冲发生器输入电子齿轮(BFM#45, #46)的放大率。

7.2.29 BFM#44, #43 手动脉冲发生器输入频率

保存从手动脉冲发生器输入的脉冲当前频率。

在此，被保存的数据不包括手动脉冲发生器输入电子齿轮(BFM#45, #46)的放大率。

7.2.30 BFM#45 手动脉冲发生器输入电子齿轮 (分子)

应用于从手动脉冲发生器输入的脉冲串的放大率被写入。

7.2.31 BFM#46 手动脉冲发生器输入电子齿轮 (分母)

应用于从手动脉冲发生器输入的脉冲串的缩小率被写入。

手动脉冲发生器输入电子齿轮（分子）和手动脉冲发生器输入电子齿轮（分母）如下所示被应用于从手动脉冲发生器输入的脉冲串。

从手动脉冲发生器的输入 × 手动脉冲发生器输入电子齿轮(BFM#45)的分子 / 手动脉冲发生器输入电子齿轮 (BFM#46)的分母 = 输出脉冲的数量

7.2.32 BFM#47 手动脉冲发生器的输入响应

从手动脉冲发生器的脉冲串输入和脉冲串输出的跟踪能力被设定为 1 到 5 的五步。

如果数值小的话，响应变慢并且加速 / 减速平滑。

如果数值大的话，响应变快并且输出一个几乎与输入的脉冲串相等的脉冲串。

7.2.33 BFM#64 版本信息

保存 FX_{2N}-10PG 的版本信息。

例如：版本 1.00 → 100 被保存。

7.2.34 BFM#98 表起始号

当通过表系统的程序来执行定位动作的时候，起始表号被写入。

7.2.35 BFM#99 执行的表号

保存当前正在执行的表号。

7.2.36 表系统的程序的 BFM#100 和其后的 BFM

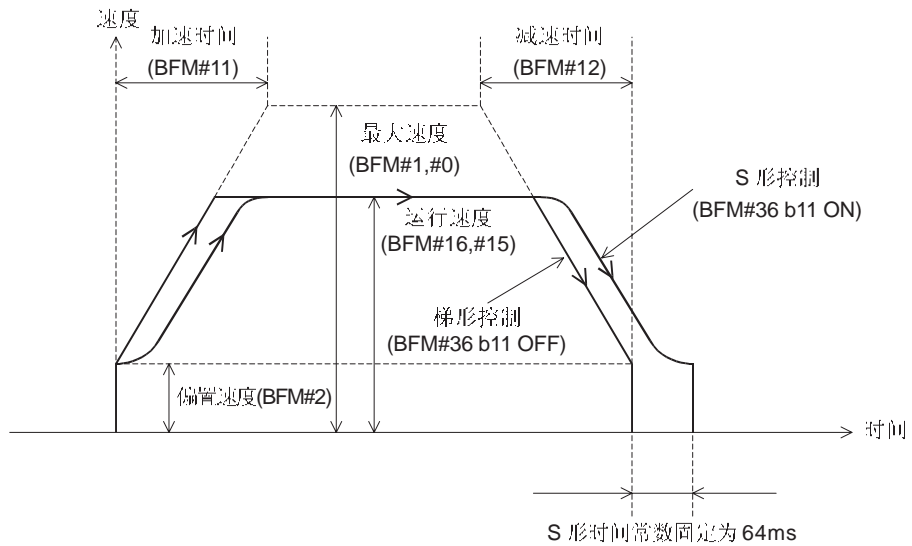
表号和 BFM 号码如下进行分配。

表号	位置信息	速度信息	m 代码信息	运行信息
0	BFM#101, # 100	BFM #103, # 102	BFM #104	BFM#105
1	BFM#107, # 106	BFM #109, # 108	BFM #110	BFM#111
2	BFM#113, # 112	BFM #115, # 114	BFM #116	BFM#117
3	BFM#119, # 118	BFM #121, # 120	BFM #122	BFM#123
⋮	⋮	⋮	⋮	⋮
199	BFM# 1295, # 1294	BFM# 1297, # 1296	BFM# 1298	BFM# 1299

8. 操作模式

8.1 定位操作的通用项目

8.1.1 定位操作的概述



项目		BFM号	详细说明
最大速度		BFM #1,#0	每个运行模式中的速度上限
偏置速度		BFM #2	启动速度
运行速度	运行速度 I	BFM #16,#15	每个运行模式中的实际速度
	运行速度 II	BFM #20,#19	第二速度定位操作和中断第二速度定位操作中的实际速度
	点动速度	BFM #4,#3	手动正向 / 反向 (点动 + / 点动 -) 操作中的速度
加速时间		BFM #11	从偏置速度到最大速度的时间
减速时间		BFM #12	从最大速度到偏置速度的时间
移动	目标地址 I	BFM #14,#13	目标位置 (绝对地址) 或者每个运行模式中移动的距离 (相对地址)
	目标地址 II	BFM #18,#17	目标位置 (绝对地址) 或者在第二速度定位操作中移动的距离 (相对地址)

- 加 / 减速的斜率是由最大速度，偏置速度，加速时间和减速时间决定的。
- 梯形控制或者 S 形控制 (S 形加 / 减速控制) 是通过参数(BFM#36 b11)选择的。
- 在梯形控制和 S 形控制的定位操作结束时间上会产生一个 64ms 的差异。移动是相同的。
- 对于 S 形控制，设定加速时间(BFM#11)和减速时间(BFM#12)要有 64ms 或者更多(64 到 5000)。
- 当实际速度数据被设定在 0Hz 时，点动速度，运行速度 I，运行速度 II，归零速度 (高速)，和归零速度 (爬行) 都以偏置速度运行。
偏置速度的最小值为 1Hz。

8.1.2 STOP 指令作用

在每个操作模式中，STOP 指令在整个操作中总是有效的。

STOP 开关是接在 PLC 的输入端子上，ON/OFF 是通过 PLC 的程序 (TO 指令) 写入到 BFM#26 的 b1 中去。当 STOP 指令 (BFM#26 b1) 为 ON 时，FX2N-10PG 将会减速并且停止。

当重新启动时，运行剩余距离 (当 STOP 输入时移动定位操作的剩余距离) 或者定位结束 (当 STOP 输入定位操作结束，同时下一个定位操作刚开始时)，是根据设定的参数 (BFM#36, b15) 来选择的。

可是，当正向点动 (BFM#26 b4) 指令 / 反向点动指令 (BFM#26 b5) 在点动操作中为 ON，点动操作就在 STOP 指令变为 OFF 时重新开始。

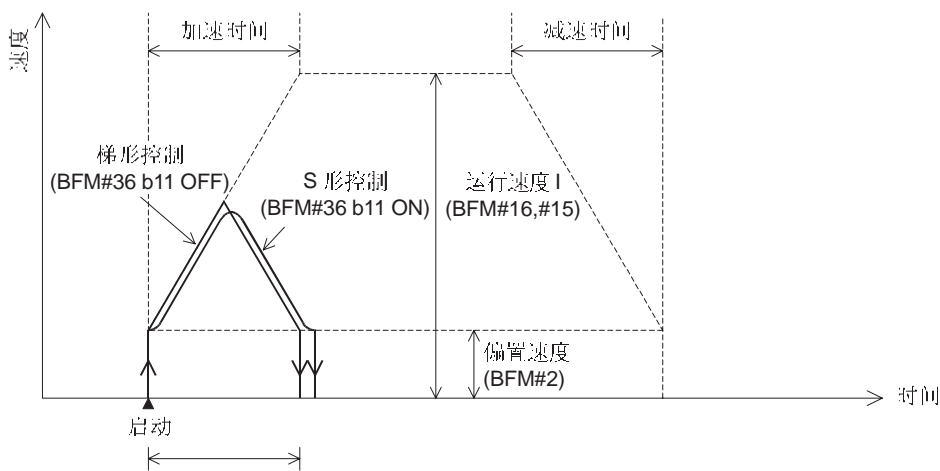
8.1.3 运行模式的指令重叠

当多种操作模式通过 BFM#27 被选择，或者手动脉冲发生器输入操作被选择时（重复位为 ON），定位操作即使有 START 输入或者 START 指令(BFM#26 b9)为 ON 也不会启动。（错误代码 K6 或者 K7 就会被写入 BFM#37）

当正向点动（BFM#26 b4），反向点动（BFM#26 b5）或者多种定位操作指令在同一时间为 ON 时，定位操作将无法完成。

8.1.4 短行程

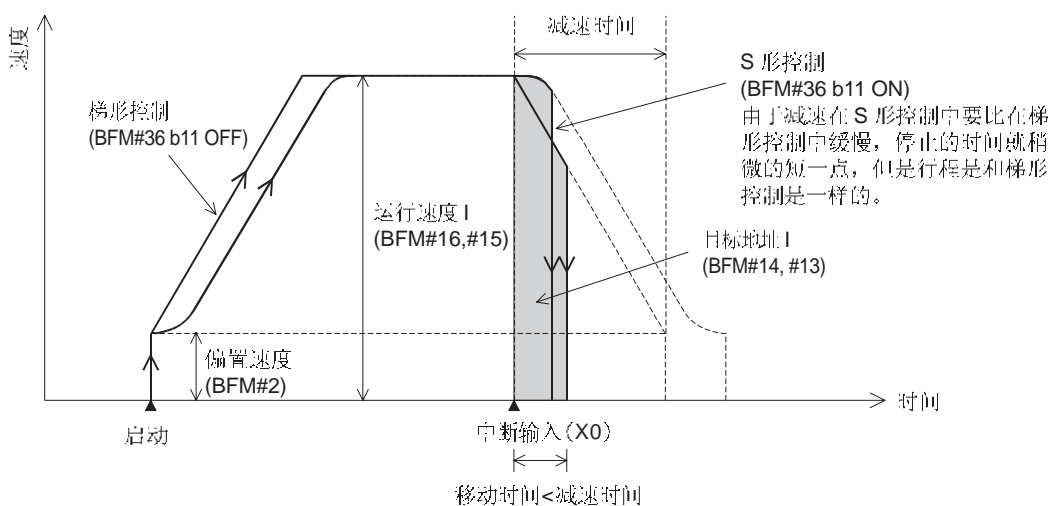
第一速度定位操作



$$\text{移动时间} < \text{加速时间} + \text{减速时间}$$

- 如果移动所必需的时间(BFM#14, #13, #18, #17)小于加速/减速时间，实际运行就无法达到设定的运行速度。

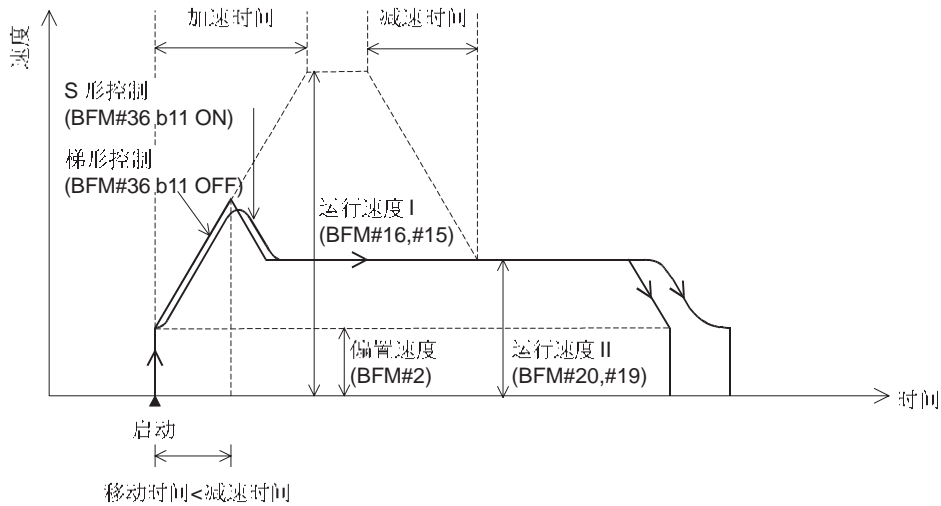
中断第一速度定位



- 如果移动所必需的时间(BFM#14, #13) 小于减速时间，在减速过程中达到了目标地址 I(BFM#14, #13) 时，脉冲输出就会被停止。
- 如果移动为 0，在中断输入 X0 为 ON 时就会立即停止。

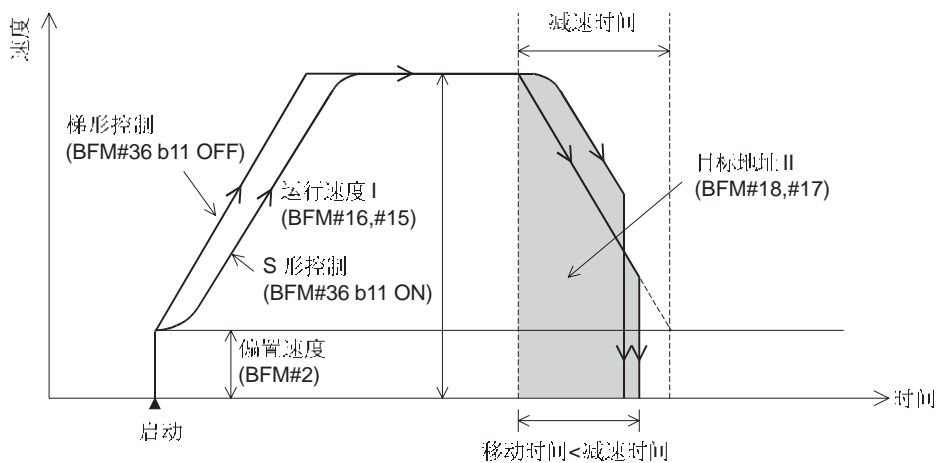
第二速度定位操作

1) 当第一速度移动很小时



- 如果第一速度的移动时间短于减速至运行速度 II (BFM#20, #19) 所必需的时间，第一速度的运行速度就无法达到运行速度 I (BFM#16, #15)。
- 如果第一速度的移动为 0，将会以运行速度和第二速度的移动来运行。（不会出现错误。）

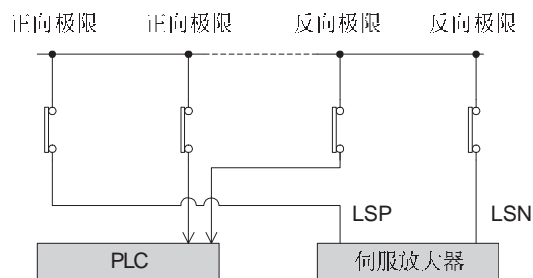
2) 当第二速度移动很小时



- 如果第二速度的移动时间比从运行速度 II (BFM#20, #19) 开始减速所必需的时间要短，当移动达到目标地址 II (BFM#18, #17) 时就会立即停止。
- 如果第二速度的移动为 0，工件就会减速并且停止来使得移动距离等于目标地址 I (BFM#14, #13) 来作为第一速度定位操作。（不会出现错误）

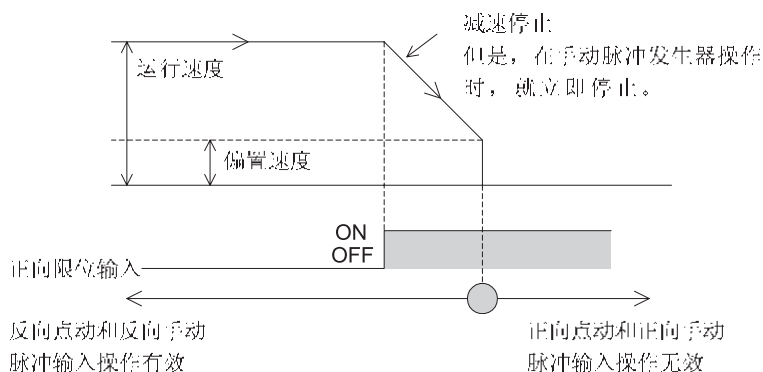
8.1.5 正向 / 反向极限

FX_{2N}-10PG 没有给正向/反向极限开关命名。开关应该连接在 PLC 上，BFM#26 的位 b2(正向极限)和 b3(反向极限)通过这些输入为 ON 和 OFF。为了安全起见，限位开关应该同时连接到 PLC 和伺服放大器上。在下面的例子中，连接到 PLC 的限制开关要做成比那些连接到伺服放大器的开关稍微提前一点激活。



- 由于这样的端子在步进电机的驱动放大器上没有提供，需要确保在 PLC 上提供这样的端子。

当正向/反向极限(BFM#26 b2, b3)为 ON 时，减速和停止就会作用，同时不会往限位开关为 ON 的方向移动。为了从限位开关移开，使用点动指令或者按照需要的方向使用手动脉冲发生器。



8.1.6 使用机械系统 / 混合系统单位的注意事项

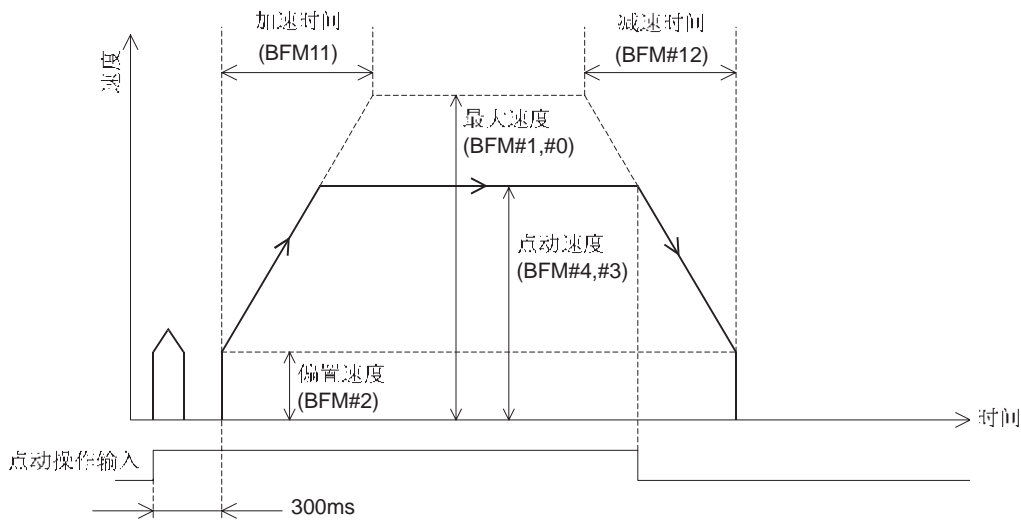
- 输出脉冲数量错误
当脉冲频率(BFM#33, #32)，进给速率(BFM#35, #34)和相对移动距离是由 A, B 和 C 分别指定的， $C \times (A/B)$ 表示从 FX2N-10PG 输出的脉冲数量。
如果 $C \times (A/B)$ 是一个整数，即使(A/B)不是一个整数，指令错误是不会出现的。
但是，如果 $C \times (A/B)$ 不是一个整数，当相对移动因为重复运行时，积累误差就会出现在当前的地址。
此外，由于分数的舍入取整过程中，即使在绝对地址运行过程中出现误差不及一个脉冲，积累误差也不会出现。
可是，在使用电机系统单位中不会出现积累误差。
- 输出脉冲频率限制
下述的说明了电机系统单位和机械系统单位之间的关系，它们之间是自动转换的。

$$\boxed{\begin{array}{c} \text{速度指令} \\ \text{cm/min, 10deg/min, inch/min} \end{array}} \times \frac{\text{Pulse rate (BFM\#33, \#32)} \times 10^4}{\text{Feed rate (BFM\#35, \#34)}} = \text{速度指令(Hz)} \times 60$$

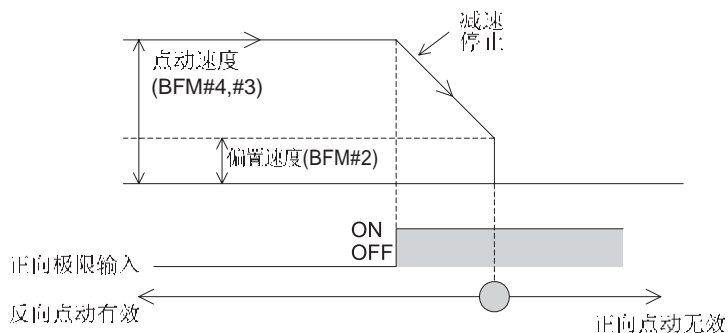
当设定机械系统单位的速度数据时，设定脉冲转换值在 1 到 1,000,000Hz 的范围内。

8.2 点动操作

8.2.1 点动操作概述

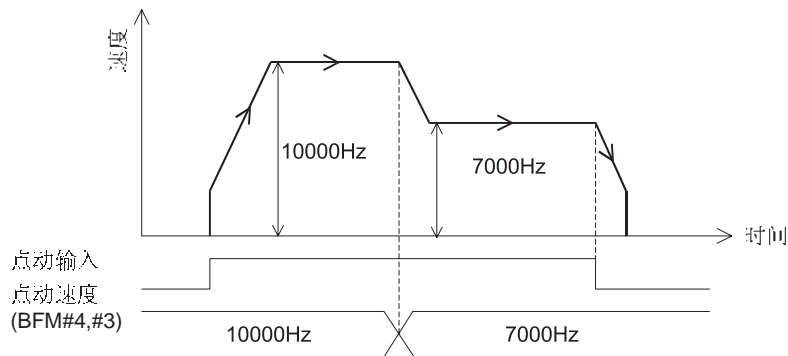


- 正向脉冲的输出为了正向点动。
- 反向脉冲的输出为了反向点动。
- 当正向/反向点动的 ON 时间(BFM#26 b4, b5)小于 300ms 时，在当前地址的等价于 +/- (用户单位) 的脉冲串就会输出。
- 当正向/反向点动的 ON 时间(BFM#26 b4, b5)为 300ms 或者超过 300ms 时，脉冲串就会持续输出。减速是通过正向/反向点动(BFM#26 b4,b5)为 OFF 来停止。
- 当正向/反向极限(BFM#26 b2,b3)为 ON 时，就会开始应用减速的停止。当到达正向/反向极限时，工件就可以通过使用正向/反向点动来驱动，知道调整至可应用的位置。



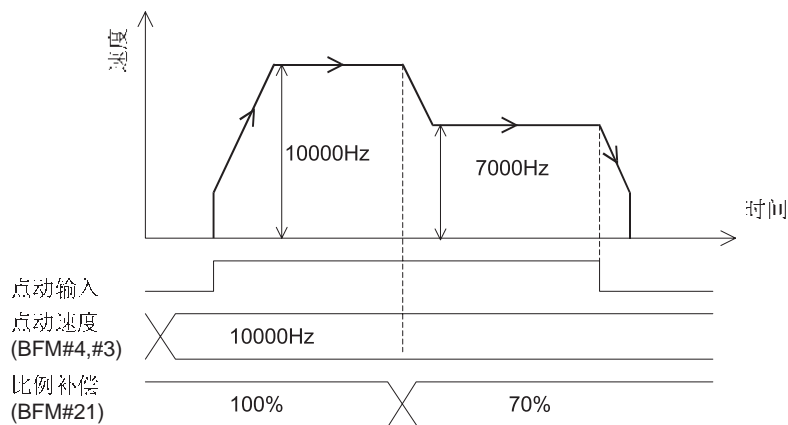
8.2.2 点动操作中的速度更改

通过点动设置的更改



- 在操作中，当速度更改禁止(BFM#26 b10)为 ON 时，点动速度(BFM#4, #3)的更改是不允许的。

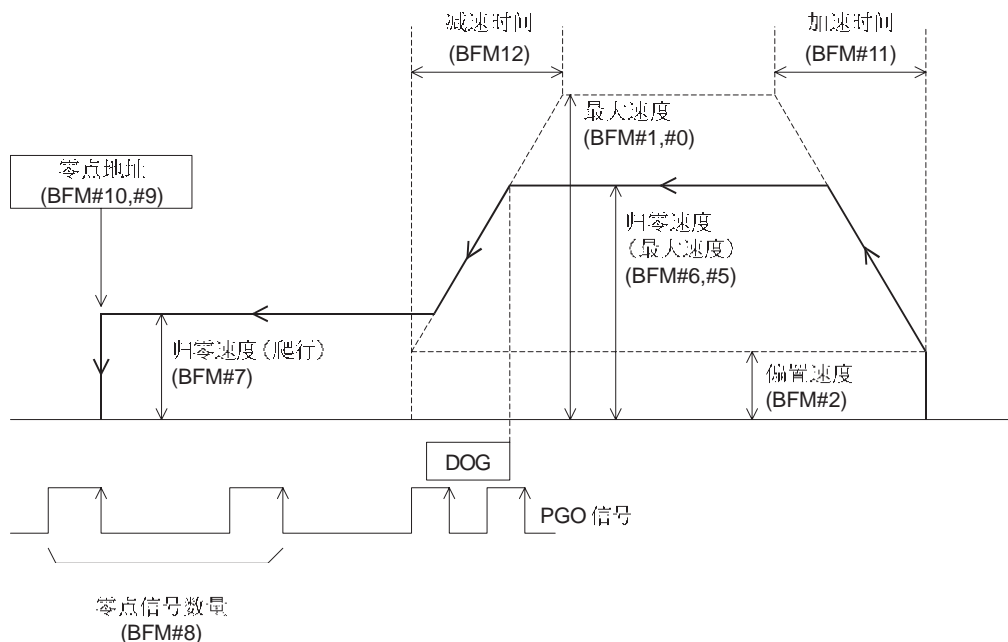
通过比例补偿设定的更改



- 根据比例补偿设置(BFM#21)，实际运行速度的确定或修改是参照点动速度(BFM#4, #3)的比率而定。

8.3 机械归零

8.3.1 归零概述



- 归零操作**
 归零操作的启动是通过归零指令(BFM#26 b6)的上升沿(由 OFF → ON 的切换)。
 在以归零速度(高速)(BFM#6, #5)按照归零方向(BFM#36 b10)移动后,速度通过 DOG 的输入减至归零速度(爬行)(BFM#7),同时工件在通过零点信号计数到指定的数量后停止。

8.3.2 归零方向

BFM#36 b10=0, 减少当前位置值

BFM#36 b10=1, 增加当前位置值

8.3.3 DOG 输入的极性

BFM#36 b12=0, N/O 接点

BFM#36 b12=1, N/C 接点

8.3.4 计数启动时序

BFM#36 b13=0, 零信号计数在近点 DOG 的前端(OFF → ON)时启动。

BFM#36 b13=1, 零信号计数在近点 DOG 的后端(ON → OFF)时启动。

8.3.5 归零速度

- 归零速度(高速)
设定偏置速度(BFM#2) ≤ 归零速度(高速)(BFM#6, #5) ≤ 最大速度(BFM#1, #0)。
如果偏置速度 > 归零速度(高速), 操作就会执行偏置速度。
- 归零速度(爬行)
设定偏置速度 ≤ 归零速度(爬行)(BFM#7) ≤ 最大速度(BFM#1, #0)。
如果偏置速度 > 归零速度(爬行), 操作就会执行偏置速度。

8.3.6 归零结束标志

当一系列的操作完成时, CLR 信号 (20 到 30ms) 输出。零点地址的值就被写入当前地址, 同时归零完成标志(BFM#28 b3) 为 ON。

归零结束标志通过归零指令, 数据设定型归零指令或者断电来复位。

8.3.7 归零速度的更改

归零速度(高速)和归零速度(爬行)可以在任意时刻更改。

但是, 当运行过程中速度更改禁止(BFM#26 b10)为 ON 时, 更改不会被接受。

8.3.8 数据设定型归零

在数据设定型归零模式中, 工件不会移动, 同时归零操作会立即作用。

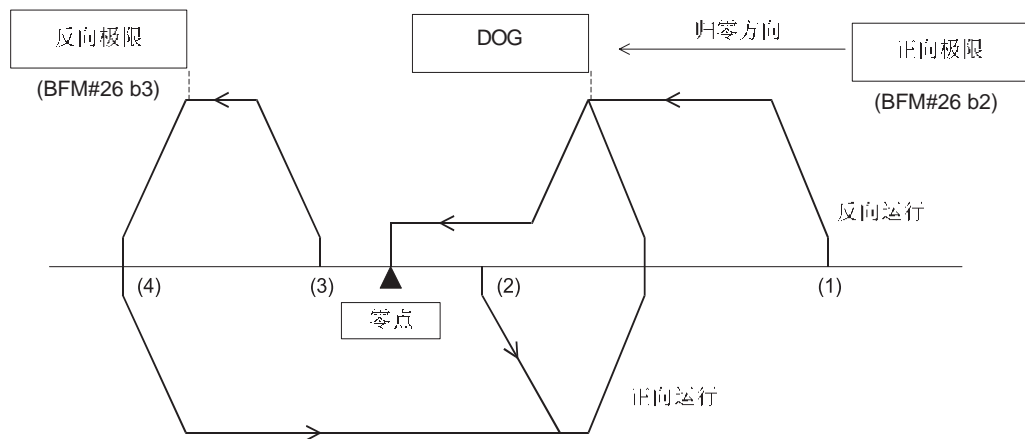
对于不使用 DOG 开关, 或者没有机械零点的传输线的设备, 在点动模式中移动工件到预期位置后, 归零操作通过将数据设定型归零指令(BFM#26 b7) 设置为 ON 就立即执行。

CLR 信号(20 到 30ms)的输出时在数据设定型归零指令(BFM#26 b7)的上升沿输出, 零点地址的值被写入当前地址, 同时归零结束标志(BFM#28 b3)为 ON。

归零结束标志是通过归零指令, 数据设定型归零指令或者断电来复位。

8.3.5 DOG 搜索功能

当给出正向 / 反向极限(BFM#26 b2, b3)时，使用 DOG 搜索功能的归零就可以执行。



- 1) 起始位置，近点信号 OFF（通过 DOG 之前）
按照归零方向以归零速度（高速）运行。在检测到 DOG 之后，速度就减为爬行，同时 PGO 信号为停止开始计数。
- 2) 起始位置，近点信号 ON
一旦以归零速度按照归零方向的反方向运行，直到移动至 DOG 信号以外。
此后，就按照归零方向以归零速度运行。在检测到 DOG 之后，速度就减为爬行，同时 PGO 信号为停止开始计数。
- 3) 起始位置，近点信号 OFF（通过 DOG 之后）
按照归零方向以归零速度运行，同时减速并且停止在正向 / 反向极限。
此后，以归零速度按照归零方向的反方向运行。在检测到 DOG 之后，减速并且停止。
再次按照归零方向以归零速度（高速）运行。在检测到 DOG 之后，速度就减为爬行，同时 PGO 信号为停止开始计数。
- 4) 当归零方向中的极限开关（正向极限或者反向极限）为 ON 时，工件就以归零速度按照归零方向的反方向运行。在检测到 DOG 后（脱离），工件开始减速并且停止。
工件以归零速度按照归零方向运行。在检测到 DOG 后，速度就减为爬行，同时 PGO 信号为停止开始计数。

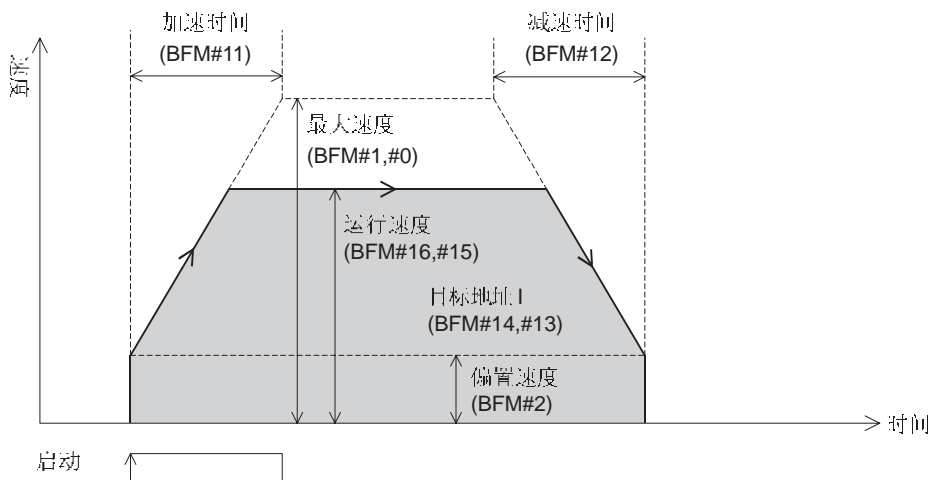
8.3.5 CLR 信号强制 ON/OFF

CLR 信号的状态赋值于 BFM#38 中。

如果写 ON/OFF 到该位，CLR 信号就可以强制为 ON/OFF。

8.4 第一速度定位操作

8.4.1 第一速度定位操作概述



- 定位操作
当选择第一定位操作(BFM#27 b0)运行模式时，如果 START 输入或者 START(BFM#26 b9)为 On，定位操作就以运行速度 I，至目标地址 I (BFM#14, #13)开始启动。

8.4.2 运行速度

实际的运行速度表示为[实际运行速度 = 运行速度 I (BFM#16, #15) × 比例补偿(BFM#21)]。

运行速度 I 可以在任意时刻更改。

但是，当运行过程中速度更改禁止(BFM#26 b10)为 ON 时，运行速度是不可以更改的。

8.4.3 地址指令

绝对地址和相对地址可以通过来 BFM#26 b8 操作。

b8=OFF：绝对地址指令(行程设定是从地址值为 0 开始的距离。)

b8=ON：相对地址指令(行程设定是从当前地址开始的距离。)

8.4.4 旋转方向

绝对地址模式：旋转方向是根据当前地址(BFM#25, #24)和目标地址 I(BFM#14, #13)之间的大/小关系决定的。

相对地址模式：旋转方向是根据目标地址 I(BFM#14, #13)的符号（正/负）决定的。

8.4.5 定位结束标志

定位结束标志(BFM#28 b6)是通过 START 输入, START 指令(BFM#26 b9), 正向点动(BFM#26 b4), 反向点动(BFM#26 b5), 归零(BFM#26 b6), 数据设定型归零(BFM#26 b7), 变速操作, 手动脉冲发生器输入操作或者断电进行复位, 当达到目标地址时就为 ON。

但是, 当位移为 0 时, 不会由于 START 输入或者 START 指令而复位。(如果在启动定位之前为 OFF, 就变为 ON。)

- 当定位操作通过 STOP 指令停止时, 定位完成标志不会变为 ON。
如果在减速至目标地址的过程中接收到 STOP 指令, 在工作到达目标地址时就停止, 同时减速的斜率还是相同的。
此时, 定位结束标志(BFM#28 b6)不为 ON。

8.4.6 STOP 指令

当 STOP 指令(BFM#26 b1)为 ON, 工作就减速并且停止。

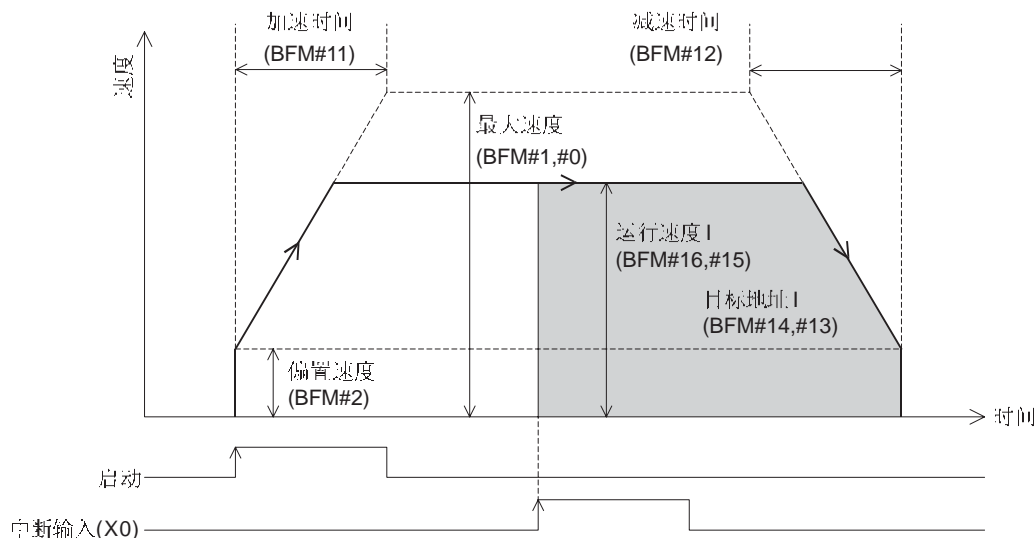
当重新启动时, 根据参数(BFM#36 b15)的设定会有不同的操作。

BFM#36 b15=0: 重启时执行剩余距离操作。

BFM#36 b15=1: 第一速度定位操作结束, 下一个新的定位操作启动。

8.5 中断第一速度定位操作

8.5.1 中断第一速度定位操作概述



- 定位操作
当选择中断第一速度定位操作(BFM#27 b1)运行模式时，如果 START 输入或者 START (BFM#26 b9)为 On，定位操作就以运行速度 I(BFM#16, #15)启动。中断输入（中断输入 X0 为边沿检测）启动后，工件就移动到目标地址 I (BFM#14, #13)并且停止。

8.5.2 运行速度

实际的运行速度表示为[实际运行速度 = 运行速度 I (BFM#16, #15) × 比例补偿(BFM#21)]。
运行速度 I 可以在任意时刻更改。
但是，当运行过程中速度更改禁止(BFM#26 b10)为 ON 时，运行速度是不可以更改的。

8.5.3 地址指令

移动(BFM#14, #13)作为相对地址（从当前地址起的距离）时是不受相对 / 绝对地址指令(BFM#26 b8)设定的影响。

8.5.4 旋转方向

旋转方向是由目标地址 I (BFM#14, #13)的正 / 负符号决定。
目标地址符号为正：正向脉冲输出。
目标地址符号为负：反向脉冲输出。

8.5.5 定位结束标志

定位结束标志(BFM#28 b6)是通过 START 输入, START 指令(BFM#26 b9), 正向点动(BFM#26 b4), 反向点动(BFM#26 b5), 归零(BFM#26 b6), 数据设定型归零(BFM#26 b7), 变速操作, 手动脉冲发生器输入操作或者断电进行复位, 当达到目标地址时就为 ON。

但是, 当位移为 0 时, 不会由于 START 输入或者 START 指令而复位。(如果在启动定位之前为 OFF, 就变为 ON。)

- 当定位操作通过 STOP 指令停止时, 定位完成标志不会变为 ON。
如果在减速至目标地址的过程中接收到 STOP 指令, 在工作到达目标地址时就停止, 同时减速的斜率还是相同的。
此时, 定位结束标志(BFM#28 b6)不为 ON。

8.5.6 STOP 指令

当 STOP 指令(BFM#26 b1)为 ON, 工件就减速并且停止。

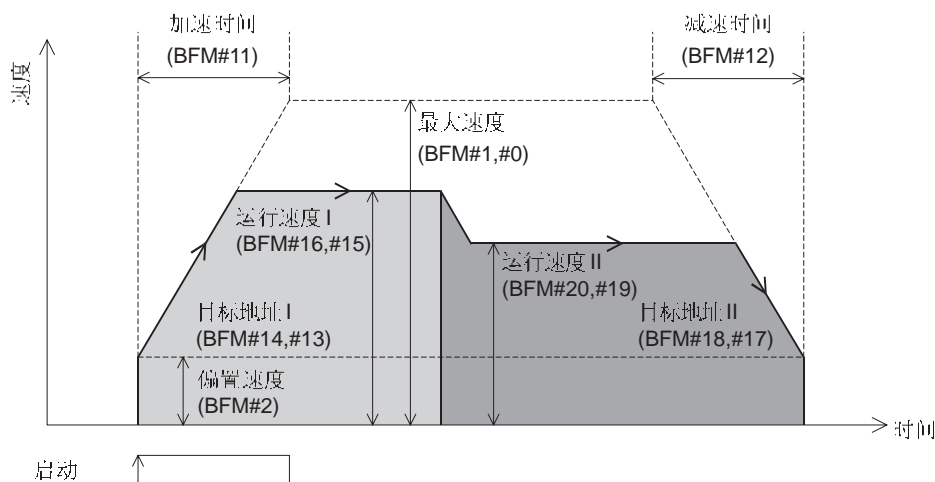
当重新启动时, 根据参数(BFM#36 b15)的设定会有不同的操作。

BFM#36 b15=0: 重启时执行剩余距离操作。

BFM#36 b15=1: 第一中断速度定位操作结束, 下一个新的定位操作启动。

8.6 第二速度定位操作

8.6.1 第二速度定位操作概述



- **定位操作**
当选择中断第一速度定位操作(BFM#27 b1)运行模式时，如果 START 输入或者 START (BFM#26 b9)为 On，工件以运行速度 I (BFM#16, #15)移动到目标地址 I(BFM#14, #13)。然后，以运行速度 II (BFM#20, #19)移动到目标地址 II(BFM#18, #17)，最后减速停止。

8.6.2 运行速度

实际的运行速度表示为如下：

运行速度 I (BFM#16, #15) × 比例补偿 (BFM#21)

运行速度 II (BFM#20, #19) × 比例补偿 (BFM#21)

但是，当运行过程中速度更改禁止 (BFM#26 b10) 为 ON 时，运行速度是不可以更改的。

8.6.3 地址指令

绝对地址和相对地址可以通过来 BFM#26 b8 操作。

b8=OFF：绝对地址指令(行程设定是从地址值为 0 开始的距离。)

b8=ON：相对地址指令(行程设定是从当前地址开始的距离。)

8.6.4 旋转方向

绝对地址模式 : 旋转方向是根据当前地址(BFM#25, #24)和目标地址 I(BFM#14, #13)之间的大/小关系决定的。

相对地址模式 : 旋转方向是根据目标地址 I 的符号(正/负)决定的。

当使用绝对地址时, 根据当前地址的小/大关系, 第一速度的目标地址 I(BFM#14, #13)和第二速度的目标地址 II(BFM#18, #17), 反向旋转有时会出现。

此外, 当相对地址被使用时, 反向旋转在目标地址 I 的符号(正/负)和目标地址 II 不同的时候出现。



注意

旋转方向的快速切换可能会损坏机器。

同样, 如果马达过载也会引起错误出现。

在运行中旋转方向切换时, 如果停止时间是必需的, 应用的操作根据第一速度定位操作。

8.6.5 定位结束标志(BFM#28 b6)

定位结束标志(BFM#28 b6)是通过 START 输入, START 指令(BFM#26 b9), 正向点动(BFM#26 b4), 反向点动(BFM#26 b5), 归零(BFM#26 b6), 数据设定型归零(BFM#26 b7), 变速操作, 手动脉冲发生器输入操作或者断电进行复位, 当达到目标地址时就为 ON。

但是, 当位移为 0 时, 不会由于 START 输入或者 START 指令而复位。(如果在启动定位之前为 OFF, 就变为 ON。)

- 当定位操作通过 STOP 指令停止时, 定位完成标志不会变为 ON。
如果在减速至目标地址的过程中接收到 STOP 指令, 在工件到达目标地址时就停止, 同时减速的斜率还是相同的。
此时, 定位结束标志(BFM#28 b6)不为 ON。

8.6.6 STOP 指令

当 STOP 指令(BFM#26 b1)为 ON, 工件就减速并且停止。

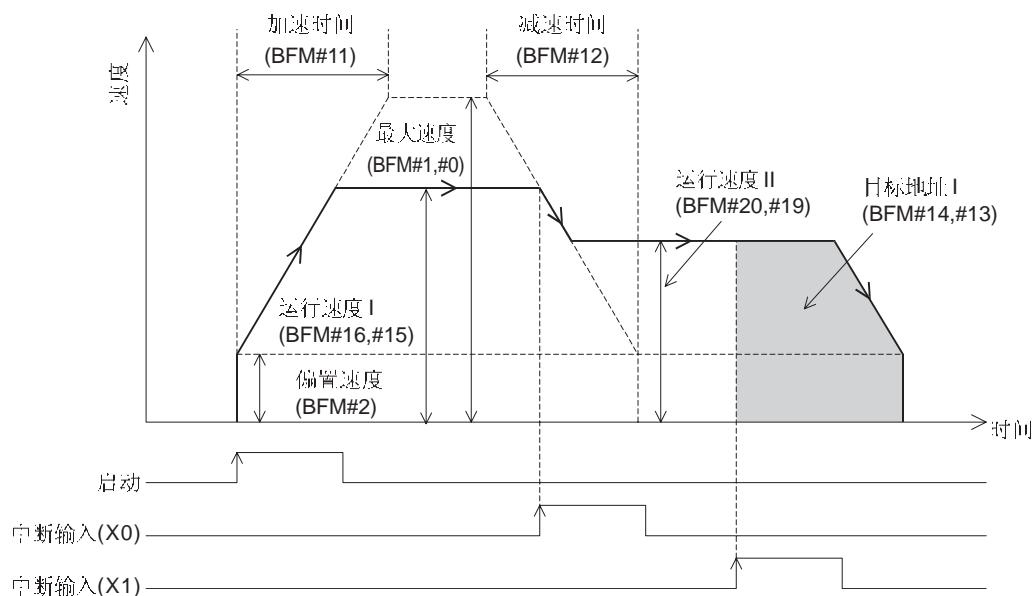
当重新启动时, 根据参数(BFM#36 b15)的设定会有不同的操作。

BFM#36 b15=0: 重启时执行剩余距离操作。

BFM#36 b15=1: 第二速度定位操作结束, 下一个新的定位操作启动。

8.7 中断第二速度定位操作

8.7.1 中断第二速度定位操作概述



- 定位操作

当选择中断第二速度定位操作(BFM#27 b3)运行模式时，如果 START 输入或者 START (BFM#26 b9)为 On，工件以运行速度 I (BFM#16, #15)移动。

当中断输入 X0（中断输入为边沿检测）为 ON，速度就切换到运行速度 II(BFM#20, #19)。当中断输入 X1（中断输入为边沿检测）为 ON，工件就移动到目标地址 I (BFM#14, #13 行程设定为相对地址。)然后减速并且停止。

8.7.2 运行速度

实际的运行速度表示为如下：

运行速度I(BFM#16, #15)×比例补偿(BFM#21)

运行速度II (BFM#20, #19) ×比例补偿(BFM#21)

但是，当运行过程中速度更改禁止(BFM#26 b10)为 ON 时，运行速度是不可以更改的。

8.7.3 地址指令

绝对地址和相对地址可以通过来 BFM#26 b8 操作。

b8=OFF：绝对地址指令(行程设定是从地址值为 0 开始的距离。)

b8=ON：相对地址指令(行程设定是从当前地址开始的距离。)

8.7.4 旋转方向

绝对地址模式：旋转方向是根据当前地址(BFM#25, #24)和目标地址 I(BFM#14, #13)之间的大/小关系决定的。

相对地址模式：旋转方向是根据目标地址 I 的符号(正/负)决定的。

8.7.5 定位结束标志(BFM#28 b6)

定位结束标志(BFM#28 b6)是通过 START 输入，START 指令(BFM#26 b9)，正向点动(BFM#26 b4)，反向点动(BFM#26 b5)，归零(BFM#26 b6)，数据设定型归零(BFM#26 b7)，变速操作，手动脉冲发生器输入操作或者断电进行复位，当达到目标地址时就为 ON。

但是，当位移为 0 时，不会由于 START 输入或者 START 指令而复位。(如果在启动定位之前为 OFF，就变为 ON。)

- 当定位操作通过 STOP 指令停止时，定位完成标志不会变为 ON。
如果在减速至目标地址的过程中接收到 STOP 指令，在工件到达目标地址时就停止，同时减速的斜率还是相同的。
此时，定位结束标志(BFM#28 b6)不为 ON。

8.7.6 STOP 指令

当 STOP 指令(BFM#26 b1)为 ON，工件就减速并且停止。

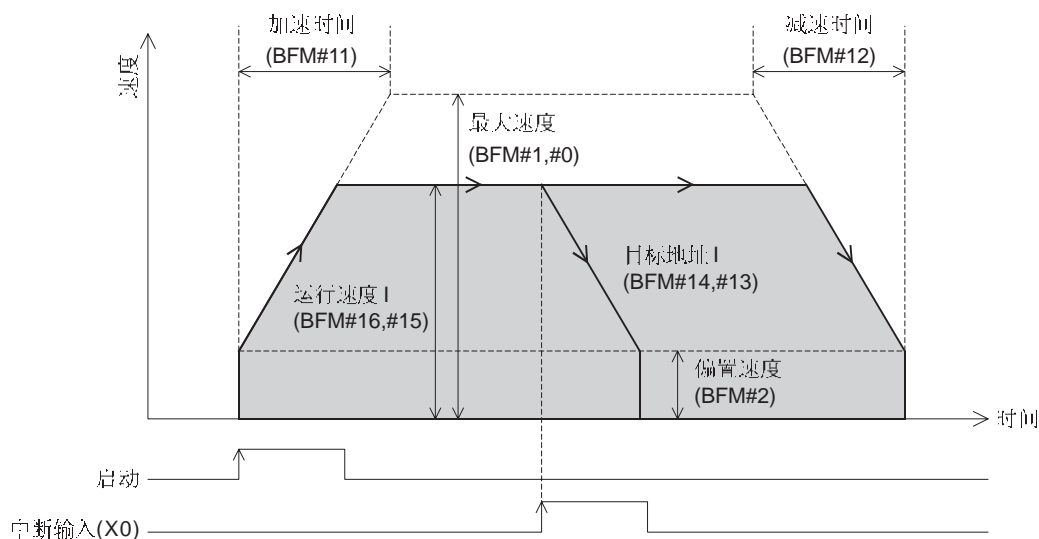
当重新启动时，根据参数(BFM#36 b15)的设定会有不同的操作。

BFM#36 b15=0：重启时执行剩余距离操作。

BFM#36 b15=1：中断第二速度定位操作结束，下一个新的定位操作启动。

8.8 中断停止操作

8.8.1 中断停止操作概述



- 定位操作
当选择中断停止操作(BFM#27 b4)运行模式时，如果 START 输入或者 START (BFM#26 b9)为 On，定位操作就以运行速度 I(BFM#16, #16)启动。
当工件到达目标地址 I (BFM#14, #13) (减速停止)或者中断输入 (中断输入 X0 为边沿检测)时，就减速并且在定位结束时停止。

8.8.2 运行速度

实际的运行速度表示为[实际运行速度 = 运行速度 I (BFM#16, #15) × 比例补偿(BFM#21)]。
运行速度 I 可以在任意时刻更改。
但是，当运行过程中速度更改禁止(BFM#26 b10)为 ON 时，运行速度是不可以更改的。

8.8.3 地址指令

绝对地址和相对地址可以通过来 BFM#26 b8 操作。
b8=OFF：绝对地址指令(行程设定是从地址值为 0 开始的距离。)
b8=ON：相对地址指令(行程设定是从当前地址开始的距离。)

8.8.4 旋转方向

绝对地址模式：旋转方向是根据当前地址(BFM#25, #24)和目标地址 I(BFM#14, #13)之间的大/小关系决定的。
相对地址模式：旋转方向是根据目标地址 I 的符号(正/负)决定的。

8.8.5 定位结束标志(BFM#28 b6)

定位结束标志(BFM#28 b6)是通过 START 输入, START 指令(BFM#26 b9), 正向点动(BFM#26 b4), 反向点动(BFM#26 b5), 归零(BFM#26 b6), 数据设定型归零(BFM#26 b7), 变速操作, 手动脉冲发生器输入操作或者断电进行复位, 当达到目标地址时就为 ON。

但是, 当位移为 0 时, 不会由于 START 输入或者 START 指令而复位。(如果在启动定位之前为 OFF, 就变为 ON。)

- 当定位操作通过 STOP 指令停止时, 定位完成标志不会变为 ON。
- 如果在减速至目标地址的过程中接收到 STOP 指令, 在工件到达目标地址时就停止, 同时减速的斜率还是相同的。
此时, 定位结束标志(BFM#28 b6)不为 ON。

8.8.6 STOP 指令

当 STOP 指令(BFM#26 b1)为 ON, 工件就减速并且停止。

当重新启动时, 根据参数(BFM#36 b15)的设定会有不同的操作。

BFM#36 b15=0: 重启时执行剩余距离操作。

BFM#36 b15=1: 中断停止操作结束, 下一个新的定位操作启动。

8.9 表操作

8.9.1 表操作概述

在 FX_{2N}-10PG 中，定位控制程序可以通过表来生成。

当使用表操作时，连续操作（多速度操作）和位置到速度操作（工件减/加速到预期位置后停止）可以实现。

一张表可以记录一次定位操作。（表的数目为 200 点，从 No.0 到 199）

一张表给出了四个属性，位置信息（目标地址），速度信息（运行速度），m 代码信息和运行信息。FX_{2N}-10PG 的缓冲寄存器用作信息的储存目的地。

缓冲存储器的分配和定位表的号码是相对应且固定的，BFM#100 到 BFM#1299 被分配给表号为 No. 0 到 199。当由 PLC 的 TO 指令选择定位数据和运行模式表操作(BFM#27 b5)到已分配的缓冲寄存器中，如果 START(BFM#26 b9)为 ON，定位操作就会根据写在设定有表启动号码(BFM#98)的表中信息启动。

- 位置信息

设定目标地址。

设定绝对地址和相对地址

- 速度信息

设定运行速度。

运行过程中，速度信息可以更改并且速度可以通过比例补偿更改。

- m 代码信息

无 m 代码：-1

m 代码, AFTER 模式 (定位结束时为 ON) : 0 到 999

m 代码, WITH 模式 (定位过程中为 ON) : 1000 到 32,767

连续操作中的 m 代码

如果 WITH 模式的 m 代码指定为位置到速度和连续操作，一系列的操作就会执行，同时即使 m 代码 OFF 指令输入，m 代码的输出仍然继续切换。

(之前为 ON 的 m 代码会自动的为 OFF。)

- 运行信息

参见下表

设定值	名称	详述
0	步进操作	当START信号为ON, 定位就开始按照表依次执行。速度信息可以在运行过程中更改。
1	连续操作	下一张表就会连续的依次执行。(多速度操作) 速度信息可以在运行过程中更改。
2	位置到速度操作	在到达写在位置信息中的地址, 工件会加/减速达到设定的速度信息(位置到速度操作)。 下一张表就会连续的依次执行。 速度信息可以在运行过程中更改。
3	EDN(结束)	表操作结束。
4	JMP	定位操作跳转到设定了位置信息的表号。

- 如果连续操作过程中, 在AFTER模式中使用任何m代码, 连续操作将会随时被中断。
- 当一系列的使用m代码的连续操作结束然后转换为记录在步进操作中的定位操作时, m代码OFF指令必须于START指令(START输入或者BFM#26 b9)保持一致。
- START信号在已经记录的连续操作和位置到速度操作中, 用来结束步进操作和转换到定位操作是必需的。(当使用m代码, m代码OFF指令也是必需的。)
- 当定位操作由连续操作转换到位置到速度操作或者是由位置到速度操作逆向转换到连续操作时, 在减速和停止后会自动转换。(当AFTER代码的m代码没有使用和使用AFTER模式的m代码时, 要求等待m代码OFF指令。)

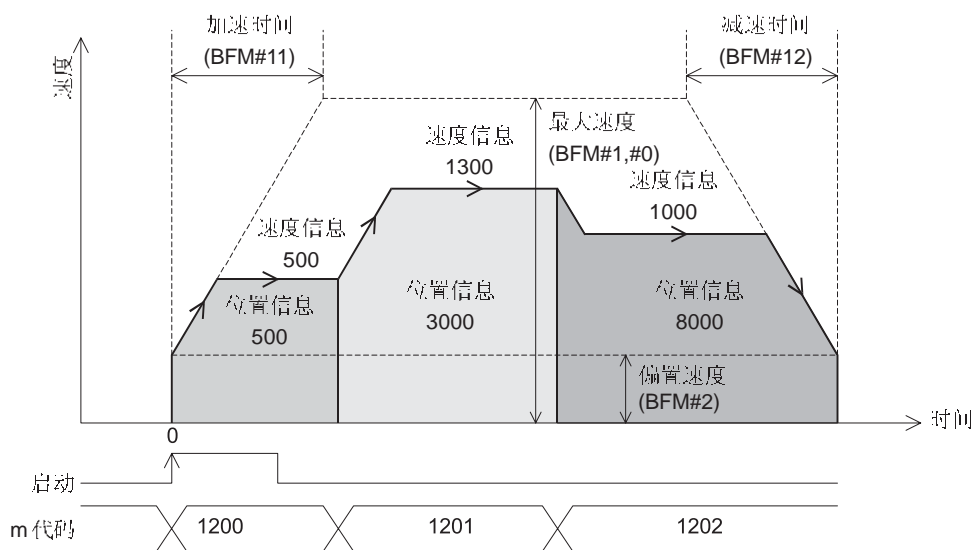
8.9.2 表分配和 BFM 号

表号	位置信息	速度信息	m 代码信息	运行信息
0	BFM#101, #100	BFM#103, #102	BFM#104	BFM#105
1	BFM#107, #106	BFM#109, #108	BFM#110	BFM#111
2	BFM#113, #112	BFM#115, #114	BFM#115	BFM#116
3	BFM#118, #117	BFM#120, #119	BFM#121	BFM#122
⋮	⋮	⋮	⋮	⋮
199	BFM#1295, #1294	BFM#1297, #1296	BFM#1298	BFM#1299

- 每个数据即使断电也会保存。
确认编写顺序程序在 PLC 处于 RUN 时每隔一段时间将所有数据写一次。
- 表的初始值为“-1”。
- 执行的表号存储在 BFM#99。

8.9.3 操作实例 1 (连续操作)

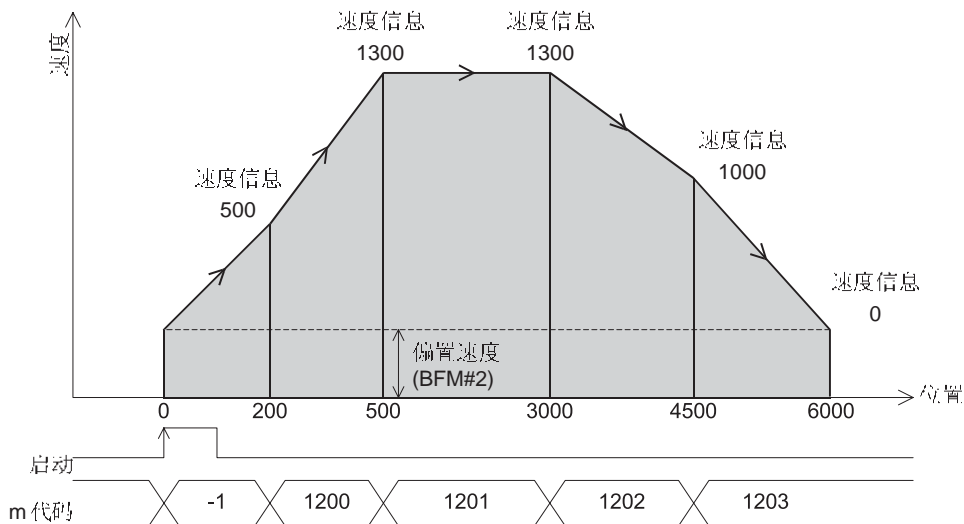
当分配的绝对地址和表启动号为 0 时，在 START 时刻的当前地址为 0。



表号	位置信息	速度信息	m 代码信息	运行信息
0	500	500	1200	1
1	3500	1300	1201	1
2	11500	1000	1202	1
3	-1	-1	-1	3

8.9.4 操作实例 2 (位置到速度操作)

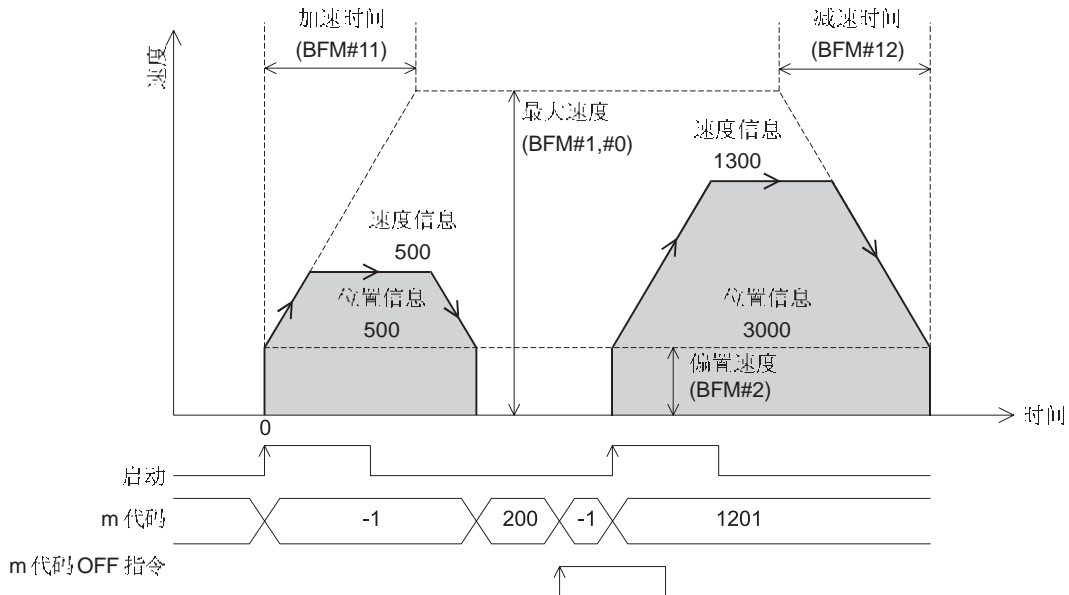
当分配的绝对地址和表启动号为 0 时，在 SRART 时刻的当前地址为 0。



表号	位置信息	速度信息	m 代码信息	运行信息
0	200	500	-1	2
1	500	1300	1200	2
2	3000	1300	1201	2
3	4500	1000	1202	2
4	6000	0	1203	2
5	-1	-1	-1	3

8.9.5 操作实例 3 (步进操作)

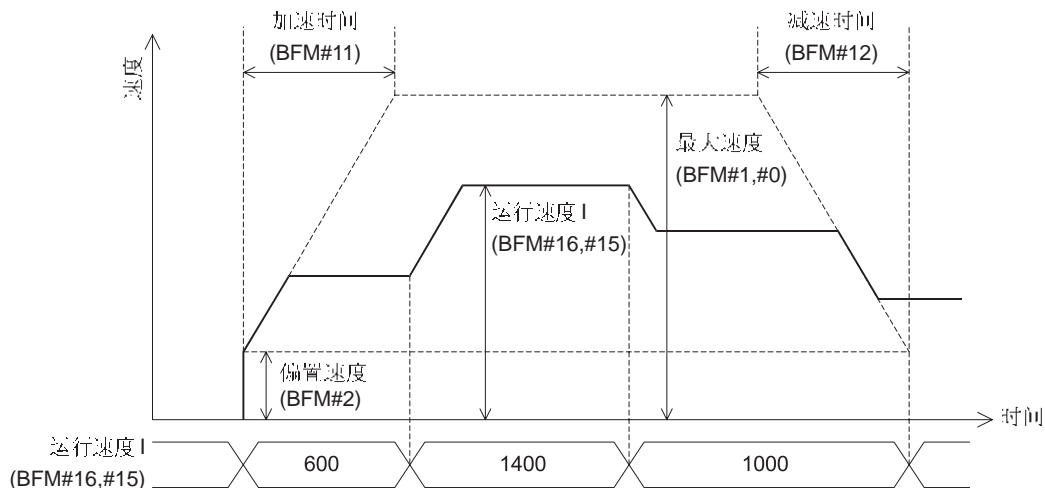
当分配的绝对地址和表的启动号为 0 时，在 SRART 时刻的当前地址为 0。



表号	位置信息	速度信息	m 代码信息	运行信息
0	500	500	200	0
1	3000	1300	1201	0
2	-1	-1	-1	3

8.10 变速操作

8.10.1 变速操作概述



- 定位操作
 当选择变速操作(BFM#27 b6)运行模式时，工件加速至运行速度 I (BFM#16, #15)，然后开始运行。
 目标地址 I (BFM#14, #13) 和 START (BFM#26 b9)不需要为 ON。
 当运行速度 I 更改时，加/减速就根据加速时间(BFM#11)或者减速时间(BFM#12)来更改运行速度 I 的速度。
 (当运行过程中速度更改禁止(BFM#26 b10)为 ON 时，运行速度是不可以更改的。)
 当运行速度 I 为 0，工件就减速并且停止。
 定位结束标志(BFM#28 b6)不为 ON。

8.10.2 运行速度

实际的运行速度表示为[实际运行速度 = 运行速度 I (BFM#16, #15) × 比例补偿(BFM#21)]。

运行速度 I 可以在任意时刻更改。

但是，当运行过程中速度更改禁止(BFM#26 b10)为 ON 时，运行速度是不可以更改的。

8.10.3 旋转方向

旋转方向的决定是根据运行速度 I (BFM#16, #15) 的正或负。

当运行速度 I 为正，当前值就增加。

当运行速度 I 为负，当前值就减少。



注意:

如果旋转方向是快速的更改，机器可能会损坏。

同样，马达过载也有可能引起错误的发生。

因此，更改旋转方向时，确保设定运行速度 I 为“0”，提供足够的时间保证减速和停止后马达完全停止，然后更改旋转的方向。

如果 FX_{2N}-10PG 上的运行速度 I 的值由正根改为负（例如：100 → -100），反向旋转在减速并且停止后立即执行。

8.10.4 STOP 指令

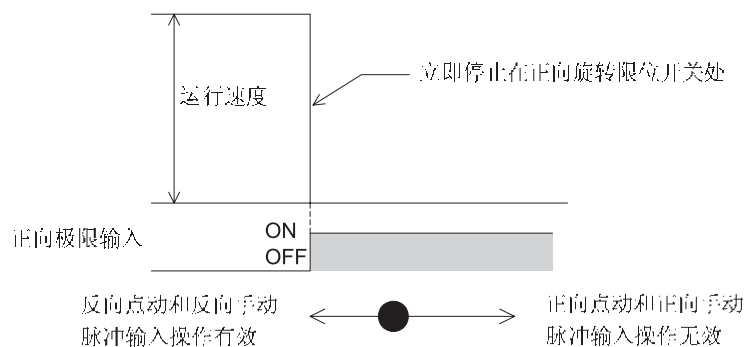
当 STOP 指令 (BFM#26 b1) 为 ON 时，工件就减速并且停止。

当 STOP 指令 (BFM#26 b1) 为 OFF 时，工件就再次加速至运行速度 I (BFM#16, #15) 运行启动或者继续运行。

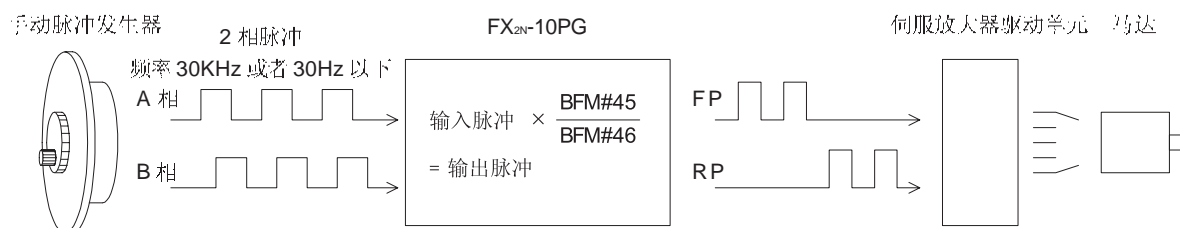
8.11 手动脉冲发生器输入操作

8.11.1 手动脉冲发生器输入操作概述

- 当手动脉冲发生器输入操作(BFM#27 b7)的操作模式为 ON 时,使用手动脉冲发生器输入的操作就可以使用。
- 2 相脉冲(A 相/B 相)可以通过手动脉冲发生器输入。
- 定位结束标志不为 ON。
- 当工件在正向/反向移动过程中达到正向/反向极限,工件就会立即停止,被认为是正向/反向限位错误。当正向限位为 ON,反转有效。当反向限位为 ON,正转有效。因此,工件可以从限位开关的 ON 状态开始驱动。



- 运行速度与从带有手动脉冲发生器输入电子齿轮装置(BFM#45, #46)的手动脉冲发生器输入的脉冲中的频率成比例。
此外,比例补偿设定(BFM#21)值为无效。



FX_{2N}-10PG 的输出脉冲(频率和脉冲数量) 是按照如下表示来达到:

手动脉冲发生器的输出脉冲(频率和脉冲数量) × 手动脉冲发生器输入电子齿轮装置(BFM#45 / BFM#46)

如果手动脉冲发生器输入电子齿轮装置的值小于 1/1, 输出脉冲的频率低, 而且脉冲数量少。

如果手动脉冲发生器输入电子齿轮装置的值大于 1/1, 输出脉冲的频率高, 而且脉冲数量多。

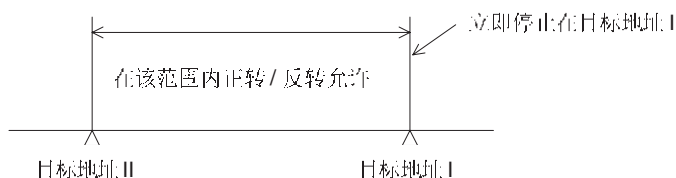
此外, 如果手动脉冲发生器输入电子齿轮装置的值大于 1/1, 马达的旋转次数在一个输入脉冲中就变多。所以, 定位精度就会变得不准确。

8.11.2 脉冲输出有效范围

脉冲输出范围由目标地址 I (BFM#14, #13)和目标地址 II (BFM#18, #17)指定。

当目标地址 I > 目标地址 II, 该范围内的脉冲输出有效。

当目标地址 I < 目标地址 II, 脉冲输出在整个范围内有效(正向限位和反向限位之间)。



8.11.3 手动脉冲发生器输入当前值

手动脉冲发生器输入的总输入脉冲的当前值存储在 BFM#42 and #41。

8.11.4 手动脉冲发生器输入频率

手动脉冲发生器输入的频率存储在 BFM#44 and #43。

+ 符号用在 UP 计数, 同时 - 符号用在 DOWN 计数。

8.11.5 手动脉冲发生器输入电子齿轮装置 (分子)

输入脉冲的乘法可以在 BFM#45 中设定。

设定范围为 1 到 32,767。

8.11.6 手动脉冲发生器输入电子齿轮装置(分母)

输入脉冲的除法可以在 BFM#46 中设定。

设定范围为 1 到 32,767。

8.11.7 手动脉冲发生器响应

由手动脉冲发生器的脉冲串输入在 BFM#47 之中, 同时下列输出脉冲串的功能可以在 1 到 5 的五步中设定。

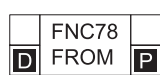
如果值很小, 响应就会减慢来平滑加速和减速。

相反的, 如果值很大, 响应功能就会加快输出脉冲串会近似于输入的脉冲串。

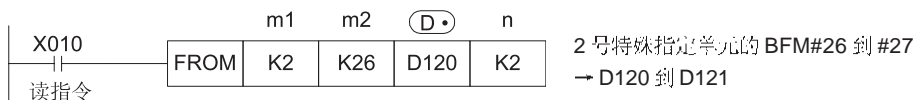
9. 编程实例

9.1 FROM/TO 指令概述

FX_{2N}-10PG 的读取和写入行程，运行速度和运行模式是通过 PLC 的 FROM/TO 指令。FROM/TO 指令的概述如下。



读取BFM



m1 : 特殊单元或者模块编号 (K0 到 K7 从距离基本单元最近的单元开始编号)

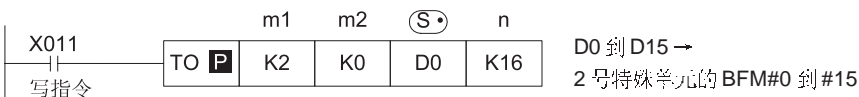
m2 : 缓冲存储器的首号 (m2=K0 到 K31)

(D•) : 该数据是传输目的地的首元件号，可以指定为 T, C, D, KnM, KnY, Kns, V 和 Z。元件号可被修改。

N : 传输点的数目(n=K1 到 K32, 但是 n=K1 到 K16 是用于 32 位指令)



写入BFM



m1, m2, n : 与上述相同

(S•) : 该数据是传输目的地的首元件号，可以指定为 T, C, D, KnX, KnM, KnY, Kns, V, Z, K 和 H。可以通过变址来修改首元件号。

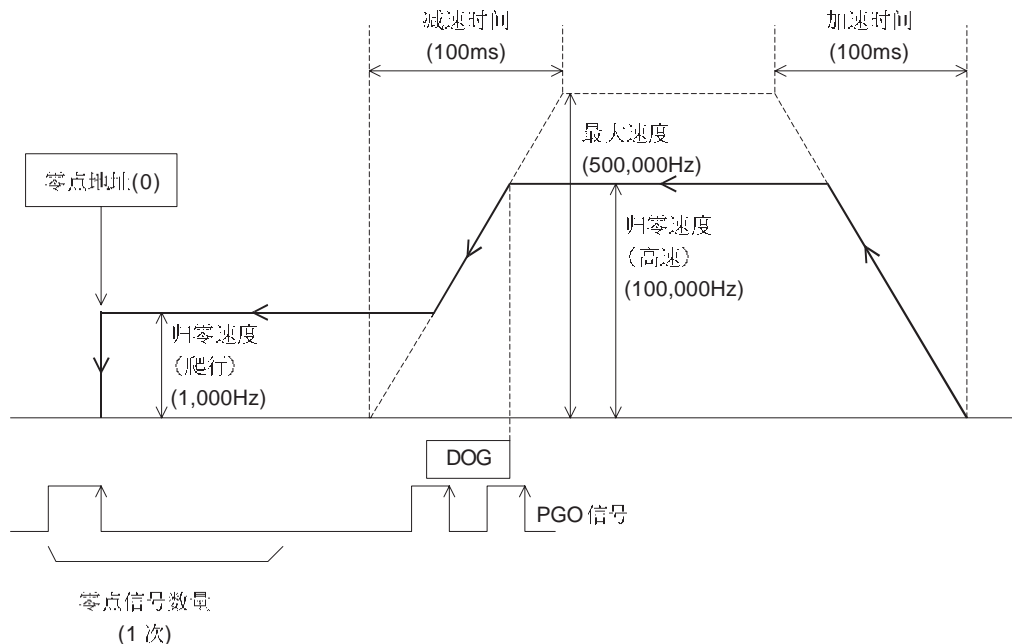
- 当 X010 和 X011 为 OFF 时，传输不执行并且传输到目的地的数据不发生变化。详细信息参见 FX 系列编程手册 II。

9.2 定长进给操作（第一速度定位）

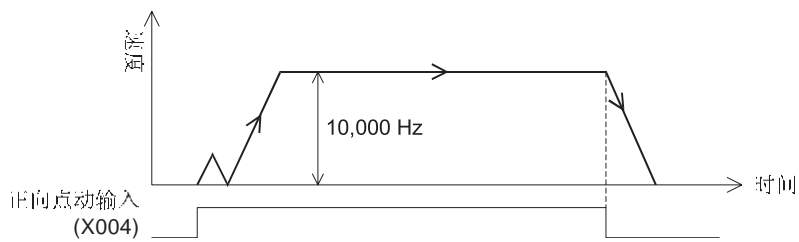
描述了定长进给操作（第一速度定位）的程序实例。此外，同样用该程序，正向/反向操作和归零操作也同样可以在点动操作模式下实现。

9.2.1 操作说明

- 归零操作
 - 1) 当 PLC 的 X006 为 ON 时，归零操作就以减少当前值的方向开始运行。
 - 2) 当 DOG 输入为 ON 时，机件就减速至爬行速率。
 - 3) 当零点信号的输入是通过 DOG 输入再次为 OFF 之后的一次计数时，机件就停止工作，零点地址就作为当前值写入，同时清除信号输出。
 - 4) DOG 的查找功能可以用在归零操作的起始位置。(X002 和 X003 分别作为正向极限和反向极限)
 - 最大速度 : 500,000Hz
 - 加速时间 : 100ms
 - 减速时间 : 100ms
 - 脉冲输出格式 : 正向脉冲(FP) / 反向脉冲(RP)
 - 旋转方向 : 当前值随着正向脉冲方向增加
 - 归零方向 : 当前值减少
 - DOG 输入逻辑 : N/O 触点
 - 零点信号计数启动时序 : DOG 后端
 - 归零速度 : 100,000Hz
 - 爬行速度 : 1,000Hz
 - 零点地址 : 0
 - 零点信号数量 : 1

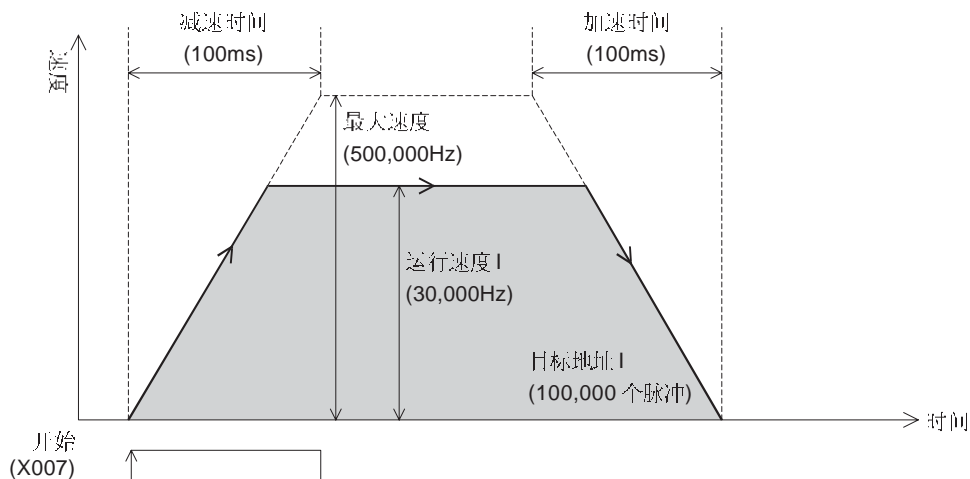


- 点动操作
- 1) 当 PLC 的 X004 为 ON 时，点动操作执行的方向为正向。
当 PLC 的 X005 为 ON 时，点动操作执行的方向为反向。
 - 最大速度 : 500,000Hz
 - 加速时间 : 100ms
 - 减速时间 : 100ms
 - 脉冲输出模式 : 正向脉冲 (FP) / 反向脉冲 (RP)
 - 旋转方向 : 当前值随着正向脉冲方向增加
 - 点动速度 : 10,000Hz



当反向操作的点动输入 (X005) 为 ON 时，机件开始以上面相同的速度进行反向的移动。

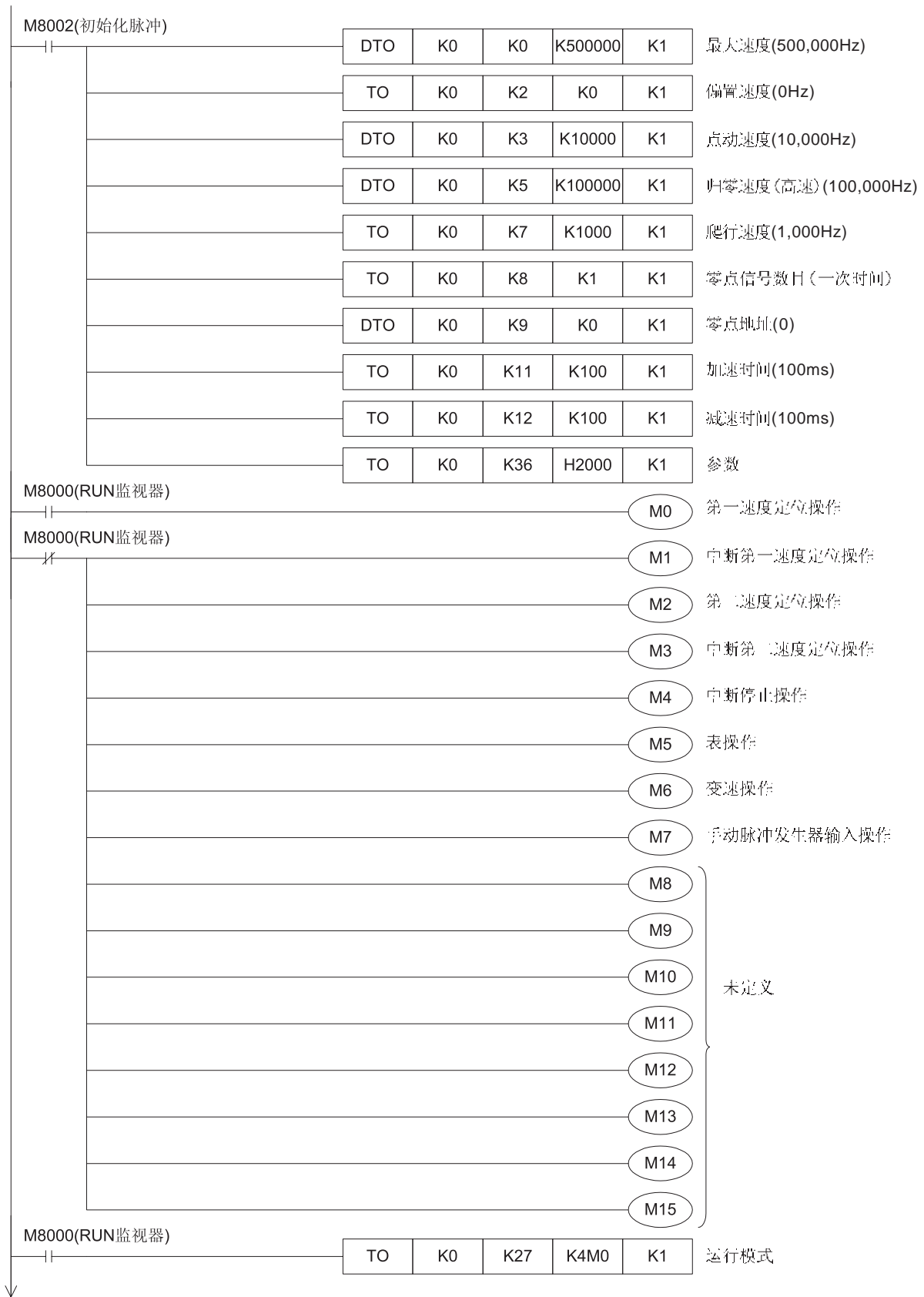
- 定长进给(第一速度定位)
 - 1) 当 PLC 的 X007 为 ON 时, 机件按照正向移动一个指定的距离, 然后减速和停止。
如果 X007 再次为 ON, 机件将会再移动相同的距离。(相对位置定位)
 - 2) 在定位操作中 X001 (STOP)为 ON 时, 机件就减速并且停止。
当 X007 再次为 ON 时, 机件将会在移动完剩余距离后减速并且停止。
 - 最大速度 : 500,000Hz
 - 加速时间 : 100ms
 - 减速时间 : 100ms
 - 脉冲输出格式 : 正向脉冲(FP) / 反向脉冲 (RP)
 - 旋转方向 : 当前值随着正向脉冲方向增加
 - 目标地址 I : 100,000 个脉冲
 - 运行速度 I : 30,000 Hz
 - Stop 模式 : 移动剩余距离



9.2.2 设备分配(PLC)

元件	元件号	配置		
输入	X000	出错复位		
	X001	停止		
	X002	正向限位(外部接线为 N/C 触点。)		
	X003	反向限位(外部接线为 N/C 触点。)		
	X004	正向点动		
	X005	反向点动		
	X006	归零操作启动		
	X007	第一速度定位操作启动		
输出继电器	M0	操作模式	第一速度定位操作(通常为 ON)	
	M1		中断第一速度定位操作(通常为 OFF)	
	M2		第二速度定位操作(通常为 OFF)	
	M3		中断第二速度定位操作(通常为 OFF)	
	M4		中断停止操作(通常为 OFF)	
	M5		表操作(通常为 OFF)	
	M6		变速操作(通常为 OFF)	
	M7		手动脉冲发生器输入操作(通常为 OFF)	
	M8到M15		未使用(通常为 OFF)	
	M20	操作指令	出错复位	
	M21		停止	
	M22		正向限位	
	M23		反向限位	
	M24		正向点动	
	M25		反向点动	
	M26		归零指令	
	M27		数据设定型归零指令	
	M28		相对地址 / 绝对地址	
	M29		启动	
	M30		操作中禁止速度切换(通常为使能)	
	M31		m代码OFF指令	
	M32到M35		未使用(通常为 OFF)	
	数据寄存器		D14,D13	目标地址I(在第一速度定位操作中移动的距离: 100,000 个脉冲)
			D16,D15	运行速度(在第一速度定位操作中运行速度为: 30,000Hz)
D23,D22		输出频率		
D25,D24		当前地址(用户单位)		
D28		状态		
D37		错误代码		
D38		端子信息		
D40,D39		当前地址(脉冲转换值)		

9.2.3 顺序程序



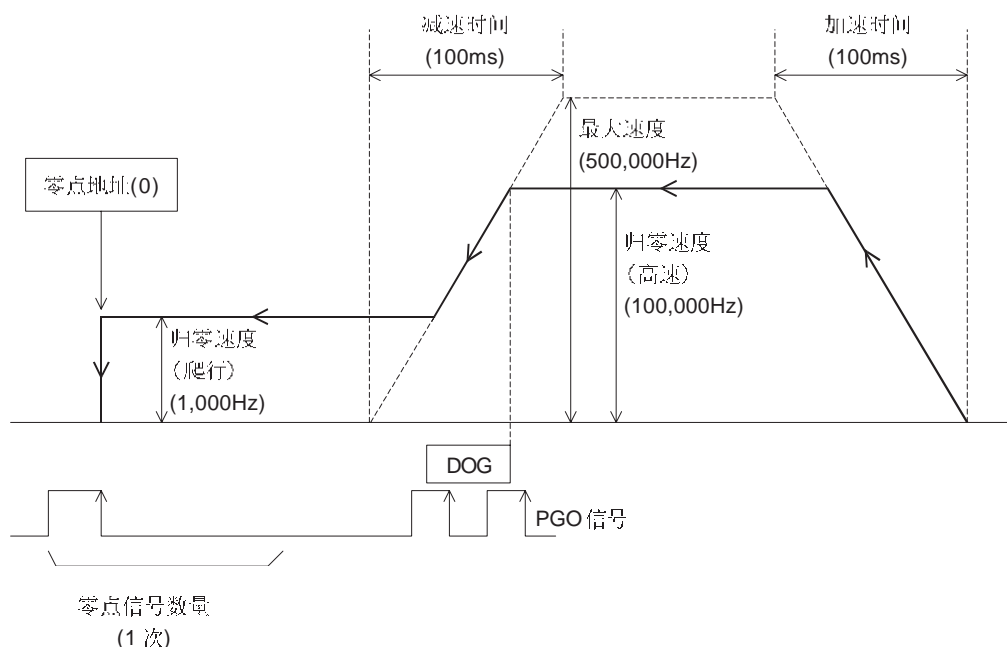


9.2 多速度操作(表操作)

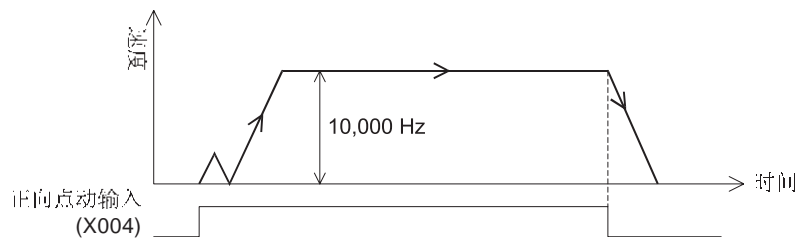
描述了多速度操作(表操作)的程序实例。此外,同样用该程序,正向/反向操作和归零操作也同样可以在点动操作模式下实现。

9.2.1 操作说明

- 归零操作
 - 1) 当 PLC 的 X006 为 ON 时，归零操作就以减少当前值的方向开始运行。
(只有当 m 代码为 OFF 时，归零操作才会启动。)
 - 2) 当 DOG 输入为 ON 时，机件就减速至爬行速率。
 - 3) 当零点信号的输入是由于 DOG 输入再次为 OFF 之后的一次计数时，定位就会停止。零点地址就作为当前值写入，同时清除信号输出。
 - 4) DOG 的搜索功能是根据归零操作的起始位置来使用。(设定 X002 和 X003 分别作为正向极限和反向极限。)
- 最大速度 : 500,000Hz
 - 加速时间 : 100ms
 - 减速时间 : 100ms
 - 脉冲输出格式 : 正向脉冲(FP) / 反向脉冲(RP)
 - 旋转方向 : 当前值随着正向脉冲方向增加
 - 归零方向 : 当前值减少
 - DOG 输入逻辑 : N/O 触点
 - 零点信号计数启动时序 : DOG 后端
 - 归零速度 : 100,000Hz
 - 爬行速度 : 1,000Hz
 - 零点地址 : 0
 - 零点信号数量 : 1



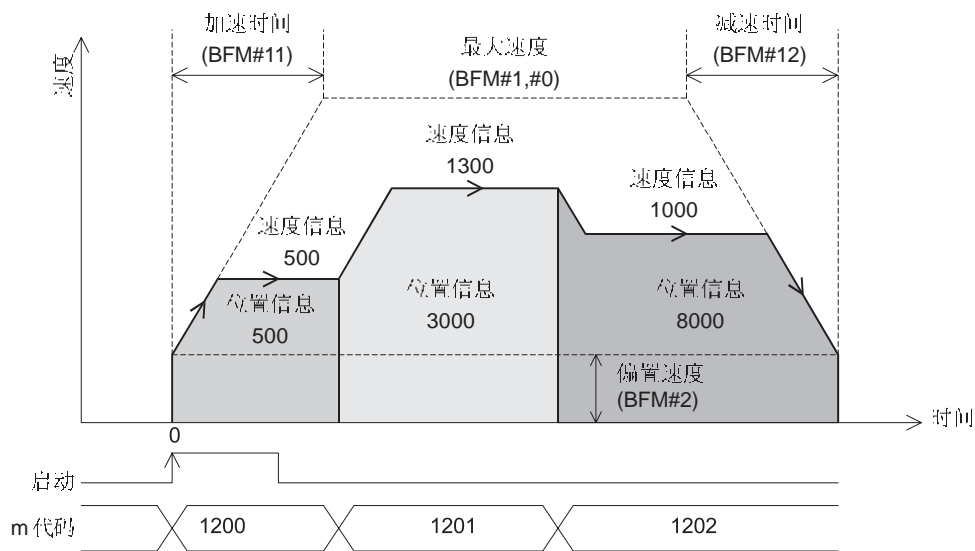
- 点动操作
- 1) 当 PLC 的 X004 为 ON 时，点动操作执行的方向为正向。
当 PLC 的 X005 为 ON 时，点动操作执行的方向为反向。
(只有当 m 代码为 OFF，点动操作才能开始)
 - 最大速度 : 1,000,000Hz
 - 加速时间 : 100ms
 - 减速时间 : 100ms
 - 脉冲输出模式 : 正向脉冲 (FP) / 反向脉冲 (RP)
 - 旋转方向 : 当前值随着正向脉冲方向增加
 - 点动速度 : 10,000Hz



当反向操作的点动输入 (X005) 为 ON 时，机件开始以上面相同的速度进行反向的移动。

• 多速度操作(表操作)

- 1) 当 PLC 的 X007 为 ON 时，多速度操作按照正向的方向启动。
 - 2) 运行速度有三个分段，一个 m 代码为 ON 就对应一个分段。
 当多速度操作结束时，最终的 m 代码就为 ON。直到当它为 OFF 时，否则其他的操作(点动操作和归零操作)或者第二次多速度操作都不会被接受。
 当 m 代码 OFF 指令(X010)为 ON 之后，X007 再次为 ON 时，机件就会再移动相同距离。(相对位置定位)
 - 3) 在定位操作中 X001(STOP)为 ON 时，机件就减速并且停止。
 当 X007 再次为 ON 时，机件将会在移动完剩余距离后减速并且停止。
- 最大速度 : 500,000Hz
 - 加速时间 : 100ms
 - 减速时间 : 100ms
 - 脉冲输出格式 : 正向脉冲(FP) / 反向脉冲 (RP)
 - 旋转方向 : 当前值随着正向脉冲方向增加
 - 停止模式 : 移动剩余距离
 - 行程 : 第一速度500 个脉冲
 第二速度.....3,000 个脉冲
 第三速度.....8,000 个脉冲
 - 运行速度 : 第一速度500Hz
 第二速度.....1,300Hz
 第三速度.....1,000Hz



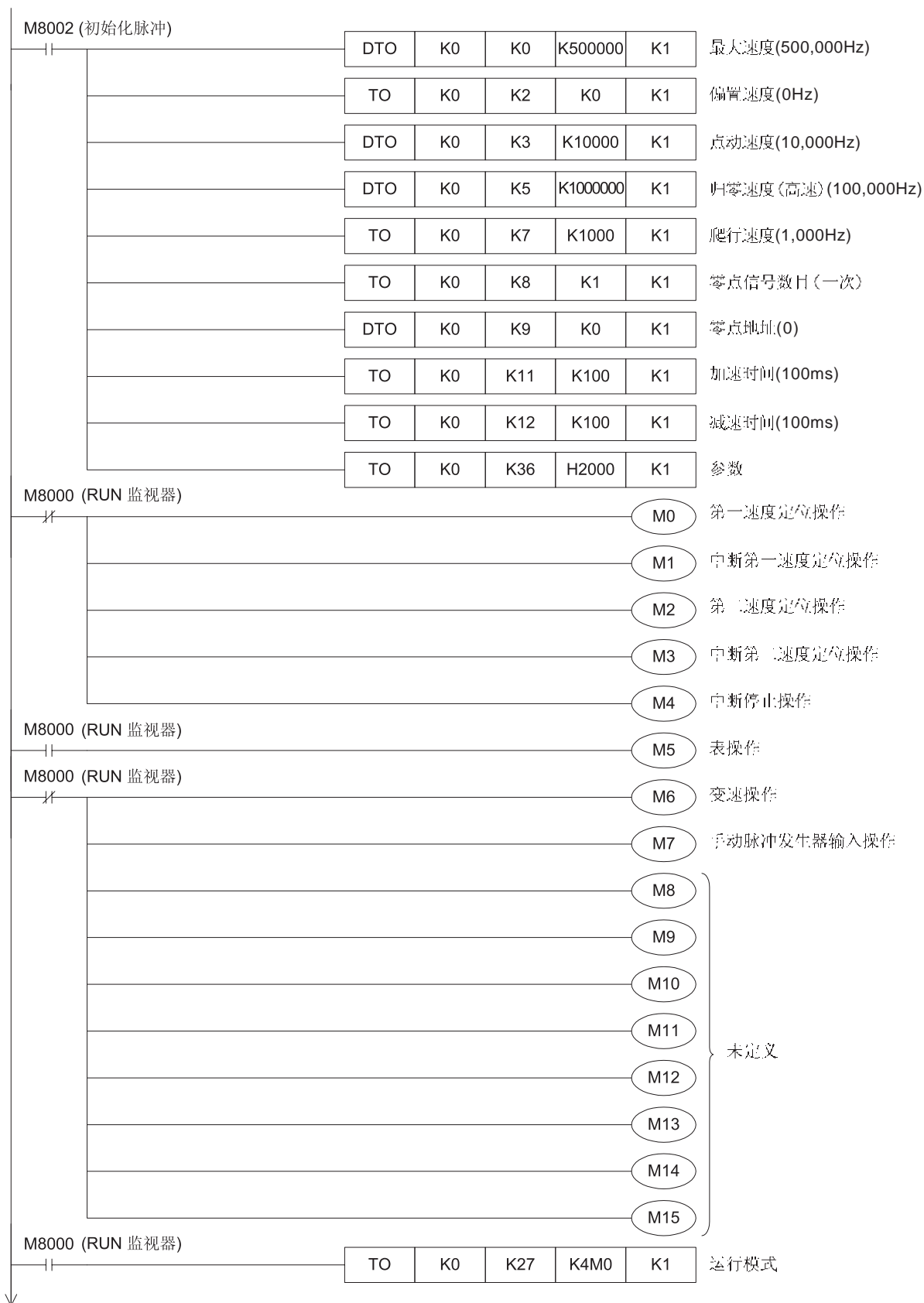
表号	位置信息	速度信息	m 代码信息	操作信息
0	500	500	1200	1
1	3500	1300	1201	1
2	11500	1000	1202	1
3	-1	-1	-1	3

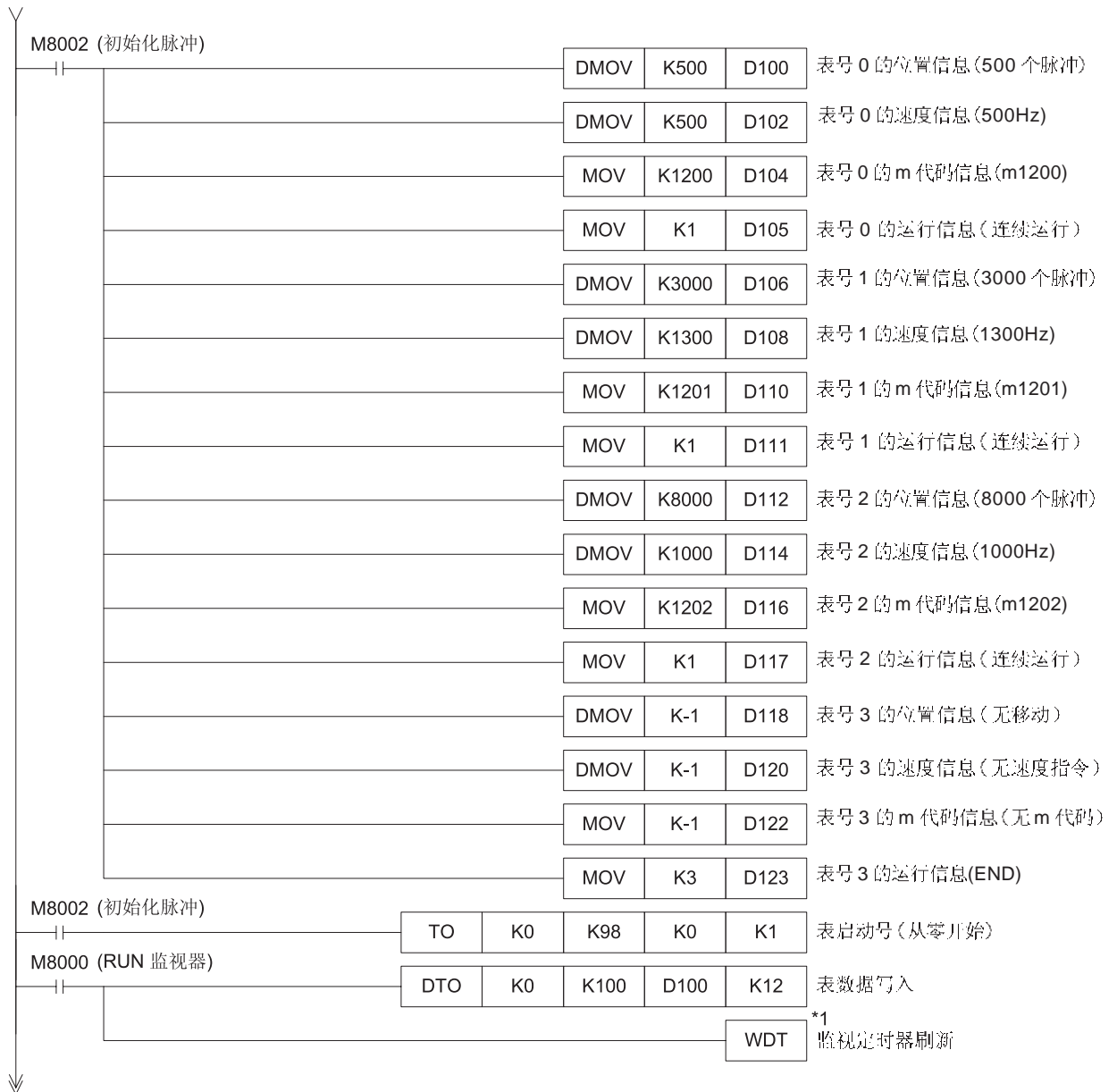
9.3.2 设备分配(PLC)

要素	要素No.	配置	
输入	X000	出错复位	
	X001	停止	
	X002	正向限位(外部接线为N/C触点)	
	X003	反向限位(外部接线为N/C触点)	
	X004	正向点动	
	X005	反向点动	
	X006	归零操作启动	
	X007	多速度操作启动	
	X010	m代码OFF指令	
输出	Y000	当m代码为1200时ON	
	Y001	当m代码为1201时ON	
	Y002	当m代码为1202时ON	
输出继电器	M0	操作模式	第一速度定位操作(通常为OFF)
	M1		中断第一速度定位操作(通常为OFF)
	M2		第二速度定位操作(通常为OFF)
	M3		中断第二速度定位操作(通常为OFF)
	M4		中断停止操作(通常为OFF)
	M5		表操作(通常为ON)
	M6		变速操作(通常为OFF)
	M7		手动脉冲发生器输入操作(通常为OFF)
	M8 到 M15		未使用(通常为OFF)
	M20	操作指令	出错复位
	M21		停止
	M22		正向限位
	M23		反向限位
	M24		正向点动
	M25		反向点动
	M26		归零指令
	M27		数据设定型归零指令
	M28		相对地址/绝对地址
	M29		启动
	M30		操作中禁止速度切换(通常为使能)
	M31		m代码OFF指令
	M32 到 M35		未使用(通常为OFF)

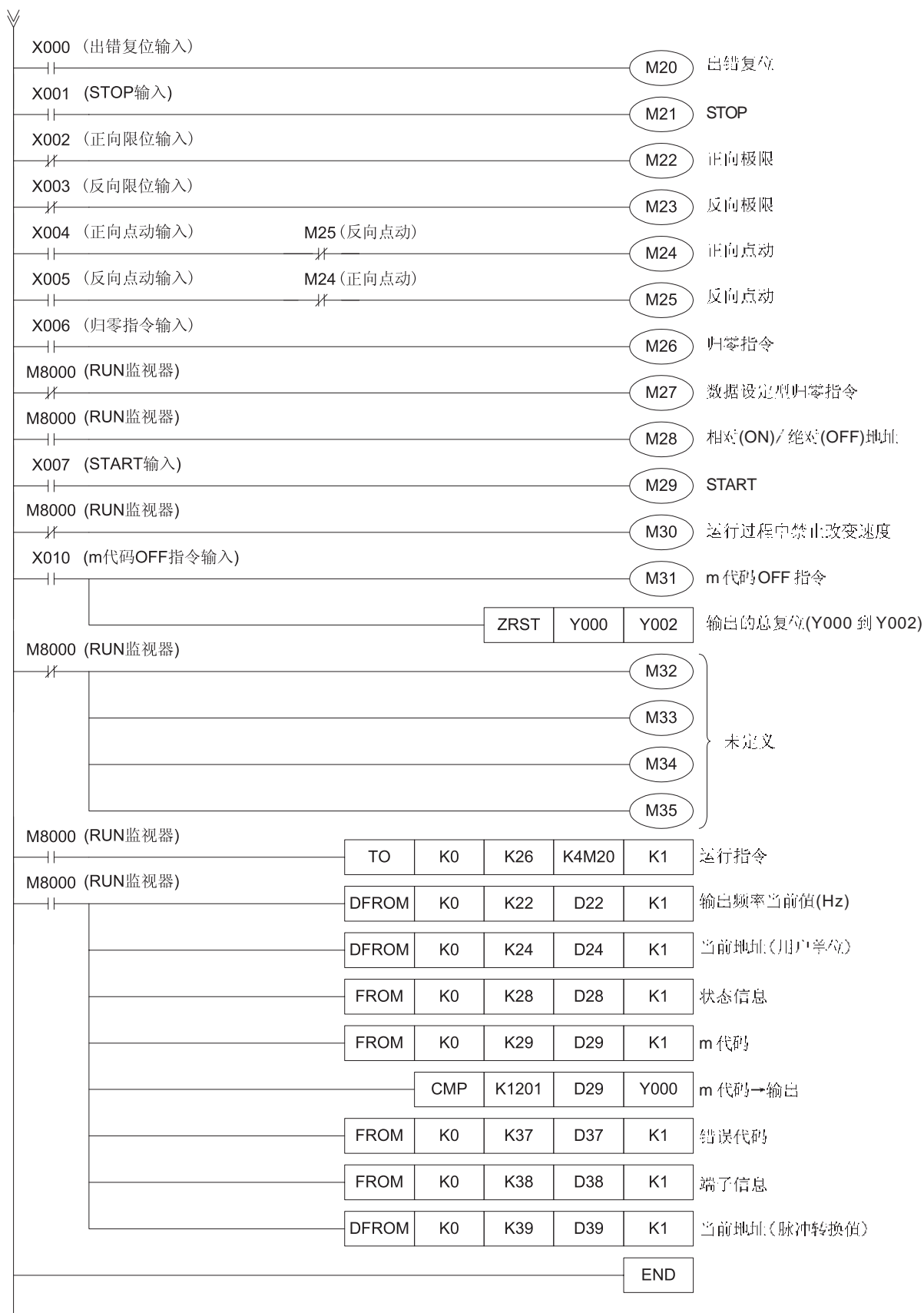
要素	要素 No.	配置
数据寄存器	D23,D22	输出频率
	D25,D24	当前地址(用户单位)
	D28	状态
	D37	错误代码
	D38	端子信息
	D40,D39	当前地址(脉冲转换值)
	D101,D100	表号 0 的位置信息
	D103,D102	表号 0 的速度信息
	D104	表号 0 的 m 代码信息
	D105	表号 0 的运行信息
	D107,D106	表号 1 的位置信息
	D109,D108	表号 1 的速度信息
	D110	表号 1 的 m 代码信息
	D111	表号 1 的运行信息
	D113,D112	表号 2 的位置信息
	D115,D114	表号 2 的速度信息
	D116	表号 2 的 m 代码信息
	D117	表号 2 的运行信息
	D119,D118	表号 3 的位置信息
	D121,D120	表号 3 的速度信息
D122	表号 3 的 m 代码信息	
D123	表号 3 的运行信息	

9.3.3 顺序程序





*1 如果任何一种 FROM/TO 指令在同一时间用在多个缓冲存储器时，监视定时器错误就会出现。
如果多个表在使用，将 FROM/TO 指令分为多个部分，并且刷新监视定时器。



备注

10. 诊断

如果出现了错误，首先检查电源单元，PLC 和 I/O 设备上的端子螺丝是否松掉，然后检查与 FX_{2N}-10PG 是否为接触不良以及与马达驱动器和伺服放大器连接连接器是否为接触不良。

10.1 LED 诊断

LED 名称	状态	显示的详细说明	对策
POWER	未点亮	通过 PLC 上扩展电缆的 5V DC 没有提供	<p>除非 LED 被点亮，否则即使电源连接到 PLC 上，仍需要检查下列项目。</p> <ul style="list-style-type: none"> • 正确的连接 PLC 和 FX_{2N}-10PG 之间的扩展电缆。 • 正确的提供 PLC 的电源。 • 所需电源容量可能已超出 PLC 内部电源的容量，应断开内部电源端子连线而另接其它合适的电源。
START	未点亮	START 输入 OFF	<ul style="list-style-type: none"> • 如果 LED 没有点亮，即使 FX_{2N}-10PG 的 START 输入变为 ON，仍需要检查输入接线。 <p>外部电源(24V DC)对于 START, DOG, FX_{2N}-10PG 的 X0 和 X1 是必需的。</p>
ERROR	闪烁	错误出现	<ul style="list-style-type: none"> • 有错误出现在 FX_{2N}-10PG。检查完缓冲寄存器 (BFM#37) 的内容后，根据内容选择一个相应的策。对于 BFM#37 的详细说明，参见单独的用户操作手册。
	点亮	CPU 出错	<ul style="list-style-type: none"> • 如果重新上电后仍然没有复位时，联系离你最近的 Mitsubishi Electric 系统维护公司。
FP	未点亮	正向脉冲或者脉冲串停止	<p>如果 LED 没有闪烁，即使每个操作都执行了，仍需要检查下列项目。</p> <ul style="list-style-type: none"> • 使用 PLC 程序，检查是否每个操作模式的选择和启动指令正确使用。 • 当 STOP 指令或者正向/反向限位指令执行时，脉冲输出将没有输出。
RP	未点亮	反向脉冲或者脉冲串停止	
CLR	未点亮	CLR 信号没有输入	<ul style="list-style-type: none"> • 当归零结束或者 CLR 信号强制输出时，LED 没有点亮，检查归零操作和数据设定型归零的 PLC 程序，以及强制输出的 CLR 信号执行与否。
	点亮	CLR 信号输出	<ul style="list-style-type: none"> • 如果伺服放大器中的偏差计数器没有被清除，即使 CLR 信号输出(LED 点亮)，仍要检查输出的接线。外部电源(5 到 24V DC)对于 FX_{2N}-10PG 的 CLR 输出是必需的。

LED 名称	状态	显示的详细说明	对策
DOG	未点亮	Dog 输入 OFF	<ul style="list-style-type: none"> 当 dog 输入开始时, 如果 LED 没有点亮, 检查输入的接线。外部电源(24V DC)对于 START, DOG, FX_{2N}-10PG 的 X0 和 X1 输入是必需的。
PG0	未点亮	零点信号输入 OFF	<ul style="list-style-type: none"> 如果 LED 没有点亮, 即使零点信号有输入, 仍要检查输入接线。外部电源(5V DC)对于使用集电极开路晶体管的 FX_{2N}-10PG 的 PG0 输入是必需的。
φA	未点亮	手动脉冲发生器的 A- 相输入 OFF	<ul style="list-style-type: none"> 如果 LED 没有点亮, 即使有手动脉冲发生器的脉冲输入, 仍要检查输入接线。外部电源(5V DC)对于使用集电极开路类型输出的手动脉冲发生器是必需的。
φB	未点亮	手动脉冲发生器的 B- 相输入 OFF	
X0,X1	未点亮	中断输入 OFF	<ul style="list-style-type: none"> 如果 LED 没有点亮, 即使有中断输入, 仍要检查输入接线。外部电源(24V DC)对于 START, DOG, FX_{2N}-10PG 的 X0 和 X1 输入是必需的。

10.2 诊断

如果错误出现，错误代码将会被存储到 BFM#37 中。

错误代码	说明	对策
K0	无错误	—
K1	未定义	—
K○○○○2	设定值超出设定范围 在缓冲存储器中有数值超出了可设定值范围	改变相关的缓冲存储器的设定值到设定的范围内
K○○○○3	设定值溢出 行程，运行速度的脉冲转换值超过了 32 位	改变相关的缓冲存储器的设定值保证脉冲转换值小于 32 位数据
K4	操作停止在正向/反向极限	在点动操作模式或者手动脉冲发生器输入模式中，从正向/反向限位处驱动工件
K5	未定义	—
K6	在 BFM#26 中，归零指令(b6)和数据设定型归零指令(b7)，START(b9)在同一时间为 ON。(如果正向点动 b4 和反向点动 b5 在同一时间为 ON 时，该代码则表示为一个错误)	修改 PLC 程序，防止定位操作的启动指令重叠
K7	在 BFM#27 中，选择了多种操作模式	修改 PLC 程序完成选择操作模式

○○○○表示 BFM No. 0 到 1299。

10.3 PLC 诊断

如果故障出现在连接到 FX_{2N}-10PG 上的 PLC 中，FX_{2N}-10PG 将无法正常的运行，因为无法提供 FROM/TO 指令。

有些与 PLC 一样的错误中的一部分描述如下：

配线，特殊辅助继电器和特殊数据寄存器的详细资料，参见 PLC 的指令手册。

PLC 的 LED 显示

LED 名称	状态	显示表示内容	对策
POWER	未点亮	<ul style="list-style-type: none"> PLC 没有接电源 PLC 的内部电源可能超出了所能承受的容量 	<ul style="list-style-type: none"> 正确的连接 PLC 的电源。 断开 PLC 内部电源端子的接线，然后重新上电
POWER	闪烁	错误出现	<ul style="list-style-type: none"> PLC 中有错误出现。检查特殊辅助继电器(M8060 到 M8069, M8109)和特殊数据寄存器(D8060 到 D8069, D8109)之后，根据读取的内容采用相应的对策
	点亮	CPU 出错	<ul style="list-style-type: none"> 停止 PLC。如果再次上电后 LED 没有点亮，可能是出现了监视定时器错误。(PLC 的计算时间变长) 检查程序是否出入这样一个状态，由于 CJ 指令或者 FOR/NEXT 指令或者其他指令使得 END 指令没有执行。 万一 CPU 出错，必需进行维修。联系 Mitsubishi Electric 的系统服务公司

- 如果 PLC 出现了计算误差，ERROR LED 将会持续不亮。
(所有的指令在出现了计算误差的时候都无法执行。)
使用可编程设备，检查 M8067 (计算误差标志位) 是否为 ON。

用户手册

FX2N-10PG



菱电自动化（上海）有限公司
RYODEN AUTOMATION (SHANGHAI) LTD.
菱电集团及三菱电机附属机构

地址：上海市漕宝路103号自动化仪表城5号楼1-3层
电话：021-64753228 传真：021-64846996
邮编：200233
网址：www.ryoden-automation.com.cn

书号	SH-09R611
印号	RAS-FX2N-10PG-U-C