

SP5000 系列（控制箱模块） 安装指南



使用产品前请务必阅读附页上的“警告/注意信息”。

安全信息

重要信息	4
------------	---

型号

型号	6
----------	---

概述

装箱物品	7
关于本手册	8
全球代码	8

部件号与功能

SP-5B10	9
SP-5B40	10
LED 指示	11

规格

电气规格	12
环境规格	12

接口

接口注意事项	13
串口	13
辅助输出 / 扬声器输出接口 (AUX)	17
DVI-D 输出接口 (适用于 SP-5B40)	18

安装

安装过程	20
拆卸步骤	23

USB 电缆紧固夹

USB 电缆紧固夹	25
-----------------	----

AUX 接头

AUX 接头	28
--------------	----

标准

标准	30
----------	----

重要信息

注意

在尝试安装、操作或维护设备之前，请仔细阅读下述说明并通过查看来熟悉设备。下述特别信息可能会在本文其他地方或设备上出现，提示用户潜在的危险，或者提醒注意有关阐明或简化某一过程的信息。



在“危险”标签上添加此符号表示存在触电危险，如果不遵守使用说明，会导致人身伤害。



这是提醒注意安全的符号。提醒用户可能存在人身伤害的危险。请遵守所有带此符号的安全注意事项，以避免可能的人身伤害甚至死亡。

⚠ 危险

“危险”表示极可能存在危险，如果不遵守说明，可导致严重的人身伤害甚至死亡。

⚠ 警告

“警告”表示可能存在危险，如果不遵守说明，可导致严重的人身伤害甚至死亡，或设备损坏。

⚠ 注意

“注意”表示可能存在危险，如果不遵守说明，可导致严重的人身伤害或设备损坏。

注意

“注意”用于表示与人身伤害无关的危害。

请注意

电气设备的安装、操作、维修和维护工作仅限于合格人员执行。对于使用本资料所引发的任何后果，Pro-face 概不负责。

专业人员是指掌握与电气设备的制造和操作及其安装相关的技能和知识的人员，他们经过安全培训能够发现和避免相关的危险。

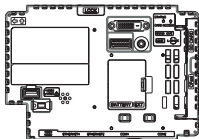
系列		型号名称	型号
SP5000 系列	动力控制箱	SP-5B10	PFXSP5B10
	开放式控制箱	SP-5B40	PFXSP5B40

注： 这些型号可以连接到所有型号的 SP5000 系列 显示模块。有关显示模块的型号，请参阅 SP5000 系列（显示模块）安装指南中的“型号”。

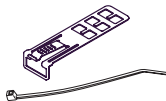
装箱物品

产品的包装中包含下列项目。使用本产品之前，请予以核实：

1



2



- 1 SP5000 系列 控制箱模块：1
- 2 A 型 USB 夹具（1 个端口）：动力控制箱 为 2 套，开放式控制箱为 3 套（1 个夹子与 1 根带子）
- 3 SP5000 系列（控制箱模块）安装指南（本指南）：1
- 4 警告 / 注意信息：1
- 5 MICROSOFT 软件许可证条款（仅适用于开放式控制箱）：2

我们已经对该产品的包装进行了仔细的质量检查。

如果您发现有损坏或有任何物品缺失，请立即与您当地的经销商联系。

关于本手册

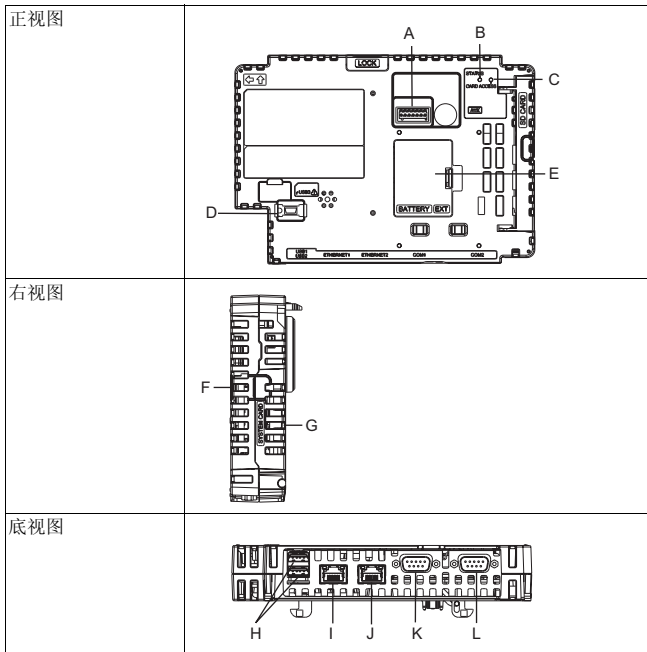
本手册主要介绍接线和安装步骤。更多详细信息，请参阅 SP5000 系列硬件。您可以从我们的网站 “Otasuke Pro!” 下载手册：
<http://www.proface.com.cn/otasuke>

全球代码

为每个 Pro-face 产品指定了一个全球代码作为通用型号。有关产品型号及其匹配全球代码的更多信息，请参阅以下 URL。

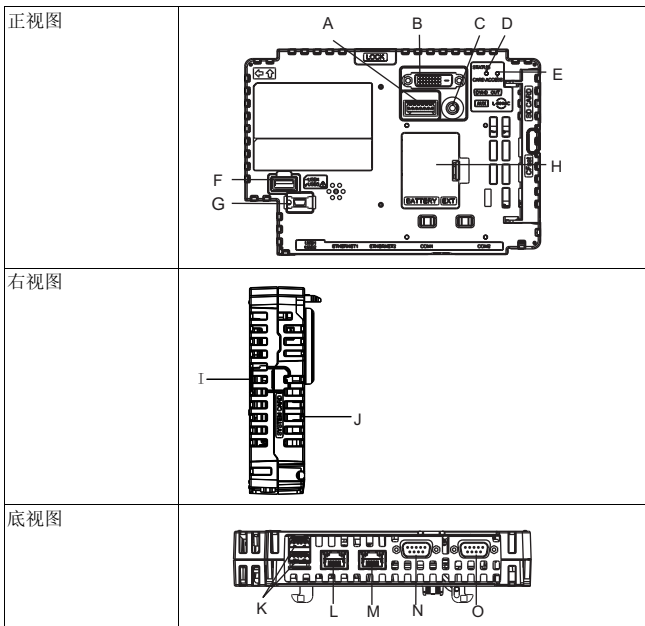
<http://www.proface.com.cn/product/globalcode.html>

SP-5B10



- A: 辅助输出 / 扬声器输出接口 (AUX)
- B: 状态 LED (参见 第 11 页)
- C: 卡访问 LED (参见 第 11 页)
- D: USB (Mini-B) 接口
- E: 扩展单元接口盖 (EXT)
- F: 存储卡盖
- G: 系统卡盖
- H: USB (Type-A) 接口
- I: 以太网接口 (Ethernet1)
- J: 以太网接口 (Ethernet2)
- K: 串口 (COM1)
- L: 串口 (COM2)

SP-5B40



- A: 辅助输出 / 扬声器输出接口 (AUX)
- B: DVI-D 输出接口
- C: AUDIO 输入接口 (L-IN/MIC)
- D: 状态 LED (参见 第 11 页)
- E: 卡访问 LED (参见 第 11 页)
- F: USB (Type-A) 接口
- G: USB (Mini-B) 接口
- H: 扩展单元接口盖 (EXT)
- I: 存储卡盖
- J: 系统卡盖
- K: USB (Type-A) 接口
- L: 以太网接口 (Ethernet1)
- M: 以太网接口 (Ethernet2)
- N: 串口 (COM1)
- O: 串口 (COM2)

LED 指示

状态 LED

颜色	指示灯	SP-5B10		SP-5B40	
		人机界面操作	逻辑程序操作*1	人机界面操作	逻辑程序操作*1
绿色	ON	离线	-	离线	-
		操作中	运行	操作中	运行
	闪烁	操作中	停止	操作中	停止
橙色	闪烁	软件启动中。			
红色	ON	电源接通。			
	闪烁	操作中	重大错误	操作中	重大错误
红色 / 绿色	交替	显示模块连接错误。			
橙色 / 红色	交替	SD 卡启动错误		-	
-	OFF	无电源输入。			

注： 当 SP-5B40 已连接并且电源线也连接到电源时，即使系统停止，显示模块的状态 LED 也将显示红色。

*1 仅当您的画面和逻辑编程软件支持逻辑程序时。

卡访问 LED

颜色	指示灯	SP-5B10	SP-5B40
绿色	ON	正在访问存储卡。	存储卡或系统卡 (OS) 正被访问。
-	OFF	未插入或访问存储卡。	存储卡或系统卡 (OS) 未被访问。

电气规格

规格		SP-5B10	SP-5B40	
电源	额定输入电压	12 Vdc (从显示模块中供电)		
	功耗 (主电源 [包括断电])	最大	25 W	35 W
		当外部设备不需要供电时	12.5 W 以下	22.5 W 以下

环境规格

物理环境	工作温度	0...60 °C (32...140 °F)
	存储温度	-20...60 °C (-4...140 °F)
	工作和存储湿度	10...90% RH (无冷凝, 湿球温度 39 °C [102.2 °F] 以下)
	灰尘	0.1 mg/m ³ (10 ⁻⁷ oz/ft ³) 或更低 (非导电级别)
	污染等级	用在污染等级为 2 的环境中

接口注意事项

⚠️⚠️ 危险

电击和火灾

当使用 SG 端子将外部设备连接到本产品时：

- 确保在建立系统时未形成短路环。
- 当外部设备为非隔离式时，将 SG 端子连接到远程设备。为减少电路损耗，请将 SG 端子接地。

如不遵守本说明，将可能会导致人员死亡或重伤。

串口

要了解如何连接控制器和其它类型的设备，请参阅画面和逻辑编程软件的相应控制器 /PLC 连接手册。

该串口为非隔离式接口。SG（信号接地）和 FG（功能接地）端子在产品内部共接。当串口为 D-Sub 时，将 FG 连接到外壳。

⚠️ 注意

通讯失败

- 所有与通讯端口的连接不可给端口造成过大压力。
- 将通讯电缆牢固地连接到面板墙或机柜。

如果未能遵守本说明，可能会导致人身伤害或设备损坏。

注： 使用额定电流。

串口的连接

每个串口的引脚配置在各自参考页中介绍。

	COM1	COM2
SP-5B10/5B40	RS-232C 或 RS-422/RS-485 (参见第 15 页, 16)	RS-232C 或 RS-422/RS-485 (参见第 15 页, 16)

通讯方法可以通过画面和逻辑编程软件进行切换。初始设置为 RS-422/RS-485。

RS-232C

D-Sub 9 针凸型接头。

可以通过画面和逻辑编程软件在 RS-232C 和 RS-422/RS-485 间切换通讯方法。

引脚号	RS-232C		
	信号名	方向	含义
1	CD	输入	载波检测
2	RD (RXD)	输入	接收数据
3	SD (TXD)	输出	发送数据
4	ER (DTR)	输出	数据终端就绪
5	SG	-	信号接地
6	DR (DSR)	输入	数据设置就绪
7	RS (RTS)	输出	请求发送
8	CS (CTS)	输入	清除发送
9	CI (RI) /VCC	输入 /-	振铃指示 +5V±5% 输出 0.25 A*1*2
外壳	FG	-	功能接地 (与 SG 共用)

*1 您可以通过画面和逻辑编程软件来改变引脚 #9 的 RI/VCC 选择。VCC 输出未设过流保护。请务必在额定电流范围内使用，以防止损坏或故障。

*2 如果使用开放式控制箱，连接外部设备时应使 COM1 VCC 输出与 COM2 VCC 输出的电流总和不超过 0.25 A。

定位支架是 #4-40 (UNC)。

推荐：

- 电缆接头 由欧姆龙公司生产的 XM3D-0921。
- 电缆护套：由欧姆龙公司生产的 XM2S-0913。

螺丝刀 (#4-40 UNC)：由欧姆龙公司生产的 XM2Z-0073。

RS-422/485

D-Sub 9 针凸型接头。

可以通过画面和逻辑编程软件在 RS-232C 和 RS-422/RS-485 间切换通讯方法。

引脚号	RS-422/RS-485		
	信号名	方向	含义
1	RDA	输入	接收数据 A (+)
2	RDB	输入	接收数据 B (-)
3	SDA	输出	发送数据 A (+)
4	ERA	输出	数据终端就绪 A (+)
5	SG	-	信号接地
6	CSB	输入	清除发送 B (-)
7	SDB	输出	发送数据 B (-)
8	CSA	输入	清除发送 A (+)
9	ERB	输出	数据终端就绪 B (-)
外壳	FG	-	功能接地 (与 SG 共用)

定位支架是 #4-40 (UNC)。

推荐：

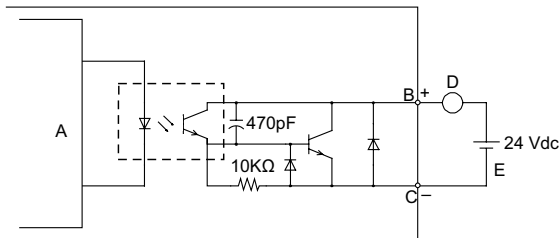
- 电缆接头 由欧姆龙公司生产的 XM3D-0921。
- 电缆护套：由欧姆龙公司生产的 XM2S-0913。
- 螺丝刀 (#4-40 UNC)：由欧姆龙公司生产的 XM2Z-0073。

辅助输出 / 扬声器输出接口 (AUX)

电缆连接端	引脚号	信号名	方向	含义
	1	LineOut	输出	线路输出
	2	LineOut_GND	输出	线路输出接地
	3	SP+	输出	扬声器 +
	4	SP-	输出	扬声器 -
	5	NC	-	无连接
	6	ALARM+/ BUZZER+	输出	(可以通过软件切换)
	7	ALARM-/ BUZZER-	输出	

AUX 接头：由 Pro-face 制造的 PFXZCDCNAUX1。

输出电路



- A 内部电路
- B 引脚号 6: ALARM+/BUZZER+
- C 引脚号 7: ALARM-/BUZZER-
- D 负载
- E 外部电源

DVI-D 输出接口（适用于 SP-5B40）

DVI-D 24 针凹型接头

产品侧	引脚号	信号名	方向
	1	TMDS DATA 2-	输出
	2	TMDS DATA 2+	输出
	3	TMDS DATA 2 SHIELD	-
	4	NC	-
	5	NC	-
	6	DDC 时钟	输出
	7	DDC 数据	输入 / 输出
	8	NC	-
	9	TMDS DATA 1-	输出
	10	TMDS DATA 1+	输出
	11	TMDS DATA 1 SHIELD	-
	12	NC	-
	13	NC	-
	14	+5V 电源	-
	15	GND	接地
	16	NC	-
	17	TMDS DATA 0-	输出
	18	TMDS DATA 0+	输出
	19	TMDS DATA 0 SHIELD	-
	20	NC	-
	21	NC	-
	22	TMDS CLOCK SHIELD	-
	23	TMDS CLOCK+	输出
	24	TMDS CLOCK -	输出
外壳	FG	功能接地	

推荐:

由 Pro-face 制造的 DVI-D 电缆 (FP-DV01-50 [5 m])

注:

- 为避免干扰, 请使用推荐的 DVI-D 电缆。
- DVI-D 输出不支持热插接检测 (HPD)。即使在连接到外部显示器时主设备电源打开, 此产品也将显示信号输出为 XGA。如果外部显示器不支持 XGA 输入, 则屏幕上无显示。

安装过程

安装到显示模块

⚠️⚠️ 危险

电击、爆炸或电弧危险

- 在安装或卸载各种附件、硬件或者电缆之前或移除系统的任何护盖或元器件前，请先断开电源。
- 从显示模块和电源上拔下电源线的插头。
- 始终使用合适的额定电压传感器确认所有电源已关闭。
- 装回并固定好系统的所有护盖或元件之后再给显示模块供电。

如不遵守本说明，将可能会导致人员死亡或重伤。

注意

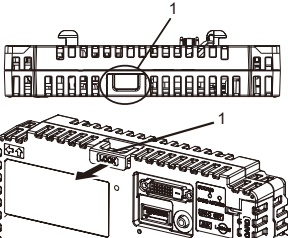
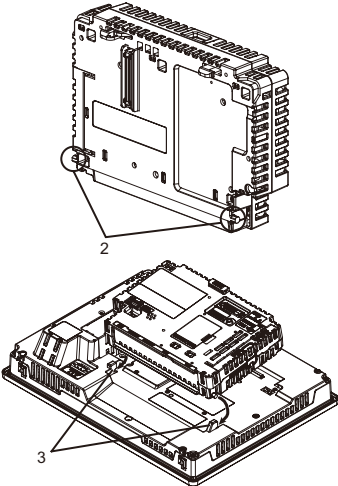
设备损坏

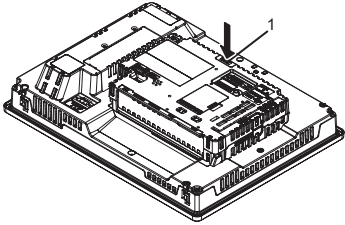
- 垂直安装此产品时，先将控制箱模块安装到显示模块，之后再将显示模块装到面板。将控制箱模块安装到显示模块上时，请将显示模块放置在干净平整的表面上，并使屏幕朝下。
- 仅允许有资格人员更换原电池。

如果未能遵守本说明，可能会导致设备损坏。

将此产品集成到终端使用产品时注意以下事项：

- 本产品不宜作机柜使用。将此产品集成到终端产品时，务必将符合标准的机柜用作终端产品的整体机柜。
- 本产品只能在室内使用。

步骤	操作
1	<p>如图所示，在控制箱模块顶部向前拉 LOCK。</p>  <p>1 LOCK</p>
2	<p>将控制箱模块底部左右的突出头插入到显示模块背后的两个孔中，以将控制箱模块和显示模块连接在一起。</p>  <p>2 突出头 3 插入孔</p>

步骤	操作
3	<p>完全按下控制箱模块顶部的 LOCK 以将控制箱模块装到显示模块上。</p>  <p>1 LOCK</p>

注： 请参阅 SP5000 系列硬件手册或 SP5000 系列（显示模块）安装指南了解如何将显示模块装到面板上。

拆卸步骤

从显示模块上拆下

⚠️⚠️ 危险

电击、爆炸或电弧危险

- 在安装或卸载各种附件、硬件或者电缆之前或移除系统的任何护盖或元器件前，请先断开电源。
- 从显示模块和电源上拔下电源线的插头。
- 始终使用合适的额定电压传感器确认所有电源已关闭。
- 装回并固定好系统的所有护盖或元件之后再给显示模块供电。

如不遵守本说明，将可能会导致人员死亡或重伤。

注意

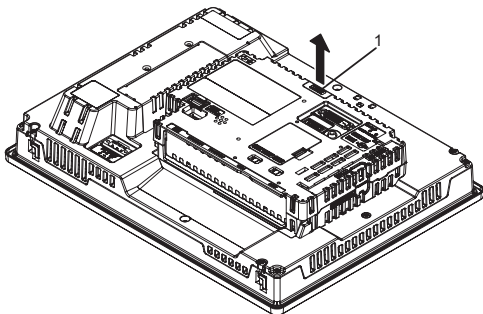
设备损坏

垂直安装此产品时，先从面板中拆下显示模块，然后从显示模块上拆下控制箱模块。

如果未能遵守本说明，可能会导致设备损坏。

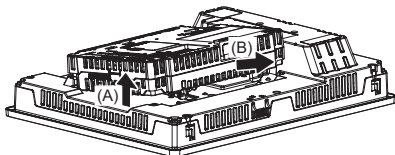
步骤	操作
1	垂直安装此产品时，先从面板中拆下显示模块，然后将显示模块放置在干净平整的表面上，并使屏幕朝下。 注： 请参阅 SP5000 系列硬件手册或 SP5000 系列（显示模块）安装指南了解如何从面板卸下显示模块。

- 2 如图所示释放控制箱模块顶部的 LOCK。



1 LOCK

- 3 按图中箭头 (A) 所示的方向提起控制箱模块，然后按照箭头 (B) 所示的方向滑动，以将其卸下。



▲ 注意

伤害风险

从显示模块上卸下时应避免控制箱模块掉落。

- 在取出扣件后请按住设备。
- 请使用双手。

如果未能遵守本说明，可能会导致人员伤亡或设备损坏。

USB 电缆紧固夹

在连接 USB 设备时，应在 USB 接口处安装 USB 电缆紧固夹，以防止 USB 电缆在通讯过程中断开。

⚠ 危险




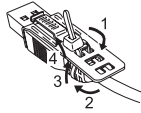
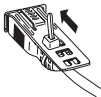
可能存在爆炸危险

- 确保电源、输入和输出 (I/O) 接线符合 Class I, Division 2 布线方式。
- 请勿使用可能会削弱对 Class I, Division 2 适用性的替换组件。
- 电路通电时，请勿断开设备，除非知道该区域没有达到易燃水平。
- 在产品上插拔任何接头之前，请一定要先关闭电源。
- 确保电源、通讯和附件连接没有让端口承受过多压力。并应同时考虑环境中的振动因素。
- 将电源线、通讯电缆和外部附件电缆牢固地连接到面板或机柜。
- 仅使用商用型 USB 电缆。
- 仅使用非易燃性 USB 配置。
- 适用于 Class I, Division 2, A, B, C, D 组危险环境。
- 在使用 USB 接口前请确认 USB 电缆已经用 USB 电缆紧固夹固定。

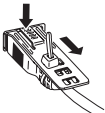
如不遵守本说明，将可能会导致人员死亡或重伤。

连接 USB 电缆紧固夹 (Type-A, 1 接口)

注： 操作请注意您的手指，因为夹子的边缘很锋利。

步骤	操作
1	<p>将夹子装在 USB 接头外壳上标有  标志的位置，使两者重叠。该夹子适用于长度为 27~43.5 mm 的 USB 接头。</p>  <p>注： 安装电缆紧固夹以减小对于 USB1 和 USB2 的电缆压力时，在 USB1 上将夹子卡在带 USB 标志的一侧，在 USB2 上将夹子卡在不带 USB 标志的一侧。确保束条不会相互干扰。</p>
2	<p>请将夹子与 USB 电缆接头的外壳对齐。调整夹子开孔的位置。为了确保稳定性，请选择最靠近接头外壳基座的开孔。</p> 
3	<p>如图所示，将束条穿过夹子开孔，环绕 USB 电缆后再穿过束条头。这样就将夹子装在了 USB 电缆上。</p>  <p>注：</p> <ul style="list-style-type: none">• 请事先检查束条头的方向并确认其位置正确，使 USB 电缆穿过束条环，而束条可以穿过束条头。• 附带的束条若有损坏，可换用 Pro-face 制造的 PFXZCBLUSA1 或宽 4.8 mm、厚 1.3 mm 的其他商用型束条。
4	<p>按下夹子上的搭扣，将 USB 电缆完全插入 USB 主机接口。确认夹子搭扣已将 USB 电缆锁紧在本产品上。</p> 

拆卸 USB 电缆紧固夹 (Type-A, 1 接口)

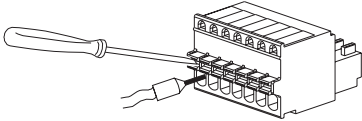
步骤	操作
1	按住夹子搭扣，拔下 USB 电缆。 

▲ 注意

电击

- 接线前请从本产品上取下 AUX 接头。
- 仅根据需要剥去相应长度的导线绝缘层。
- 请勿焊接电线本身。

如果未能遵守本说明，可能会导致重伤或设备损坏。

步骤	操作
1	将螺丝刀插入到打开按键。这会使接线桩的圆孔打开。
2	握住螺丝刀然后将接线桩插入电线的圆孔。
3	从打开按键中拔出螺丝刀。圆形孔将关闭，电线将固定到位。要拔下电线，请将螺丝刀重新插入打开按键，当电线的弹簧夹松开时，将电线拉出。 
4	将接线完毕的 AUX 接头插入到本产品的辅助输出 / 扬声器输出接口 (AUX)。

推荐：

- AUX 接头：由 Pro-face
- 螺丝刀：由 Phoenix Contact 制造的 SZS 0.4 X 2.0（产品号 1205202）
如果您使用另一家制造商制造的 PFXZCDCNAUX1，确保部件采用以下规格：
 - 螺丝刀头深度：0.4 mm [0.02 in.]
 - 螺丝刀头高度：2.0 mm [0.08 in.]

螺丝刀头形状应具有符合 DIN 5264 和 EN60900 标准的绝缘属性。

注：

- 电线应为 AWG 28 至 AWG 20 粗并为绞合电线。
- 可用的电线规格为 1015 和 1007 型。
- 务必剥去电线 8.0 mm (0.31 in.) 的外皮。

有关认证和标准的信息，如认证的型号和证书，请参阅产品认证标志或访问我们的网站：

<http://www.proface.com.cn/worldwide.html>

⚠ 危险

可能存在爆炸危险

- 适用于 Class I, Division 2, A, B, C 和 D 组危险环境。
- 请勿使用可能会削弱对 Class I, Division 2 适用性的替换组件。
- 电路通电时，请勿断开设备，除非知道该区域没有达到易燃气体浓度。
- 务必通过检查 ANSI/ISA 12.12.01 或 CSA C22.2 N° 213 认证出现在产品标签上，来确认该产品适合在危险环境使用。
- 除非本手册中允许，否则请勿尝试安装、操作、修改、维护、保养或改造本产品。未经准许的操作会损害本产品 Class I, Division 2 操作的适用性。
- 要打开或关闭安装在 Class I, Division 2 危险位置的本产品，您必须：
 - 使用位于危险环境外的开关，或
 - 使用经认证适合在 Class I, Division 1 危险区域使用的开关。
- 除非电源已关闭或确定操作区域无危险，否则请勿断开设备的连接。这适用于所有连接，包括电源、接地、串行、并行和网络连接。
- 绝不要在危险位置使用非屏蔽 / 未接地电缆。
- 封闭本产品时，请保持机箱门和开口全时关闭，以避免工作站内聚集外部物质。

如不遵守本说明，将可能会导致人员死亡或重伤。

查询

对于设备问题是否有任何疑问？
请随时访问我们的网站获得您需要的解决方案帮助。

<http://www.pro-face.com/otasuke/>

备注

Digital Electronics Corporation 对用户使用该产品所引起的伤害、损失以及所引发的第三方要求，本公司概不承担，敬请谅解。