

赋予控制柜全新的价值

OMRON

电力监视仪

KM-N2

凝缩了控制柜内所需的全部电量监测功能



- 符合国际标准的智能电力监视仪
- 设计、安装、配线、组装等所有问题可以由这1台解决
- 小型并可选择测量多个回路

赋予控制柜全新的价值

控制柜作为制造现场的“心脏”，其革新决定了生产设备的革新。

在控制柜的设计、制造过程中融入人力的革新，

就能更好的实现控制柜的简化和先进化。

欧姆龙对于控制柜内用产品以“Value Design for Panel *1”为共通理念，

这些产品的组合将实现控制柜的进化和制作过程的革新。

*1 Value Design for Panel



对于控制柜内用产品以“Value Design for Panel（以下称为Value Design）”为共通理念。配套使用Value Design的产品将进一步提升控制柜的价值。



设计、制作
过程
充满革新

控制柜
全新进化

赋予控制柜
全新的价值



Panels

人
感到简易
和方便

People



凝缩了控制柜内所需的全部电量监测功能

拥有20年以上电量测量的技术与品质的历史

欧姆龙的电力监视仪是有多年实际业绩的产品。

从节能尚未普及的1995年就已开始销售，并在此后的20年中不断提高产品的技术和质量。

注入了日本电量测量经验的精髓。

如今，向世界发售我们自信的新产品。



世界范围内可用的电力监视仪*1

电力监视仪KM-N2登场

我们的目标是推进全球的节能，
正是这个目标促使我们开发了电力监视仪KM-N2。
它的通用设计让它可以在世界范围内使用。

单相2线
单相3线
三相3线
三相4线

单相100V~三相480V

通用CT
(对应5A、1A)



小身材多功能

Modbus/RTU
(RS-485)

脉冲输出

精度规格
IEC等级0.5S

多回路测量*2

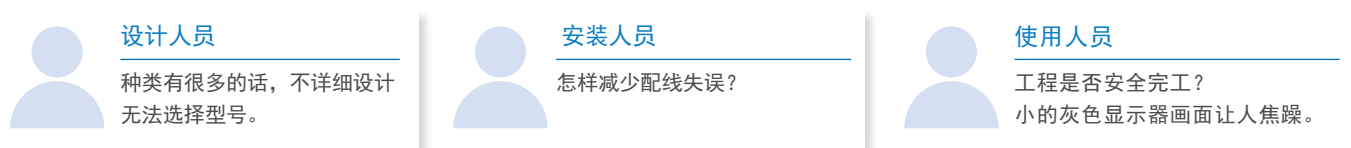
Class 0.5S

*1. 部分区域需要使用VT
*2. 三相4线是单回路测量

设计、安装、配线、组装等所有问题可以由这1台解决

站在使用者的角度开发

设计、工程安装、系统构建，与实际使用者等参与共同完成系统。
带来的各种课题都可以由电力监视仪KM-N2来解决。



错误配线检测功能

电源端子的连接异常会以警报告知，能在实际运作前快速修复。

变频器噪音对策

在节能事业不断发展的今天，大部分机器都在使用变频器，变频器会发出高频噪音，噪音会直接影响电力监视仪。而欧姆龙的电力监视仪对高频噪音有良好的对应功能，可以防止测量精度的降低。

使用Push-In Plus端子台配线简单

(通信端子、输出端子)

无需工具即可插入，减少工作负担，这就是Push-In Plus端子台。

易插入

欧姆龙的Push-In Plus端子台就像插入耳麦的感觉。对降低作业负担和提高配线品质做出贡献。

难脱落

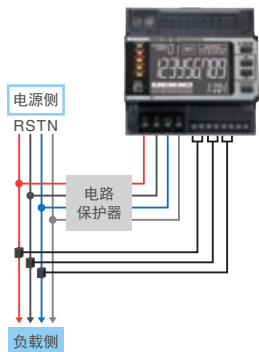
一边实现软插入一边强化电线，以高端的设计技术和制造技术所产生的弹簧保证了作业的效率并维护了信赖感。



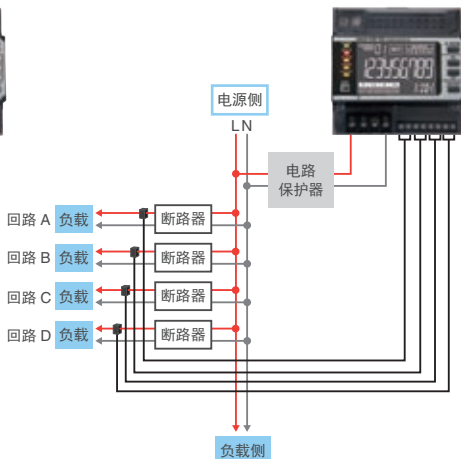
小型并可选择测量多个回路

CT配线和电压配线图

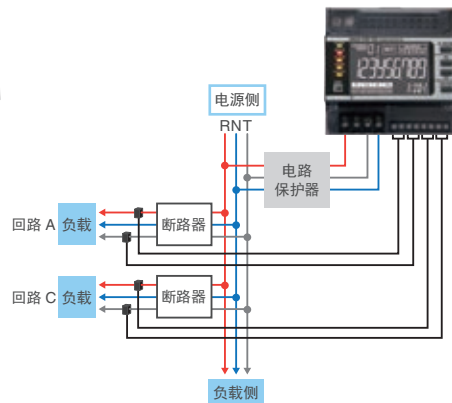
• 三相4线式时



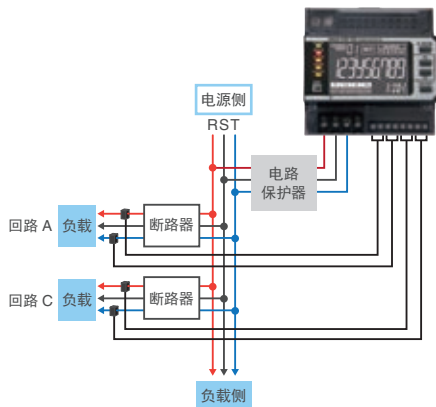
• 单相2线式时



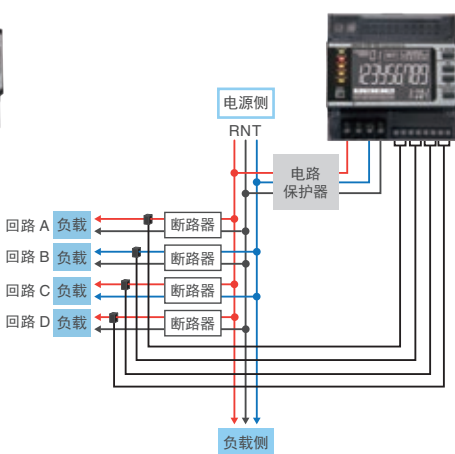
• 单相3线式时



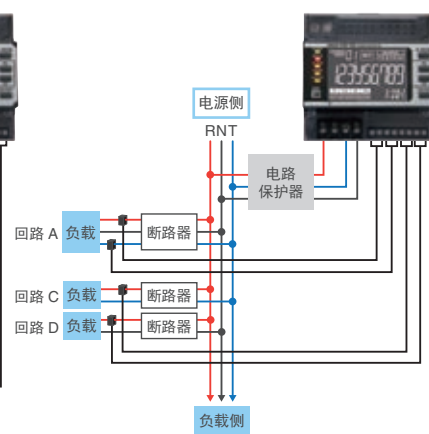
• 三相3线式时



• 选择单相2线式电压时




• 复合单相3线式时



配合上位监测来选择接线方式



型号	适用相线式	电源电压	形状	通信
KM-N2-FLK 	单相2线 AC100~277V 单相3线 AC100~240V (L-N)、AC200~480V (L-L) 单相3线 AC100~277V (L-N)、AC173~480V (L-L) 单相4线 AC100~277V (L-N)、AC173~480V (L-L)	与测量电压共用 AC100~277V (L-N) AC173~480V (L-L)	90 (W)× 65 (D)× 90 (H) mm	RS-485

规格/性能

规格

项目	型号	KM-N2-FLK
适用相线		单相2线式、单相3线式、三相3线式、三相4线式
测量回路数 (最大)*1		单相2线式: 4回路、单相3线式/三相3线式: 2回路、三相4线式: 1回路
额定输入电压 (电源电压共用)		单相2线: AC100~277V 单相3线: AC100~240V (L-N)、AC200~480V (L-L) 三相3线: AC100~277V (L-N)、AC173~480V (L-L) 三相4线: AC100~277V (L-N)、AC173~480V (L-L)
输入电压变动范围		额定输入电压的85~115%
消耗电力		7VA以下
输入电流 (CT2次侧电流) *2		通用CT (电流互感器) 1A/5A 额定负载 0.5VA以上
额定输入频率		50/60Hz
允许输入电压		额定输入电压的85~115%
允许输入电流		6A以下
使用环境温度		-25~+55°C (但是在不结霜, 不冰封的情况下)
保存温度		-25~+85°C (但是在不结霜, 不冰封的情况下)
使用环境湿度		25~85%RH
保存湿度		25~85%RH
使用高度		海拔2000 m以下
安装环境		过电压分类 II、污染度2、测定分类 II
电磁环境		Industrial electromagnetic environment (EN/IEC 61326-1 Table 2)
适用规格		EN61010-2-030、EN61326-1、UL61010-1

性能

项目	型号	KM-N2-FLK
测量功能	有功功率	IEC62053-22 class 0.5S (精度 $\pm 0.5\%$ F.S. ± 1 digit) *3
	无功功率	IEC62053-23 class 2 (精度 $\pm 2.0\%$ F.S. ± 1 digit) *3
	采样周期	80ms (50Hz时)、66.7ms (60Hz时)
绝缘抵抗		(1) 全部电路与壳体之间阻抗: 20M Ω 以上 (DC500V兆) (2) 全部电源、电压与通信端子间阻抗、所有脉冲输出端子间: 20M Ω 以上 (DC500V兆)
耐电压		(1) 全部电路与壳体之间阻抗: AC2200V 1分钟 (2) 全部电源、电压与通信端子间阻抗、所有脉冲输出端子间: AC3510V 1分钟
耐振动		单面振幅: 0.1mm、加速度: 15m/s ² 、振动数: 10~150Hz 3轴方向各 8min×10次 扫描
耐冲击		15m/s ² 上下、左右、前后共6个方向、各3次
产品重量		约500g (仅本体)
防护等级		IP20
脉冲输出	输出点数	输出点数: 4点 (继电器输出) 用于输出累积电量脉冲
	输出容量	DC40V、50mA ON时残留电压: 1.5V以下 (输出电流50mA时) OFF时漏电流: 0.1mA以下
	输出单位	1、10、100、1k、5k、10k、50k、100k (Wh) 脉冲ON时间 500ms固定
通信接口	通信方式	RS-485 (2线式半双工、同步式)
	通信协议	Modbus/RTU: 二进制、CompoWay/F: ASCII
	通信速度	1.2、2.4、4.8、9.6、19.2、38.4kbps
	比特长	数据长度: 7、8bit 停止位长: 1、2bit 校验方式: 偶数、奇数、无
	最大传送距离	1,200m *3
连接台数		Modbus/RTU: 99台、CompoWay/F: 31台
尺寸 (W×D×H)		90×65×90 mm (除去突出部分)
安装方法		DIN导轨安装
附属品		使用说明书、合规表

*1. 各回路可指定容量不同的CT。

*2. KM系列的专用CT (KM-CTF系列、KM-NCT系列等) 无法使用。请使用2次侧输出的通用CT (电流互感器) 1A/5A。

*3. CT (电流互感器)、VT (变压器) 的误差不包括在内。IEC62053为电力测量相关的国际标准。

赋予控制柜全新价值的产品线



开关电源
S8VK-S



不间断电源
(UPS)
S8BA



电力监视仪
KM-N2



温控器 (数字调节仪)
E5CC-B/E5EC-B



测量和
监测继电器
K8DT



固态定时器
H3DT



固态定时器
H3Y-□-B/H3YN-B



固态定时器
H3RN-□-B



漏液位置检测器
K7L-□□B



MY, H3Y-□-B,
H3YN-B用插座
PYF-PU-□



G2R-S, H3RN-□-B,
K7L-□□B用插座
P2RF-PU



纤薄型I/O继电器
G2RV-SR



纤薄型I/O继电器
G3RV-SR



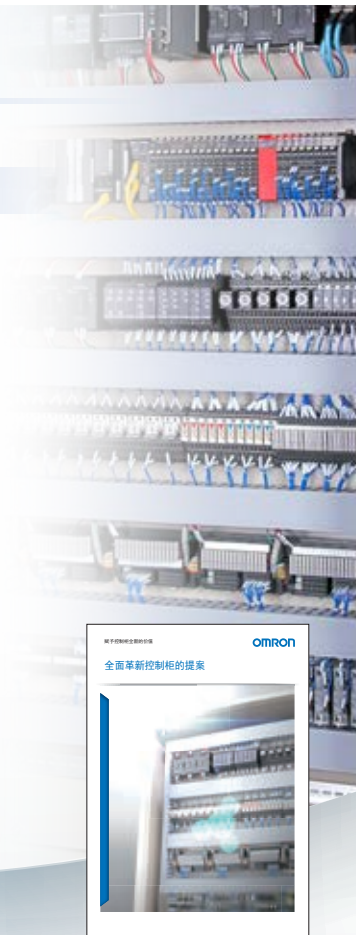
I/O继电器终端
G70V



加热器用
固态继电器
G3PJ



DIN导轨端子台
XW5T



全面革新控制柜的提案
样本编号: SAMC-CN5-010A

详情请见中国官网

www.fa.omron.com.cn

承诺事项

承蒙对欧姆龙株式会社(以下简称“本公司”)产品的一贯厚爱和支持,藉此机会再次深表谢意。

如果未特别约定,无论贵司从何处购买的产品,都将适用本承诺事项中记载的事项。

请在充分了解这些注意事项基础上订购。

1. 定义

本承诺事项中的术语定义如下。

- (1) “本公司产品”:是指“本公司”的FA系统机器、通用控制器、传感器、电子/结构部件。
- (2) “产品目录等”:是指与“本公司产品”有关的欧姆龙综合产品目录、FA系统设备综合产品目录、安全组件综合产品目录、电子/机构部件综合产品目录以及其他产品目录、规格书、使用说明书、操作指南等,包括以电子数据方式提供的资料。
- (3) “使用条件等”:是指在“产品目录等”资料中记载的“本公司产品”的使用条件、额定值、性能、运行环境、操作使用方法、使用时的注意事项、禁止事项以及其他事项。
- (4) “客户用途”:是指客户使用“本公司产品”的方法,包括将“本公司产品”组装或运用到客户生产的部件、电子电路板、机器、设备或系统等产品中。
- (5) “适用性等”:是指在“客户用途”中“本公司产品”的(a)适用性、(b)动作、(c)不侵害第三方知识产权、(d)法规法令的遵守以及(e)满足各种规格标准。

2. 关于记载事项的注意事项

对“产品目录等”中的记载内容,请理解如下要点。

- (1) 额定值及性能值是在单项试验中分别在各条件下获得的值,并不构成对各额定值及性能值的综合条件下获得值的承诺。
- (2) 提供的参考数据仅作为参考,并非可在该范围内一直正常运行的保证。
- (3) 应用示例仅作参考,不构成对“适用性等”的保证。
- (4) 如果因技术改进等原因,“本公司”可能会停止“本公司产品”的生产或变更“本公司产品”的规格。

3. 使用时的注意事项

选用及使用本公司产品时请理解如下要点。

- (1) 除了额定值、性能指标外,使用时还必须遵守“使用条件等”。
- (2) 客户应事先确认“适用性等”,进而再判断是否选用“本公司产品”。“本公司”对“适用性等”不做任何保证。
- (3) 对于“本公司产品”在客户的整个系统中的设计用途,客户应负责事先确认是否已进行了适当配电、安装等事项。
- (4) 使用“本公司产品”时,客户必须采取如下措施:(i)相对额定值及性能指标,必须在留有余量的前提下使用“本公司产品”,并采用冗余设计等安全设计(ii)所采用的安全设计必须确保即使“本公司产品”发生故障时也可将“客户用途”中的危险降到最小程度、(iii)构建随时提示使用者危险的完整安全体系、(iv)针对“本公司产品”及“客户用途”定期实施各项维护保养。
- (5) “本公司产品”是作为应用于一般工业产品的通用产品而设计生产的。如果客户将“本公司产品”用于以下所列用途,则本公司对产品不作任何保证。但“本公司”已表明可用于特殊用途,或已与客户有特殊约定时,另行处理。
 - (a) 必须具备很高安全性的用途(例:核能控制设备、燃烧设备、航空/宇宙设备、铁路设备、升降设备、娱乐设备、医疗设备、安全装置、其他可能危及生命及人身安全的用途)
 - (b) 必须具备很高可靠性的用途(例:燃气、自来水、电力等供应系统、24小时连续运行系统、结算系统、以及其他处理权利、财产的用途等)
 - (c) 具有苛刻条件或严酷环境的用途(例:安装在室外的设备、会受到化学污染的设备、会受到电磁波影响的设备、会受到振动或冲击的设备等)
 - (d) “产品目录等”资料中未记载的条件或环境下的用途
- (6) 除了不适用于上述3.(5)(a)至(d)中记载的用途外,“本产品目录等资料中记载的产品”也不适用于汽车(含二轮车,以下同)。请勿配置到汽车上使用。关于汽车配置用产品,请咨询本公司销售人员。

4. 保修条件

“本公司产品”的保修条件如下。

- (1) 保修期限 自购买之日起1年。(但是,“产品目录等”资料中有明确说明时除外。)
- (2) 保修内容 对于发生故障的“本公司产品”,由“本公司”判断并可选择以下其中之一方式进行保修。
 - (a) 在本公司的维修保养服务点对发生故障的“本公司产品”进行免费修理(但是对于电子、结构部件不提供修理服务。)
 - (b) 对发生故障的“本公司产品”免费提供同等数量的替代品
- (3) 当故障因以下任何一种情形引起时,不属于保修的范围。
 - (a) 将“本公司产品”用于原本设计用途以外的用途
 - (b) 超过“使用条件等”范围的使用
 - (c) 违反本注意事项“3.使用时的注意事项”的使用
 - (d) 非因“本公司”进行的改装、修理导致故障时
 - (e) 非因“本公司”出品的软件导致故障时
 - (f) “本公司”生产时的科学、技术水平无法预见的原因
 - (g) 除上述情形外的其它原因,如“本公司”或“本公司产品”以外的原因(包括天灾等不可抗力)

5. 责任限制

本承诺事项中记载的保修是关于“本公司产品”的全部保证。对于因“本公司产品”而发生的其他损害,“本公司”及“本公司产品”的经销商不负任何责任。

6. 出口管理

客户若将“本公司产品”或技术资料出口或向境外提供时,请遵守中国及各国关于安全保障进出口管理方面的法律、法规。否则,“本公司”有权不予提供“本公司产品”或技术资料。

201603

注:规格如有变更,恕不另行通知。请以最新产品说明书为准。

欧姆龙自动化(中国)有限公司

<http://www.fa.omron.com.cn> 咨询热线:400-820-4535