

## 28.6mm的机身令控制 “随心所欲”

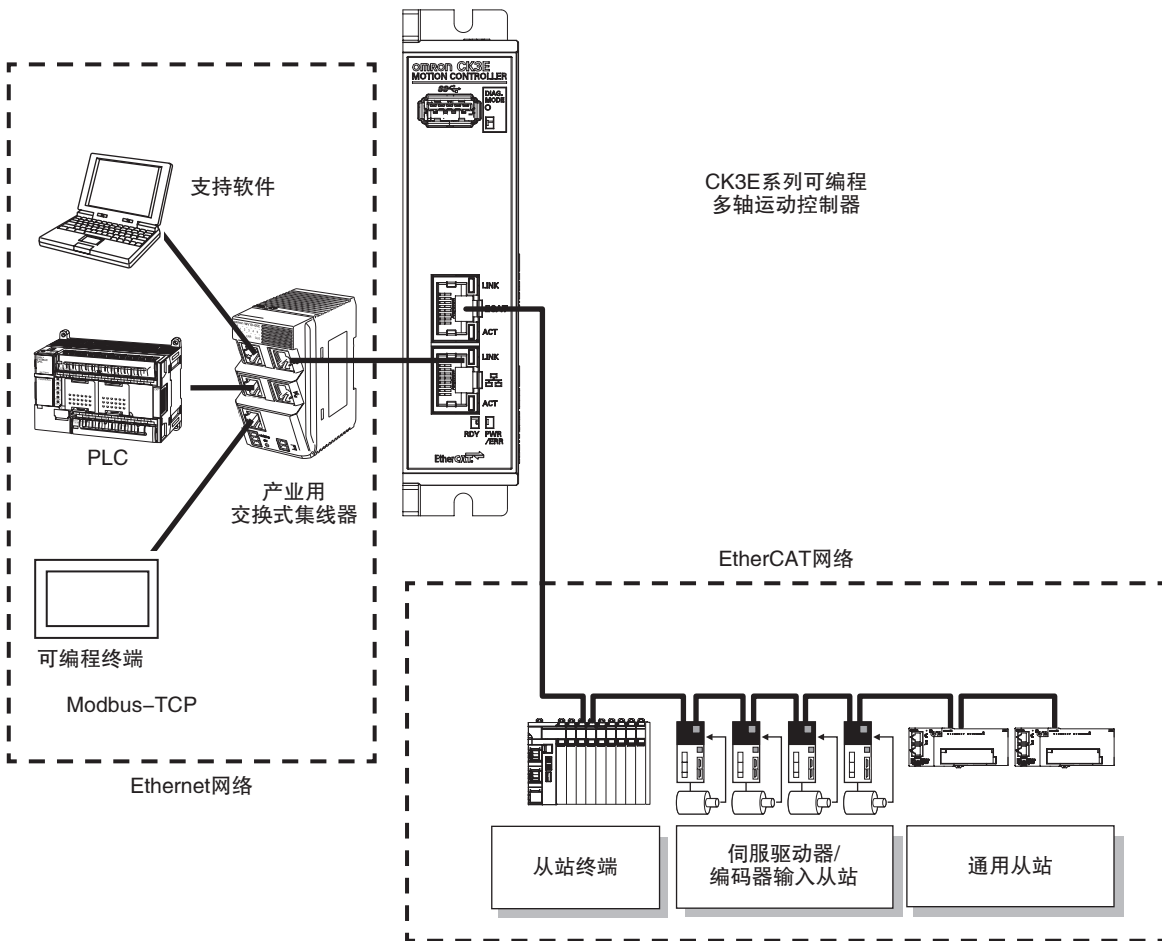


### 特点

- 高速多轴控制
  - 最大32轴的多轴控制
  - 实现250 $\mu$ s ~ 的高速多轴控制
- 灵活
  - 通过CAD/CAM实现简单运动控制
  - 功能开发自由度高，还可灵活运用软件资产  
可进行高精度曲面、曲线加工
- 省空间、省配线。
  - 安装空间仅为本公司以往产品的1/4
  - 适用EtherCAT通信，高自由度的系统结构

EtherCAT®是德国Beckhoff Automation GmbH的注册商标和专利技术，由该公司授权使用。  
所引用的其他公司名称和产品名称等均为各公司的注册商标或商标。  
本目录中使用的产品照片和图片中包含示意图，可能与实物有所差异。

系统结构



## 种类

产品名称	规格	端口	最大控制轴数	型号
	存储器			
可编程多轴运动控制器	主存储器: 1GB 闪存: 1GB	Ethernet端口: 1 EtherCAT端口: 1	8	CK3E-1210
			16	CK3E-1310
			32	CK3E-1410

## 选装硬件

产品名称	规格	型号
U盘	容量: 2GB	FZ-MEM2G
	容量: 8GB	FZ-MEM8G
电源	输出电压: DC24V	S8JX-□□□□24□□

## EtherCAT/Ethernet通信电缆 推荐产品

EtherCAT中请使用5类以上的STP电缆(铝带编织双重隔离屏蔽双绞线电缆)。通过直接配线使用。Ethernet中请使用5类以上的STP电缆(带屏蔽双绞线)电缆。

如下表所示, EtherNet为100BASE-TX时可使用100BASE-TX或10BASE-T。

## 带接插件电缆

产品名称	形状	厂家	电缆长度(m)	型号
EtherCAT 专用品	 两侧带接插件电缆(RJ45/RJ45) RJ45接插件小型 *1 尺寸、线芯数(对数): AWG27 × 4P 电缆护套材质: LSZH *2 电缆颜色: 黄色 *3	欧姆龙株式会社	0.3	XS6W-6LSZH8SS30CM-Y
			0.5	XS6W-6LSZH8SS50CM-Y
			1	XS6W-6LSZH8SS100CM-Y
			2	XS6W-6LSZH8SS200CM-Y
			3	XS6W-6LSZH8SS300CM-Y
	 两侧带接插件电缆(RJ45/RJ45) RJ45接插件坚固型 *1 尺寸、线芯数(对数): AWG22 × 2P 电缆颜色: 浅蓝	欧姆龙株式会社	0.3	XS5W-T421-AMD-K
			0.5	XS5W-T421-BMD-K
			1	XS5W-T421-CMD-K
			2	XS5W-T421-DMD-K
			5	XS5W-T421-GMD-K
	 插头两侧带接插件电缆(M12直型/M12直型) 屏蔽强化接插件电缆规格 *4 M12 SmartClick接插件型 尺寸、线芯数(对数): AWG22 × 2P 电缆颜色: 黑色	欧姆龙株式会社	0.5	XS5W-T421-BM2-SS
			1	XS5W-T421-CM2-SS
			2	XS5W-T421-DM2-SS
			3	XS5W-T421-EM2-SS
			5	XS5W-T421-GM2-SS
	 插头两侧带接插件电缆(M12直型/RJ45) 屏蔽强化接插件电缆规格 *4 M12 SmartClick接插件型 RJ45接插件坚固型 尺寸、线芯数(对数): AWG22 × 2P 电缆颜色: 黑色	欧姆龙株式会社	10	XS5W-T421-JM2-SS
			0.5	XS5W-T421-BMC-SS
			1	XS5W-T421-CMC-SS
			2	XS5W-T421-DMC-SS
3			XS5W-T421-EMC-SS	
5	XS5W-T421-GMC-SS			
10	XS5W-T421-JMC-SS			

\*1. 小型电缆长度备有0.2、0.3、0.5、1、1.5、2、3、5、7.5、10、15、20m。

坚固型 两侧带接插件电缆(RJ45/RJ45)的电缆长度备有0.3、0.5、1、2、3、5、10、15m。


详情请参阅《工业用以太网连接器产品目录》(样本编号: CDJC-006)。

\*2. 控制柜内配线用Low Smoke Zero Halogen电缆。LSZH型采用单重隔离屏蔽结构, 确认通信、干扰特性满足规格值。另外也备有适用于控制柜外电缆铺设的小型PUR电缆。

\*3. 电缆的颜色备有绿色和蓝色。

\*4. 详情请向本公司销售负责人员咨询。

## 电缆/接插件

产品名称	厂家	型号	咨询方式		
EtherCAT/ Ethernet (1000BASE-T/ 100BASE-TX用) 通用品	尺寸、线芯数(对数): AWG24 × 4P	电缆	日立电线株式会社	NETSTAR-C5E SAB 0.5 × 4P *1	钟通株式会社 企画部 TEL: 075-662-0996
			仓茂电工株式会社	KETH-SB *1	仓茂电工株式会社 TEL: 03-5644-7601 TEL: 06-6231-8151
			昭和电线电缆系统株式会社	FAE-5004 *1	昭和电线电缆 系统株式会社 TEL: 03-5404-6966
			JMACS株式会社	IETP-SB *1	JMACS株式会社 TEL: 06-4796-0080 TEL: 03-3239-5204
	RJ45连接器	泛达公司	MPS588-C *1	泛达公司日本分公司 大阪分公司	
EtherCAT/Ethernet (100BASE-TX用) 通用品	尺寸、线芯数(对数): AWG22 × 2P	电缆	仓茂电工株式会社	KETH-PSB-OMR *2	仓茂电工株式会社 TEL: 03-5644-7601 TEL: 06-6231-8151
			JMACS株式会社	PNET/B *2	JMACS株式会社 TEL: 06-4796-0080 TEL: 03-3239-5240
			昭和电线电缆系统株式会社	FAE-5002 *2	昭和电线电缆 系统株式会社 TEL: 03-5404-6966
	RJ45组装式连接器	 欧姆龙株式会社	XS6G-T421-1 *2	欧姆龙株式会社客户支持 中心 TEL: 0120-919-066	
Ethernet (100BASE-TX用) 专用品	尺寸、线芯数(对数): 0.5mm × 4P	电缆	株式会社Fujikura	F-LINK-E 0.5mm × 4P *3	钟通株式会社 企画部 TEL: 075-662-0996
		RJ45连接器	泛达公司	MPS588 *3	泛达公司日本分公司 大阪分公司

\*1. 建议通过以上组合使用EtherCAT、Ethernet通用电缆和RJ45连接器。

\*2. 建议通过以上组合使用EtherCAT、Ethernet通用电缆和RJ45组装式连接器。

\*3. 建议通过以上组合使用Ethernet专用电缆和RJ45连接器。

注. 加工电缆时, EtherCAT两侧接插件均需密封连接, 敬请注意。

## 支持软件

执行可编程多轴运动控制器的设定、监控、编程和调试的支持软件如下所示。索取方法请向本公司销售人员咨询。

软件名称	用途	
Power PMAC IDE *1	是用于本控制器的设定、用户程序的编制和调试的计算机用软件。	
Power PMAC NC16 *2	Power PMAC-NC16 SDK	是通过本控制器进行机床等CNC机器控制时使用的计算机用软件。进行HMI画面自定义时使用。产品包含自定义用扩展源代码。
	Power PMAC-NC16 Runtime	是通过本控制器进行机床等CNC机器控制时使用的计算机用软件。不进行HMI画面自定义时使用。
EC-Engineer	是将本控制器作为EtherCAT主站对EtherCAT网络进行设定、监控时使用的计算机用软件。	

注. PMAC是Programmable Multi Axis Controller的简称。

\*1. 请使用Ver.2.2以上版本的Power PMAC IDE。

\*2. 收费软件。

## 一般规格

项目	规格		
	CK3E-1210	CK3E-1310	CK3E-1410
构造	控制柜内置型		
接地方法	D种接地(第3种接地)		
外形(高度×宽度×厚度)	130.4(H)×28.6(D)×170.9(W) mm		
重量	540g 以下		
单元电源额定电压	DC24V(DC20.4~26.4V)		
单元电源消耗电流	660mA 以下		
使用环境	使用环境温度	0~45℃	
	使用环境湿度	10~95%RH(不凝露、结冰)	
	大气环境	无腐蚀性气体	
	保存环境温度	-25~+70℃(不凝露、结冰)	
	耐振动	符合IEC 60068-2-6标准 5~8.4Hz 振幅3.5mm、8.4~150Hz、加速度9.8m/s <sup>2</sup> X、Y、Z方向 各100分钟(扫描时间10分钟×扫描次数10次=总计100分钟)	
	耐冲击	符合IEC 60068-2-27标准 147m/s <sup>2</sup> X、Y、Z方向各3次	
适用标准 *	EU: EN 61326、RCM		

\*关于各型号的最新适用标准，请通过本公司主页([www.fa.omron.com.cn](http://www.fa.omron.com.cn))或向本公司销售负责人员进行确认。

## 功能·性能规格

项目	规格			
	CK3E-1210	CK3E-1310	CK3E-1410	
存储器	主存储器: 1GB 闪存: 1GB			
外部连接端子	[通信连接器] EtherCAT通信用 · RJ45 × 1(适用屏蔽) Ethernet通信用 · RJ45 × 1(适用屏蔽)			
	[电源输入端子] 单元供电用 × 1			
	[USB端口] 外部存储器连接用 USB3.0 host × 1 A 型			
运动控制	最大控制轴数	8轴	16轴	32轴
	通信周期	250μs ~		
	控制方式	通过EtherCAT通信发出控制指令		
EtherCAT通信规格	通信协议	EtherCAT专用协议		
	传送速度	100Mbps		
	物理层	100BASE-TX(IEEE 802.3)		
	拓扑结构	线、菊花链、分支布线		
	传送介质	类别5以上双绞线电缆(建议使用铝带编织双重隔离屏蔽电缆)		
	传送距离	节点间距离: 100m以内		
	最大从站数	32		
	可设定的节点地址范围	1 ~ 32		
	Ethernet通信规格	物理层	1000BASE-T/100BASE-TX	
帧长度		最大1,514字节		
介质存取方式		CSMA/CD		
调制方式		基带		
拓扑结构		星形		
传送介质		类别5、5e以上双绞线电缆(建议使用屏蔽电缆)		
传输距离(集线器和节点之间的距离)最大值		100m		
串联连接最大数量		使用开关集线器时无限制		
USB端口	物理层	符合USB3.0标准 A型连接器 输出电压 5V、0.9A以下		
	传送距离	最长3m		

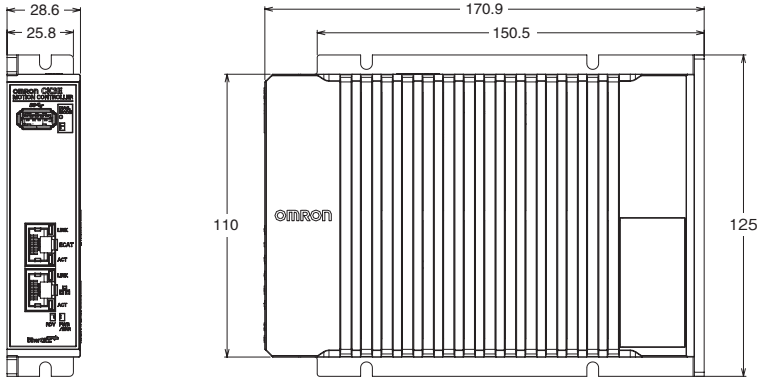
## 使用欧姆龙生产的NX系列EtherCAT耦合器单元时的限制事项

将可编程多轴运动控制器作为EtherCAT主站，在从站上使用欧姆龙生产的NX系列EtherCAT耦合器单元时，可连接的EtherCAT耦合器单元的型号和单元版本如下示。

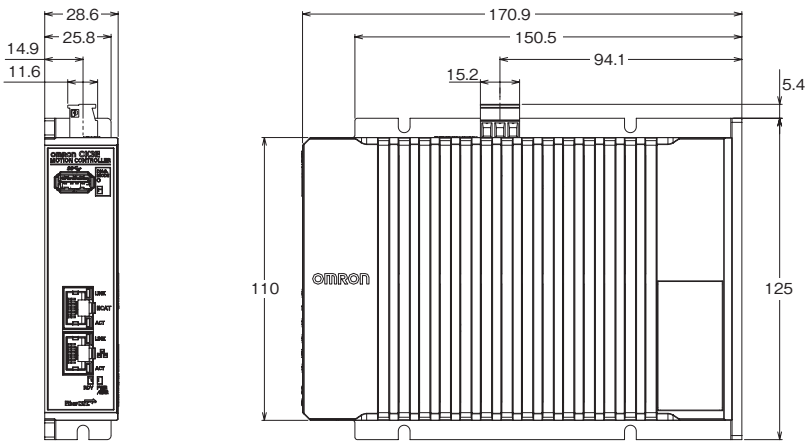
型号	单元版本	可否连接
NX-ECC203	Ver. 1.4以上	可连接
	Ver. 1.3以下	
NX-ECC202	所有Ver	不可连接
NX-ECC201	所有Ver	

外形尺寸

● 单体时



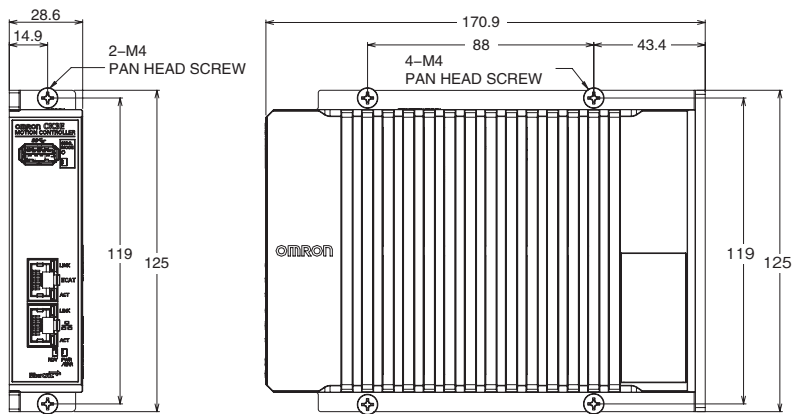
● 连接电源连接器时



● 安装时

正面安装

横向安装



## 相关手册

相关手册如下表所示。请一并阅览。手册的索取方法请向本公司销售人员咨询。

手册编号	手册名称	用途	内容
SBCE-402	CK3E系列可编程多轴运动控制器用户手册硬件篇	需要了解有关CK3E系列可编程多轴运动控制器的基本信息时。 包含有关安装、使用步骤和维护的基本信息。主要记载硬件相关的信息。	对CK3E系列可编程多轴运动控制器的系统整体概要及如下内容进行说明。 <ul style="list-style-type: none"> <li>· 概要</li> <li>· 系统结构</li> <li>· 规格</li> <li>· 安装</li> <li>· 使用步骤</li> <li>· 维护</li> </ul>



## 承诺事项

承蒙对欧姆龙株式会社(以下简称“本公司”)产品的一贯厚爱和支持,藉此机会再次深表谢意。  
如果未特别约定,无论贵司从何处购买的产品,都将适用本承诺事项中记载的事项。  
请在充分了解这些注意事项基础上订购。

### 1. 定义

本承诺事项中的术语定义如下。

- (1) “本公司产品”:是指“本公司”的FA系统机器、通用控制器、传感器、电子/结构部件。
- (2) “产品目录等”:是指与“本公司产品”有关的欧姆龙综合产品目录、FA系统设备综合产品目录、安全组件综合产品目录、电子/机构部件综合产品目录以及其他产品目录、规格书、使用说明书、操作指南等,包括以电子数据方式提供的资料。
- (3) “使用条件等”:是指在“产品目录等”资料中记载的“本公司产品”的使用条件、额定值、性能、运行环境、操作使用方法、使用时的注意事项、禁止事项以及其他事项。
- (4) “客户用途”:是指客户使用“本公司产品”的方法,包括将“本公司产品”组装或运用到客户生产的部件、电子电路板、机器、设备或系统等产品中。
- (5) “适用性等”:是指在“客户用途”中“本公司产品”的(a)适用性、(b)动作、(c)不侵害第三方知识产权、(d)法律法规的遵守以及(e)满足各种规格标准。

### 2. 关于记载事项的注意事项

对“产品目录等”中的记载内容,请理解如下要点。

- (1) 额定值及性能值是在单项试验中分别在各种条件下获得的值,并不构成对各额定值及性能值的综合条件下获得值的承诺。
- (2) 提供的参考数据仅作为参考,并非可在该范围内一直正常运行的保证。
- (3) 应用示例仅作参考,不构成对“适用性等”的保证。
- (4) 如果因技术改进等原因,“本公司”可能会停止“本公司产品”的生产或变更“本公司产品”的规格。

### 3. 使用时的注意事项

选用及使用本公司产品时请理解如下要点。

- (1) 除了额定值、性能指标外,使用时还必须遵守“使用条件等”。
- (2) 客户应事先确认“适用性等”,进而再判断是否选用“本公司产品”。“本公司”对“适用性等”不做任何保证。
- (3) 对于“本公司产品”在客户的整个系统中的设计用途,客户应负责事先确认是否已进行了适当配电、安装等事项。
- (4) 使用“本公司产品”时,客户必须采取如下措施:(i)相对额定值及性能指标,必须在留有余量的前提下使用“本公司产品”,并采用冗余设计等安全设计(ii)所采用的安全设计必须确保即使“本公司产品”发生故障时也可将“客户用途”中的危险降到最小程度、(iii)构建随时提示使用者危险的完整安全体系、(iv)针对“本公司产品”及“客户用途”定期实施各项维护保养。
- (5) “本公司产品”是作为应用于一般工业产品的通用产品而设计生产的。如果客户将“本公司产品”用于以下所列用途,则本公司对产品不作任何保证。但“本公司”已表明可用于特殊用途,或已与客户有特殊约定时,另行处理。
  - (a) 必须具备很高安全性的用途(例:核能控制设备、燃烧设备、航空/宇宙设备、铁路设备、升降设备、娱乐设备、医疗设备、安全装置、其他可能危及生命及人身安全的用途)
  - (b) 必须具备很高可靠性的用途(例:燃气、自来水、电力等供应系统、24小时连续运行系统、结算系统、以及其他处理权利、财产的用途等)
  - (c) 具有苛刻条件或严酷环境的用途(例:安装在室外的设备、会受到化学污染的设备、会受到电磁波影响的设备、会受到振动或冲击的设备等)
  - (d) “产品目录等”资料中未记载的条件或环境下的用途
- (6) 除了不适用于上述3.(5)(a)至(d)中记载的用途外,“本产品目录等资料中记载的产品”也不适用于汽车(含二轮车,以下同)。请勿配置到汽车上使用。关于汽车配置用产品,请咨询本公司销售人员。

### 4. 保修条件

“本公司产品”的保修条件如下。

- (1) 保修期限 自购买之日起1年。(但是,“产品目录等”资料中有明确说明时除外。)
- (2) 保修内容 对于发生故障的“本公司产品”,由“本公司”判断并可选择以下其中之一方式进行保修。
  - (a) 在本公司的维修保养服务点对发生故障的“本公司产品”进行免费修理(但是对于电子、结构部件不提供修理服务。)
  - (b) 对发生故障的“本公司产品”免费提供同等数量的替代品
- (3) 当故障因以下任何一种情形引起时,不属于保修的范围。
  - (a) 将“本公司产品”用于原本设计用途以外的用途
  - (b) 超过“使用条件等”范围的使用
  - (c) 违反本注意事项“3.使用时的注意事项”的使用
  - (d) 非因“本公司”进行的改装、修理导致故障时
  - (e) 非因“本公司”出品的软件导致故障时
  - (f) “本公司”生产时的科学、技术水平无法预见的原因
  - (g) 除上述情形外的其它原因,如“本公司”或“本公司产品”以外的原因(包括天灾等不可抗力)

### 5. 责任限制

本承诺事项中记载的保修是关于“本公司产品”的全部保证。对于因“本公司产品”而发生的其他损害,“本公司”及“本公司产品”的经销商不负任何责任。

### 6. 出口管理

客户若将“本公司产品”或技术资料出口或向境外提供时,请遵守中国及各国关于安全保障进出口管理方面的法律、法规。否则,“本公司”有权不予提供“本公司产品”或技术资料。

## 欧姆龙自动化(中国)有限公司

欧姆龙自动化(中国)有限公司北京分公司

欧姆龙自动化(中国)有限公司天津分公司

欧姆龙自动化(中国)有限公司广州分公司



欢迎关注  
欧姆龙自动化微信

技术咨询

网 址: <http://www.fa.omron.com.cn>  
400咨询热线: 400-820-4535

上海总公司 021-50372222  
南京事务所 025-83240556  
徐州事务所 0516-83736516  
武汉事务所 027-82282145  
苏州事务所 0512-68669277  
昆山事务所 0512-50110886  
杭州事务所 0571-87652855  
宁波事务所 0574-27888220  
温州事务所 0577-88919195  
合肥事务所 0551-63639629  
长沙事务所 0731-84585551  
无锡事务所 0510-85169303  
张家港事务所 0512-56313157  
南昌事务所 0791-86304711  
郑州事务所 0371-65585192  
北京分公司 010-57395399  
唐山事务所 0315-6328518  
石家庄事务所 0311-86918122  
济南事务所 0531-82929795  
青岛事务所 0532-66775819  
烟台事务所 0535-6865018

太原事务所 0351-5229870  
天津分公司 022-83191580  
沈阳事务所 024-22815131  
西安事务所 029-88851505  
银川联络处 0951-5670076  
成都事务所 028-86765345  
绵阳联络处 0816-2687423  
自贡联络处 0813-8255616  
重庆事务所 023-68796406  
大连事务所 0411-39948181  
哈尔滨事务所 0451-53009917  
昆明事务所 0871-63527224  
兰州事务所 0931-8720101  
长春事务所 0431-81928301  
乌鲁木齐事务所 0991-5198587  
贵阳事务所 0851-4812320  
广州分公司 020-87557798  
深圳事务所 0755-26948238  
厦门事务所 0592-2686709  
东莞事务所 0769-22423200  
佛山事务所 0757-83305268

中山事务所 0760-88224545  
福州事务所 0591-88088551  
南宁事务所 0771-5531371

汕头事务所 0754-88706001  
香港事务所 00852-23753827

### 特约店

注:规格如有变更,恕不另行通知。请以最新产品说明书为准。