


高精度测量生产线及装置周边的温度、湿度

- 超群的高精度测量
- 搭载SD卡插口
- 利用LAN端口连接，可简单地建立监视系统
- 配备可将记录数据简单图形化的PC软件
- 用环境可视化软件（可选件），可实时以波形、平面图的形式显示检测数据

 请参见第3页上的“注意事项”。



有关标准认证机型的最新信息，请参见本公司网站（www.fa.omron.com.cn）的“标准认证/适用”。

种类

■ 本体 传感头部

形状	品名	型号
	传感头部 电缆型 (电缆长度1.5m)	ZN-THS11-S
		ZN-THS11C-S *
	传感头部 固定型	ZN-THS17-S
		ZN-THS17C-S *

* 带校正证书购买时，请选择该型号。
校正证书套装内容：校正证书、检测报告、追溯性图

工作站部

形状	品名	型号	电源
	工作站部	ZN-THX21-SA	电池/DC电缆

■ 可选件（另售）

形状	品名	型号
	安装用磁铁*1	ZN9-EM01-S
	专用AC适配器	ZN9-ACP01-S
	DC电缆 (2m)	直型 (ZN-THX21-SA附带 1个)
		直角型
	环境可视化软件*2*3*4 Wave Inspire ES	ZN-SW11-S

- *1. 使用磁铁时，抗振性为55Hz以下。（附带工作站部安装螺丝2个）
- *2. 工作环境
OS: Windows XP / Windows Vista / Windows 7 (64bit版非工作对象范围)
CPU: Intel兼容处理器1GHz以上
内存: 1GB以上 (推荐: 2GB以上)
- *3. 支持Ver2.1.0以上版本。
- *4. 各机型可连接传感器的数量总共为95台。（按1台PC采样周期设定10分钟、连接专用网络时）
采样周期及上一级机器连接数量、网络负载情况不同，可连接的传感器数量会不同。

■ 校正服务

品名	型号
传感头部 电缆型 (1.5m)	校正证书、检测报告、 追溯性图
传感头部 固定型	
	ZN-THS11-CAL
	ZN-THS17-CAL

- 注1. 购买传感头部需校正服务单时，请按以上型号订货。
- 2. 校正服务仅限传感头部。
- 3. 需要将产品送回本公司。

额定规格/性能

传感头部

项目	型号	电缆型		固定型	
		ZN-THS11-S	ZN-THS11C-S	ZN-THS17-S	ZN-THS17C-S
温度	测量范围	-25~+60℃		0~60℃	
	精度	±0.3℃ (25℃)			
	分辨率	0.1℃			
湿度	测量范围	0~99%RH		20~85%RH	
	精度	±2.5%RH (25℃、10~85%RH)			
	分辨率	0.1%RH			
质量 (捆包模式)	约300g				
附件1	使用说明书、安装螺钉 (M3×8) ×1			使用说明书、安装螺钉 (M3×8) ×1、 电缆固定盖	
附件2	—	校正证明书 检测报告 追溯性图		—	校正证明书 检测报告 追溯性图

- 注1. 有时由于使用期间传感器表面粘附了不纯物质及污渍, 引起精度恶化。因此建议每年校正1次。
 2. 长期放置在湿度80%RH以上的环境中, 湿度测量值或有偏差。此时, 请放置在常温常湿处1日以上。
 3. 在温差剧烈的环境之间突然转移后或有结露。在结露的状态下使用可能无法正确测量湿度。
 因结露而被水濡湿时, 请在常温环境下晾干后再使用。
 4. 在-20℃以下及90%RH以上的状态下长期使用, 或会加速传感器的老化。
 5. 为防止测量元件老化, 请避免在高温多湿环境下长期保存。
 6. 请勿在有机化学物质飞溅的环境下使用。

工作站部

项目	型号	ZN-THX21-SA
可连接传感器	温湿度站 传感头部	
显示	液晶7段5位×2行、辅助信息指示器	
采样间隔	10s、20s、30s、1min、2min、5min、10min、20min、30min、1h	
运算功能	瞬间值、最大值、最小值、平均值	
动作模式	网络连接模式、休眠模式 *1、空气微粒传感器连接模式 *2	
记录模式	继续 *3、环形 *4	
报警输出	光电耦合器输出 (外部电源: DC12~24V±10%、负载电流: 45mA以下) 可设定报警保持 *5	
外部通信	Ethernet (10BASE-T、100BASE-TX)	
通信协议	Socket (TCP) 通信的独特协议	
存储装置 (内部)	内部存储器 约8,500数据 *6	
存储装置 (外部)	支持SD卡 (保存测量值、保存、读出设定值), 推荐HMC-SD291 (欧姆龙制) SD卡 *7	
电源	DC24V±10% 使用电池时: 7号电池2节 *8	
电池寿命	约1年 (休眠模式时) 约2小时 (网络连接模式时、空气微粒传感器连接模式时) 都是测量间隔10分钟、SD无SD卡、使用7号镍氢电池时 *9	
使用温度范围	0~60℃	
使用湿度范围	20~85%RH	
质量 (捆包模式)	约500g	
附件1	使用说明书、快速指南、应用程序光盘 (CD-ROM) *10、报警输出接插件 *11	
附件2	DC电缆 (直型)、铁氧体磁芯	

- *1. 省电模式。默认设定是显示平时熄灭。(操作按钮则亮灯) 无法与上位装置进行网络通信。
 *2. 和空气微粒传感器(ZN-PD□□-S□)1对1连接, 将微粒计数值和温湿度数据同时记录在SD卡中的模式。无法与上位装置进行网络通信。
 *3. 内存已满时自动将数据改写在SD卡上, 一直记录到SD卡容量用完为止。
 内存已满而没有插入SD卡时, 记录停止。(插入SD卡后按下按钮, 就可以输出到SD卡上)
 *4. 该模式只记录不超过内存容量的最新测量值。(超出内存上限时, 从最早的数据开始依次改写)
 *5. 超出了在阈值设定模式中所设定的上限值或下限值时输出。
 *6. 空气微粒传感器连接模式除外。
 *7. 使用其他公司制造的SD卡时, 请选用SDHC标准、class4以上的SD卡。(请客户自行确认运行)
 *8. 可使用镍氢电池、碱性电池。不能使用锌锰电池。
 *9. 电池寿命因测量环境、采样、电池种类及性能而异。
 *10. 附带PC软件 (Station Utility: 设定工具、记录工具、SD Viewer ES) 的动作环境
 OS: Windows XP / Windows Vista / Windows 7 (64bit版非工作对象范围)
 CPU: Intel兼容处理器1GHz以上
 内存: 1GB以上 (推荐: 2GB以上)
 Windows 是美国 Microsoft Corporation 在美国及其它国家的注册商标。
 *11. 附带接插件为欧姆龙制 XW4B-02B1-H1。



注意事项



警告

以确保安全为目的，本产品不能直接或间接用于人体检测。

请勿将本产品用作人体保护检测装置。



● 有关技术说明和产品信息的FAQ，请参见本公司网站（www.fa.omron.com.cn）的“技术指南”。

外形尺寸

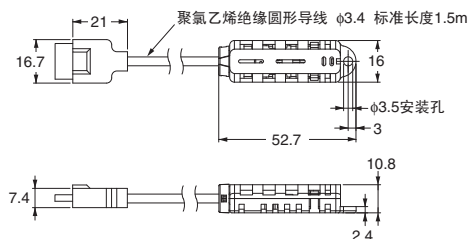
CAD数据 标记的商品备有2维CAD图、3维CAD模型的数据。
CAD数据可从网站www.fa.omron.com.cn下载。

(单位：mm)

传感头部

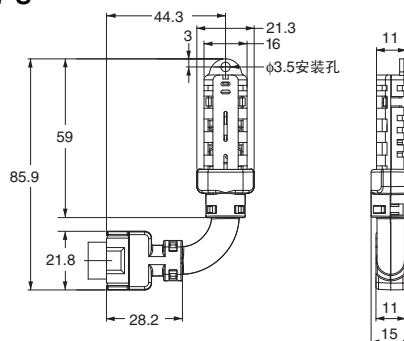
ZN-THS11-S

CAD数据



ZN-THS17-S

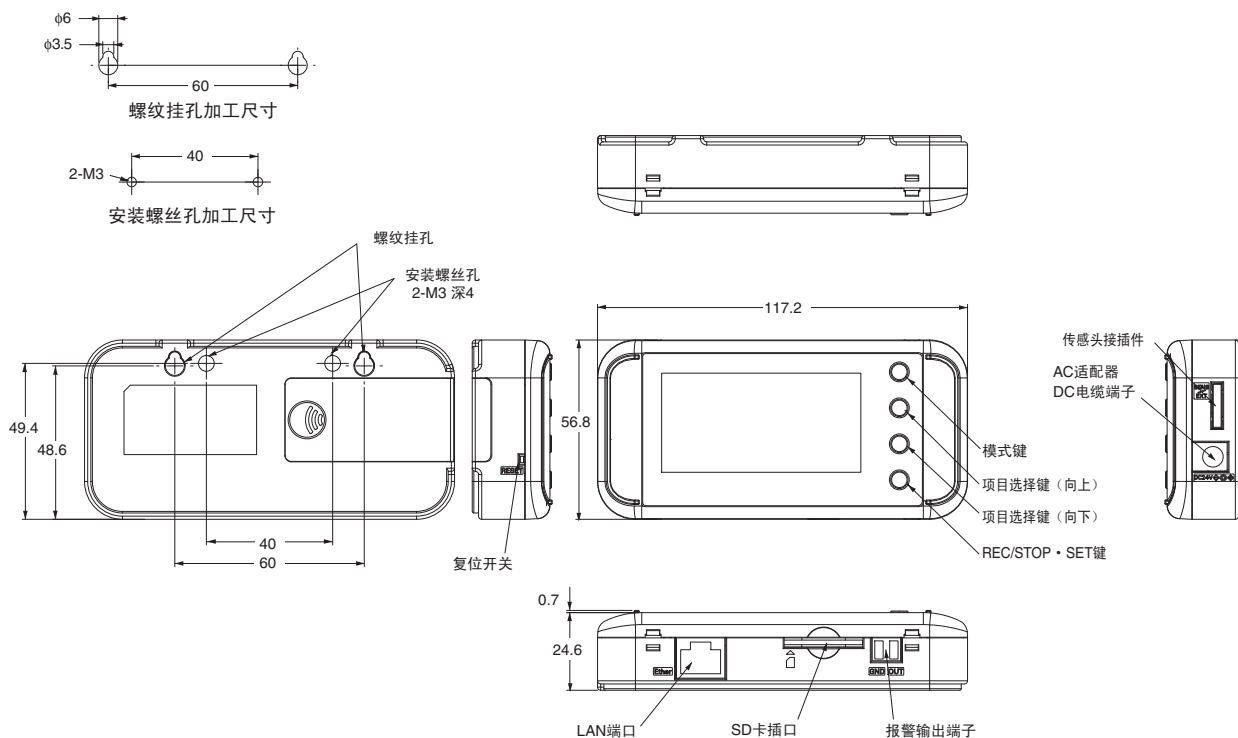
CAD数据



工作站部

ZN-THX21-SA

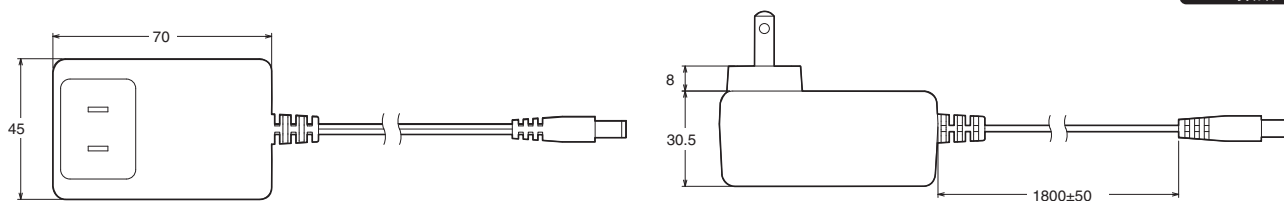
CAD数据



AC适配器

ZN9-ACP01-S

CAD数据



购买时的注意事项

承蒙对欧姆龙株式会社（以下简称“本公司”）产品的一贯厚爱和支持，藉此机会再次深表谢意。
在购买“本公司产品”之际，如果没有其他特别约定，无论客户从哪个经销商购买，都将适用本注意事项中记载的条件。
请在充分了解这些注意事项基础上订购。

1. 定义

本注意事项中的术语定义如下。

- (1) “本公司产品”：“本公司”的F系统机器、通用控制器、传感器、电子/结构部件
- (2) “产品目录等”：与“本公司产品”有关的欧姆龙综合产品目录、F系统设备综合产品目录、安全组件综合产品目录、电子/机构部件综合产品目录以及其他产品目录、规格书、使用说明书、操作指南等，包括以电子数据方式提供的资料。
- (3) “使用条件等”：在“产品目录等”资料中记载的“本公司产品”的使用条件、额定值、性能、动作环境、操作使用方法、使用时的注意事项、禁止事项以及其他事项
- (4) “客户用途”：是指“本公司产品”的客户使用本产品的方法，包括将“本公司产品”组装或运用到客户生产的部件、电子电路板、机器、设备或系统等产品中。
- (5) “适用性等”：在“客户用途”中“本公司产品”的(a)适用性、(b)动作、(c)不侵害第三方知识产权、(d)法规法令的遵守以及(e)满足各种规格标准

2. 关于记载事项的注意事项

对“产品目录等”中的记载内容，请理解如下要点。

- (1) 额定值及性能值是在单项试验中分别在各条件下获得的值，并非保证在各额定值及性能值的综合条件下获得的值。
- (2) 所提供的参考数据仅作为参考，并非保证可在该范围内一直正常动作。
- (3) 应用示例仅作参考，“本公司”就“适用性等”不做保证。
- (4) 如果因改进或本公司原因等，本公司可能会停止“本公司产品”的生产或变更“本公司产品”的规格。

3. 使用时的注意事项

选用及使用本公司产品时请理解如下要点。

- (1) 除了额定值、性能指标外，使用时还必须遵守“使用条件等”。
- (2) 客户必须自己负责确认“适用性等”，然后判断是否选用“本公司产品”。“本公司”对“适用性等”不做任何保证。
- (3) 对于“本公司产品”在客户的整个系统中的设计用途，必须由客户自己负责对是否已进行了适当配电、安装等进行事先确认。
- (4) 使用“本公司产品”时，客户必须采取如下措施：(i) 相对额定值及性能指标，必须在留有余量的前提下使用“本公司产品”，并采用冗余设计等安全设计(i)所采用的安全设计必须确保即使“本公司产品”发生故障时也可将“客户用途”中的危险降到最小程度、(ii) 构建随时提示使用者危险的完整安全体系、(iv) 针对“本公司产品”及“客户用途”定期实施各项维护保养。
- (5) “本公司产品”是作为用于一般工业产品的通用产品而设计生产的。因此，不是为如下用途而设计生产的。如果客户将“本公司产品”用于这些用途，“本公司”关于“本公司产品”不做任何保证。
 - (a) 必须具备很高安全性的用途(例：核能控制设备、燃烧设备、航空/宇宙设备、铁路设备、升降设备、娱乐设备、医疗设备、安全装置、其他可能危及生命及人身安全的用途)
 - (b) 必须具备很高可靠性的用途(例：燃气、自来水、电力等供应系统、24小时连续运行系统、结算系统、以及其他处理权利、财产的用途等)
 - (c) 具有苛刻条件或严酷环境的用途(例：安装在室外的设备、会受到化学污染的设备、会受到电磁波影响的设备、会受到振动或冲击的设备等)
 - (d) “产品目录等”资料中未记载的条件或环境下的用途
- (6) 除了不适用于上述3.(5)(a)至(d)中记载的用途外，“本产品目录等资料中记载的产品”也不适用于汽车(含二轮车，以下同)。请勿配置到汽车上使用。关于汽车配置用产品，请咨询本公司销售人员。

4. 保修条件

“本公司产品”的保修条件如下。

- (1) 保修期限 自购买起一年。(但是，“产品目录等”资料中有明确说明时除外。)
- (2) 保修内容 对于发生故障的“本公司产品”，由“本公司”判断实施其中任一种保修方式。
 - (a) 在本公司的维修保养服务点对发生故障的“本公司产品”进行免费修理(但是对于电子、结构部件不提供修理服务。)
 - (b) 对发生故障的“本公司产品”免费提供同等数量的替代品
- (3) 非保修对象 当故障原因为如下任何一种情况时，不提供保修。
 - (a) 将“本公司产品”用于原本设计用途以外的用途
 - (b) 超过“使用条件等”范围的使用
 - (c) 违反本注意事项“3.使用时的注意事项”的使用
 - (d) 因非“本公司”进行的改装、修理导致故障时
 - (e) 因非“本公司”出品的软件导致故障时
 - (f) 按照从“本公司”出货时的科学、技术水平无法预见的原因
 - (g) 上述以外，“本公司”或“本公司产品”以外的原因(包括天灾等不可抗力)

5. 责任限度

本注意事项中记载的保修是关于“本公司产品”的全部保证。对于产生的与“本公司产品”有关的损害，“本公司”及“本公司产品”的经销商不负任何责任。本书的信息已仔细核对并认为是准确的，但是对于文字，印刷和核对错误或疏忽不承担任何责任。

6. 出口管理

将“本公司产品”或技术资料出口或向国外提供时，遵守中国及有关各国关于安全保障进出口管理方面的法律、法规的同时，理解防止扩散大规模杀伤性武器和防止过度储备常规武器之宗旨的基础上，为不被用于上述用途而请恰当地管理。若客户涉嫌违反上述法律、法规或将“本公司产品”用于上述用途时，有可能无法提供“本公司产品”或技术资料。