


磁性体、非磁性体均可实现100mm的检测距离

- 无论磁性体、非磁性体，均能实现100mm的超长距离检测
- 备有水中型

 请参见第4页上的“注意事项”。



种类

形状	检测距离	输出形式	型号
圆柱型 (平面安装)	 100mm	电流输出型	TL-L100-7 1M

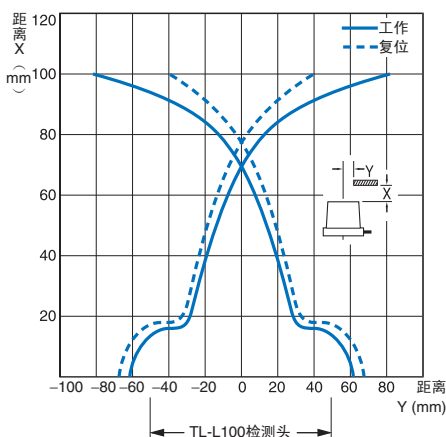
注：水中型（JIS0920 水中型：耐压0.39MPa）配备TL-L100-10。

额定规格/性能

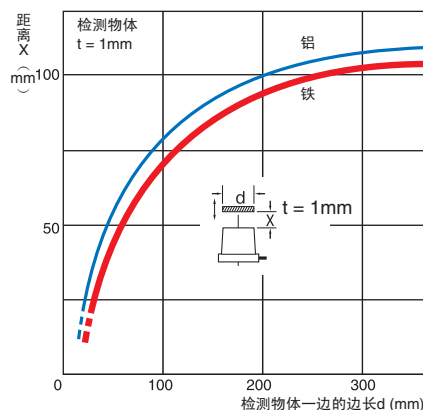
输出规格	电流输出型
项目	TL-L100-7
检测距离	100mm ± 10%
设定距离	0~80mm
应差	检测距离的15%以下
可检测物体	磁性金属、非磁性金属
标准检测物体	铁200×200×1mm
响应时间	100ms以下
电源电压 (使用电压范围)	DC10~30V 纹波 (p-p) 10%
消耗电流	DC40mA以下
控制输出 (残留电压)	DC200mA以下 (1V以下)
指示灯	动作显示 (红色)
动作模式 (靠近检测物体时)	NO 详情请参见→第3页上的“输入输出段回路图”中的时序图
保护回路	逆接保护、浪涌吸收
环境温度范围	工作时、保存时: 各-25~+55℃ (无结冰、结露)
环境湿度范围	工作时、保存时: 各35~95%RH (无结露)
温度的影响	-10~+40℃的温度范围内+20℃时, 检测距离的30%以下
电压的影响	在额定电源电压的±10%范围内, 额定电源电压时, 检测距离的±5%以下
绝缘电阻	5MΩ以上 (DC500V兆欧表) 充电部整体与外壳间
耐电压	AC500V 50/60Hz 1min 充电部整体与外壳间
振动 (耐久)	10~55Hz 上下振幅1.5mm X、Y、Z各方向 2h
冲击 (耐久)	200m/s ² X、Y、Z各方向 10次
保护结构	IEC标准 IP66
连接方式	导线引出型 (标准导线长1m)
质量 (包装后)	约1.5kg
材质	外壳: 铝压铸 检测面: 环氧树脂
附件	使用说明书

特性数据 (参考值)

检测区域
TL-L100-7



检测物体大小与材质的影响
TL-L100-7

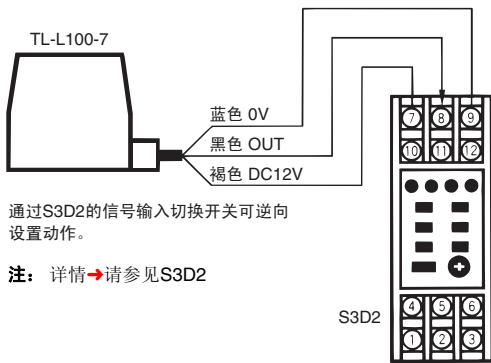


输入输出段回路图

输出形式	型号	时序图	输出回路
电流输出型 NO	TL-L100-7	<p>检测物体 有 无</p> <p>负载 (褐色-黑色之间) 动作 复位</p> <p>输出电压 (黑色-蓝色之间) H L</p> <p>动作指示灯 (红色) 亮灯 熄灭</p>	<p>*1. 200mA 以下(负载电流) *2. 连接 Tr 回路时</p>

连接

与传感器控制器S3D2之间的连接



注意事项

详情请参见共通注意事项及有关订货时的须知。

警告

本产品不能以确保安全为目的，直接或间接用于人体检测。
请勿将本产品用作人体保护检测装置。



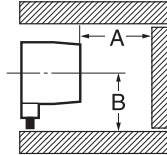
使用注意事项

请不要在超过额定的使用范围和环境下使用。

● 设计时

周围金属的影响

请与周围金属物体隔开下表所列距离。

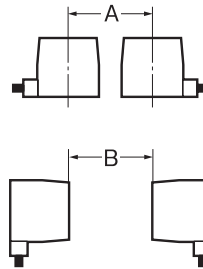


周围金属的影响

项目	尺寸 (mm)
A	250
B	

相互干扰

相对或并行配置时,请离开下表尺寸以上的距离。



相互干扰

项目	尺寸 (mm)
A	300
B	

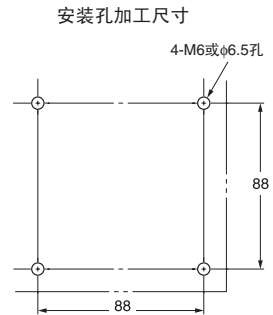
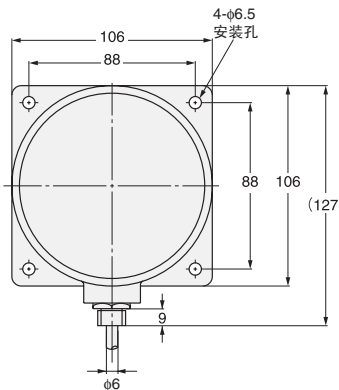
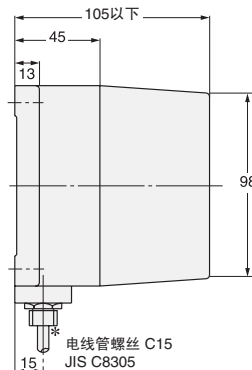
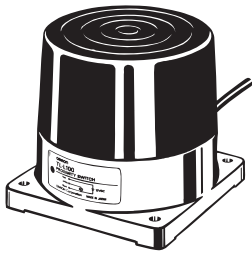
外形尺寸

CAD数据 标记的商品备有2维CAD图、3维CAD模型的数据。
CAD数据可从网站www.fa.omron.com.cn下载。

(单位: mm)

TL-L100-7

CAD数据



* 聚氯乙烯绝缘圆形导线 φ6、3芯
(导体截面积: 0.3mm²、绝缘体直径: φ1.85mm)
标准长度1m

购买时的注意事项

承蒙对欧姆龙株式会社（以下简称“本公司”）产品的一贯厚爱和支持，藉此机会再次深表谢意。
在购买“本公司产品”之际，如果没有其他特别约定，无论客户从哪个经销商购买，都将适用本注意事项中记载的条件。
请在充分了解这些注意事项基础上订购。

1. 定义

本注意事项中的术语定义如下。

- (1) “本公司产品”：“本公司”的F系统机器、通用控制器、传感器、电子/结构部件
- (2) “产品目录等”：与“本公司产品”有关的欧姆龙综合产品目录、F系统设备综合产品目录、安全组件综合产品目录、电子/机构部件综合产品目录以及其他产品目录、规格书、使用说明书、操作指南等，包括以电子数据方式提供的资料。
- (3) “使用条件等”：在“产品目录等”资料中记载的“本公司产品”的使用条件、额定值、性能、动作环境、操作使用方法、使用时的注意事项、禁止事项以及其他事项
- (4) “客户用途”：是指“本公司产品”的客户使用本产品的方法，包括将“本公司产品”组装或运用到客户生产的部件、电子电路板、机器、设备或系统等产品中。
- (5) “适用性等”：在“客户用途”中“本公司产品”的(a)适用性、(b)动作、(c)不侵害第三方知识产权、(d)法规法令的遵守以及(e)满足各种规格标准

2. 关于记载事项的注意事项

对“产品目录等”中的记载内容，请理解如下要点。

- (1) 额定值及性能值是在单项试验中分别在各条件下获得的值，并非保证在各额定值及性能值的综合条件下获得的值。
- (2) 所提供的参考数据仅作参考，并非保证可在该范围内一直正常动作。
- (3) 应用示例仅作参考，“本公司”就“适用性等”不做保证。
- (4) 如果因改进或本公司原因等，本公司可能会停止“本公司产品”的生产或变更“本公司产品”的规格。

3. 使用时的注意事项

选用及使用本公司产品时请理解如下要点。

- (1) 除了额定值、性能指标外，使用时还必须遵守“使用条件等”。
- (2) 客户必须自己负责确认“适用性等”，然后判断是否选用“本公司产品”。“本公司”对“适用性等”不做任何保证。
- (3) 对于“本公司产品”在客户的整个系统中的设计用途，必须由客户自己负责对是否已进行了适当配电、安装等进行事先确认。
- (4) 使用“本公司产品”时，客户必须采取如下措施：(i) 相对额定值及性能指标，必须在留有余量的前提下使用“本公司产品”，并采用冗余设计等安全设计(i)所采用的安全设计必须确保即使“本公司产品”发生故障时也可将“客户用途”中的危险降到最小程度、(ii) 构建随时提示使用者危险的完整安全体系、(iv) 针对“本公司产品”及“客户用途”定期实施各项维护保养。
- (5) “本公司产品”是作为用于一般工业产品的通用产品而设计生产的。因此，不是为如下用途而设计生产的。如果客户将“本公司产品”用于这些用途，“本公司”关于“本公司产品”不做任何保证。
 - (a) 必须具备很高安全性的用途(例：核能控制设备、燃烧设备、航空/宇宙设备、铁路设备、升降设备、娱乐设备、医疗设备、安全装置、其他可能危及生命及人身安全的用途)
 - (b) 必须具备很高可靠性的用途(例：燃气、自来水、电力等供应系统、24小时连续运行系统、结算系统、以及其他处理权利、财产的用途等)
 - (c) 具有苛刻条件或严酷环境的用途(例：安装在室外的设备、会受到化学污染的设备、会受到电磁波影响的设备、会受到振动或冲击的设备等)
 - (d) “产品目录等”资料中未记载的条件或环境下的用途
- (6) 除了不适用于上述3.(5)(a)至(d)中记载的用途外，“本产品目录等资料中记载的产品”也不适用于汽车(含二轮车，以下同)。请勿配置到汽车上使用。关于汽车配置用产品，请咨询本公司销售人员。

4. 保修条件

“本公司产品”的保修条件如下。

- (1) 保修期限 自购买起1年。(但是，“产品目录等”资料中有明确说明时除外。)
- (2) 保修内容 对于发生故障的“本公司产品”，由“本公司”判断实施其中任一种保修方式。
 - (a) 在本公司的维修保养服务点对发生故障的“本公司产品”进行免费修理(但是对于电子、结构部件不提供修理服务。)
 - (b) 对发生故障的“本公司产品”免费提供同等数量的替代品
- (3) 非保修对象 当故障原因为如下任何一种情况时，不提供保修。
 - (a) 将“本公司产品”用于原本设计用途以外的用途
 - (b) 超过“使用条件等”范围的使用
 - (c) 违反本注意事项“3.使用时的注意事项”的使用
 - (d) 因非“本公司”进行的改装、修理导致故障时
 - (e) 因非“本公司”出品的软件导致故障时
 - (f) 按照从“本公司”出货时的科学、技术水平无法预见的原因
 - (g) 上述以外，“本公司”或“本公司产品”以外的原因(包括天灾等不可抗力)

5. 责任限度

本注意事项中记载的保修是关于“本公司产品”的全部保证。对于产生的与“本公司产品”有关的损害，“本公司”及“本公司产品”的经销商不负任何责任。本书的信息已仔细核对并认为是准确的，但是对于文字，印刷和核对错误或疏忽不承担任何责任。

6. 出口管理

将“本公司产品”或技术资料出口或向国外提供时，遵守中国及有关各国关于安全保障进出口管理方面的法律、法规的同时，理解防止扩散大规模杀伤性武器和防止过度储备常规武器之宗旨的基础上，为不被用于上述用途而请恰当地管理。若客户涉嫌违反上述法律、法规或将“本公司产品”用于上述用途时，有可能无法提供“本公司产品”或技术资料。