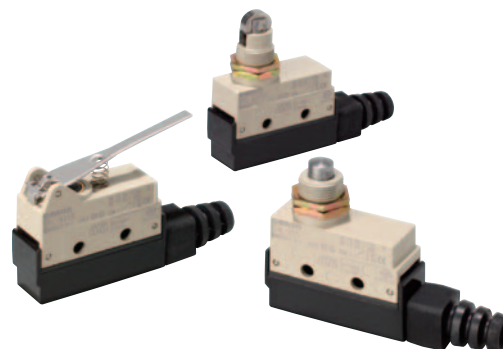


紧凑的一般型水平安装开关。 系列中新增微小负荷型



- 通过EN、UL、CSA和CCC（中国标准）标准认证。
（关于已认证型号的信息，请咨询欧姆龙代表处。）
- 把带坚固盘簧的开关装置在坚固、高精度壳内。
- 紧凑型，在需要强度的位置使用单一基本开关。
- 系列中新增微小负载型和带动作指示灯型。
- 端子保护盖可向左或向右调至电缆。
- 满足IEC IP67防护等级的密封特性。



有关标准认证对象机型的最新信息，请参见本公司网站（www.fa.omron.com.cn）的“标准认证/适用”。

确保阅读第7页上的“注意事项”和“限位开关共通注意事项”。

种类

■ 开关

驱动杆	类型	标准型	微小负载
		型号	型号
柱塞型		SHL-D55	SHL-D55-01
面板安装柱塞型		SHL-Q55	SHL-Q55-01
面板安装滚珠柱塞型		SHL-Q2255	SHL-Q2255-01
面板安装横向滚珠柱塞型		SHL-Q2155	SHL-Q2155-01
短摆杆型		SHL-W55	SHL-W55-01
摆杆型		SHL-W155	SHL-W155-01

驱动杆	类型	标准型	微小负载
		型号	型号
滚珠短摆杆型		SHL-W255	SHL-W255-01
滚珠摆杆型		SHL-W2155	SHL-W2155-01
单向动作滚珠短摆杆型		SHL-W355	SHL-W355-01
单向动作滚珠摆杆型		SHL-W3155	SHL-W3155-01

注：也提供带塑封端子和塑封端子与动作指示灯的型号。参见第6页。

■ 开关（模压型端子）

● 不带动作指示灯，导线在右侧

标准型		微小负载	
型号	型号	型号	型号
SHL-D55-MR SHL-Q55-MR SHL-Q2155-MR SHL-Q2255-MR SHL-W55-MR	SHL-W155-MR SHL-W255-MR SHL-W2155-MR SHL-W355-MR	SHL-D55-01MR SHL-Q55-01MR SHL-Q2155-01MR SHL-Q2255-01MR SHL-W55-01MR	SHL-W255-01MR SHL-W2155-01MR

● 不带动作指示灯，导线在左侧

标准型		微小负载
型号	型号	型号
SHL-D55-ML SHL-Q2155-ML SHL-Q2255-ML SHL-W55-ML SHL-W155-ML	SHL-W255-ML SHL-W2155-ML	SHL-Q2255-01ML SHL-W2155-01ML

● 不带动作指示灯，导线在下侧

标准型		微小负载
型号	型号	型号
SHL-D55-MD SHL-Q55-MD SHL-Q2155-MD SHL-Q2255-MD SHL-W55-MD	SHL-W155-MD SHL-W255-MD SHL-W2155-MD SHL-W355-MD	SHL-Q2255-01MD

● 带动作指示灯，导线在右侧

标准型		微小负载
型号	型号	型号
SHL-D55-LMR SHL-Q55-LMR SHL-Q2155-LMR SHL-Q2255-LMR SHL-W155-LMR SHL-W255-LMR SHL-W2155-LMR SHL-D55-L2MR SHL-Q2255-L2MR SHL-D55-L3MR SHL-Q55-L3MR SHL-Q2155-L3MR	SHL-Q2255-L3MR SHL-W155-L3MR SHL-W255-L3MR SHL-W2155-L3MR SHL-D55-L4MR SHL-Q55-L4MR SHL-Q2155-L4MR SHL-Q2255-L4MR SHL-W255-L4MR SHL-W2155-L4MR SHL-W355-L4MR	SHL-Q2255-01LMR SHL-W255-01LMR SHL-D55-01L3MR SHL-Q2155-01L3MR SHL-Q2255-01L3MR SHL-Q2155-01L4MR SHL-Q2255-01L4MR SHL-W255-01L4MR SHL-W2155-01L4MR

● 带动作指示灯，导线在左侧

标准型		微小负载
型号	型号	型号
SHL-Q55-LML SHL-Q2255-LML SHL-W155-LML SHL-W255-LML SHL-W2155-LML SHL-Q55-L2ML SHL-Q2255-L3ML	SHL-W55-L3ML SHL-W155-L3ML SHL-W255-L3ML SHL-Q2255-L4ML SHL-W155-L4ML	SHL-W255-01LML SHL-W2155-01LML SHL-Q2255-01L3ML SHL-W255-01L4ML

● 带动作指示灯，导线在下侧

标准型		微小负载
型号	型号	型号
SHL-Q2255-LMD SHL-W255-LMD SHL-Q55-L3MD	SHL-Q2255-L4MD SHL-W255-L4MD SHL-W2155-L4MD	SHL-Q55-01LMD SHL-Q2255-01L4MD

规格

■ 已认证标准

机构	标准型	文件No.	认证型号
UL	UL508	E76675	参见第1页上的标准型列表。
CSA	CSA C22.2 No. 14	LR45746	
TÜV Rheinland	EN60947-5-1	J50062486	所有SHL型均列在此数据表上。
CCC (CQC)	GB14048.5	2003010305072162	请咨询欧姆龙代表处关于已批准型号信息。

■ 额定规格

额定电压	非感性负载 (A)				感性负载 (A)			
	电阻负载		灯负载		感性负载		电动机负载	
	NC	NO	NC	NO	NC	NO	NC	NO
AC125V	10		1.5		3		2.5	
AC250V	10		1.5		2		1.5	
AC480V	2		—		—		—	
DC8V	10		2		5		2	
DC14V	10		2		5		2	
DC30V	5		1.5		1.5		1.5	
DC125V	0.4		0.4		0.05		0.05	
DC250V	0.2		0.2		0.03		0.03	

浪涌电流	NC	15 A以下
	NO	15 A以下

- 注1. 上述数值表示稳定电流。
 2. 所谓感性负载,是指功率因数0.4以上(AC)、时间常数7ms以下(DC)时的负载。
 3. 所谓灯负载,就是有10倍的浪涌电流的负载。
 4. 所谓电动机负载,就是有6倍的浪涌电流的负载。

微小负载型

额定电压	非感性负载 (A)	
	电阻负载	
	NC	NO
AC125V	0.1	
DC8V	0.1	
DC14V	0.1	
DC30V	0.1	

■ 安全标准认证额定规格

● TÜV (EN60947-5-1), CCC (GB14048.5)

型号	类别和等级	I the
SHL-□55	AC-15 2 A/125 V	5 A
	DC-12 2 A/48 V	5 A
SHL-□55-01	AC-14 0.1 A/125 V	0.5 A
	DC-12 0.1 A/48 V	0.5 A
SHL-□55-L	AC-15 2 A/125 V	5 A
SHL-□55-01L	AC-14 0.1 A/125 V	0.5 A
SHL-□55-01L2	DC-12 0.1 A/12 V	0.5 A
SHL-□55-L3	DC-12 2 A/24 V	5 A
SHL-□55-01L3	DC-12 0.1 A/24 V	0.5 A
SHL-□55-L4	DC-12 2 A/24 V	5 A
SHL-□55-01L4	DC-12 0.1 A/24 V	0.5 A
SHL-□55-L5	DC-12 2 A/48 V	5 A
SHL-□55-01L5	DC-12 0.1 A/48 V	0.5 A

注: “AC-15 2 A/125 V”表示下列含义。

使用范围: AC-16
 额定动作电流(Ie): 2 A
 额定动作电压(Ue): 125 V

● UL/CSA A300

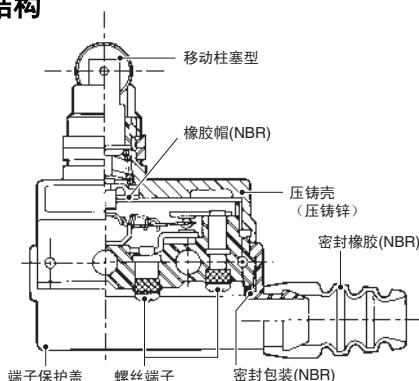
额定电压	通电流	电流(A)		伏安(V)	
		接通	断开	接通	断开
AC120V	10 A	60	6	7,200	720
AC240V		30	3		

■ 特性 (用于SHL-W155)

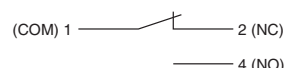
防护等级	IP67 (EN60947-5-1)	
寿命	机械	10,000,000次以上
	电气	500,000次以上
容许操作速度	0.1 mm/s~0.5 m/s (摆杆型)	
使用频率	机械	120次/分钟
	电气	30次/分钟
额定频率	50/60Hz	
绝缘电阻	100MΩ以上 (DC500V时)	
接触电阻	15mΩ以下 (初期值、内置开关单品)	
绝缘强度	同极端子间	AC1,000V, 50/60Hz, 1分钟
	各端子与不带电金属部之间	AC2,000V, 50/60 Hz, 1分钟/Uimp, 2.5kV时 (EN60947-5-1)
额定绝缘电压(Ui)	150 V(EN60947-5-1)	
污染度 (使用环境)	3 (EN60947-5-1)	
短路保护装置(SCPD)	10A, 保险丝类型gG或gI(IEC60269)	
带条件短路电流	100A(EN60947-5-1)	
额定密闭热电流(I _{me})	5A (EN60947-5-1)	
防止触电保护等级	等级 II (无需双倍绝缘接地)	
OFF反向电压	AC1,000V最大值, DC300V最大值 (EN60947-5-1)	
耐振动	误动作	10~55Hz双振幅1.5mm
	毁坏	1,000 m/s ² 以下
耐冲击	毁坏	300 m/s ² 以下
	误动作	300 m/s ² 以下
使用环境温度	-10°C~+80°C (无结冰)	
使用环境湿度	35~95%RH	
质量	约62~72 g	

结构和各部分名称

■ 结构



■ 接触形式

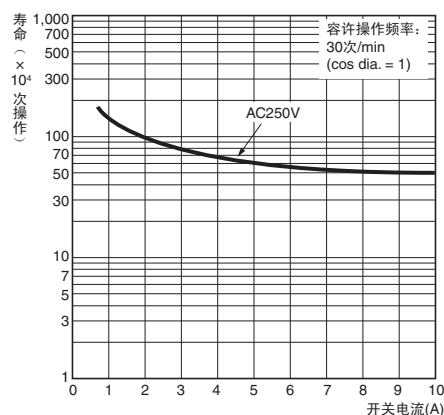


■ 参考数据

电气寿命

(环境温度: +5°C~+35°C)

环境湿度: 40%~50%RH)



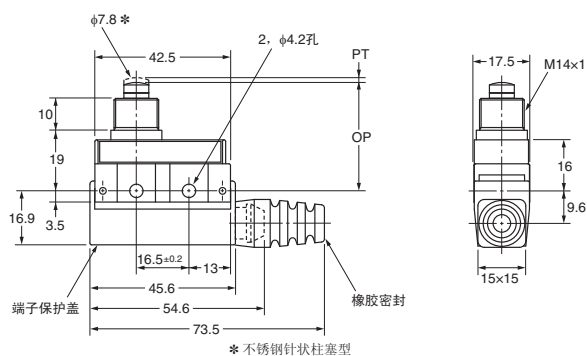
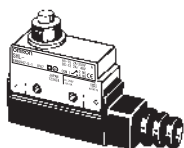
- 注1. 左侧数据是初期值。
 2. 左侧等级可能因型号不同而存在差异。请联系欧姆龙代表处咨询详情。
 *1. 柱塞型SHL-D(Q)□□的前部不包含在内。
 *2. 寿命的数值为使用温度+5°C~+35°C、使用湿度40~70%RH时的数值。
 *3. 柱塞型的值。

外形尺寸/动作特性

(单位: mm)

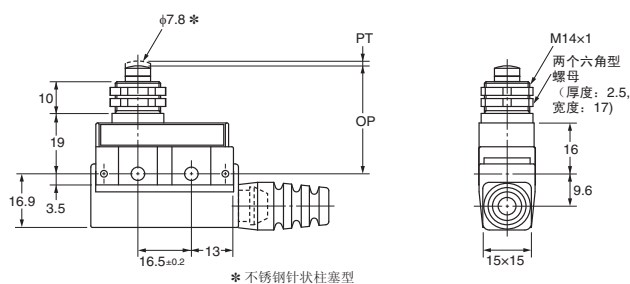
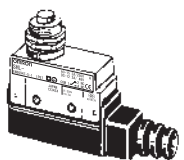
■ 开关 (注: 未列出的规格与柱塞型相同。)

柱塞型

SHL-D55
SHL-D55-01

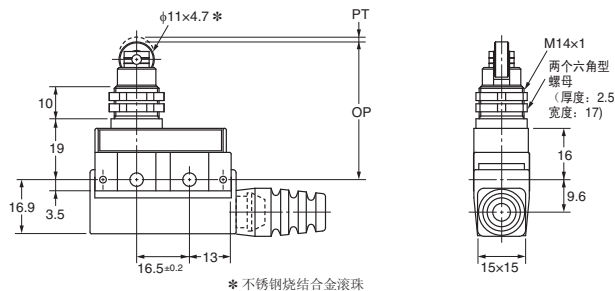
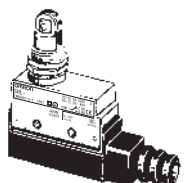
动作特性		型号	SHL-D55 SHL-D55-01
动作力	OF	最大	9.81 N
回复力	RF	最小	1.96 N
预行程	PT	最大	1.5 mm
过行程	OT	最小	2 mm
应差距离	MD	最大	0.5 mm
空闲位置	FP	最大	-
动作位置	OP		34±0.8 mm

面板安装柱塞型

SHL-Q55
SHL-Q55-01

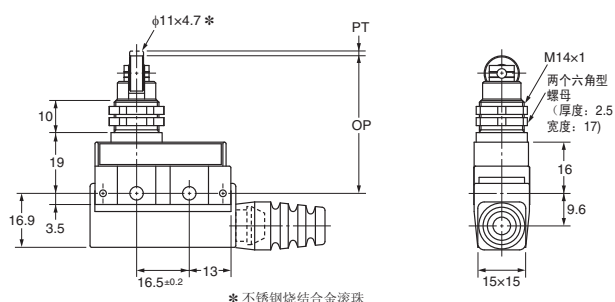
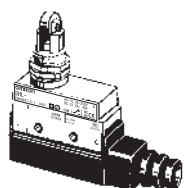
动作特性		型号	SHL-Q55 SHL-Q55-01
OF	最大		9.81 N
RF	最小		1.96 N
PT	最大		1.5 mm
OT	最小		2 mm
MD	最大		0.5 mm
FP	最大		-
OP			34±0.8 mm

面板安装滚珠柱塞型

SHL-Q2255
SHL-Q2255-01

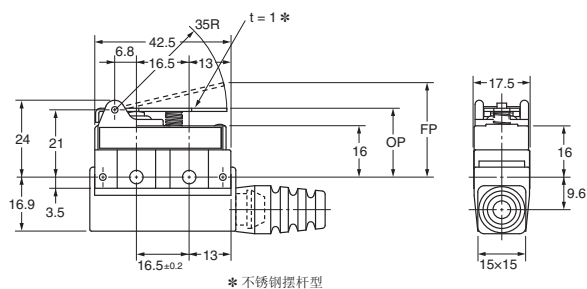
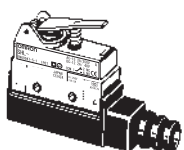
动作特性		型号	SHL-Q2255 SHL-Q2255-01
OF	最大		9.81 N
RF	最小		1.96 N
PT	最大		1.5 mm
OT	最小		2 mm
MD	最大		0.5 mm
FP	最大		-
OP			43±0.8 mm

面板安装横向滚珠柱塞型

SHL-Q2155
SHL-Q2155-01

动作特性		型号	SHL-Q2155 SHL-Q2155-01
OF	最大		9.81 N
RF	最小		1.96 N
PT	最大		1.5 mm
OT	最小		2 mm
MD	最大		0.5 mm
FP	最大		-
OP			43±0.8 mm

短摆杆型

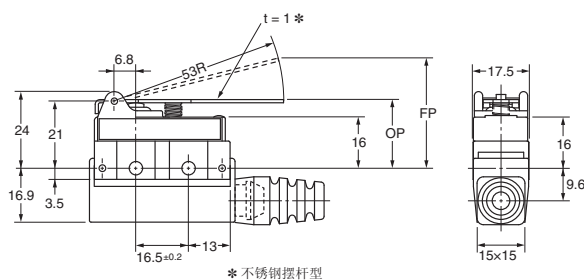
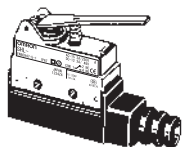
SHL-W55
SHL-W55-01

动作特性		型号	SHL-W55 SHL-W55-01
OF	最大		3.14 N
RF	最小		0.78 N
PT	最大		8 mm
OT	最小		3 mm
MD	最大		2.5 mm
FP	最大		29.5 mm
OP			21.5±1 mm

注: 上述各机型的外形尺寸中的未注公差为±0.4mm。

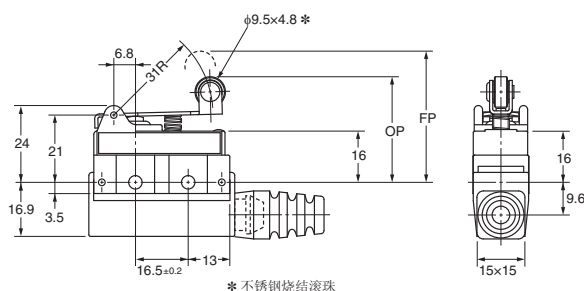
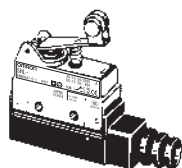


摆杆型 SHL-W155 SHL-W155-01



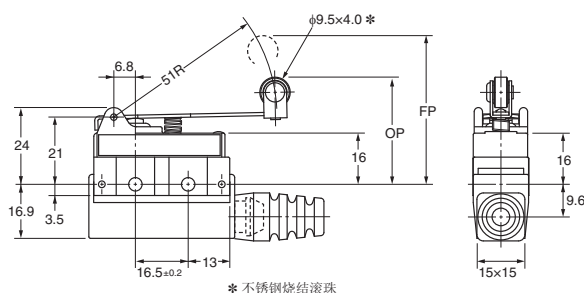
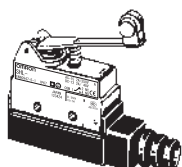
动作特性	型号	SHL-W155 SHL-W155-01
OF	最大	2.35 N
RF	最小	0.44 N
PT	最大	13 mm
OT	最小	5 mm
MD	最大	4 mm
FP	最大	34.5 mm
OP		21.5±1 mm

滚珠短摆杆型 SHL-W255 SHL-W255-01



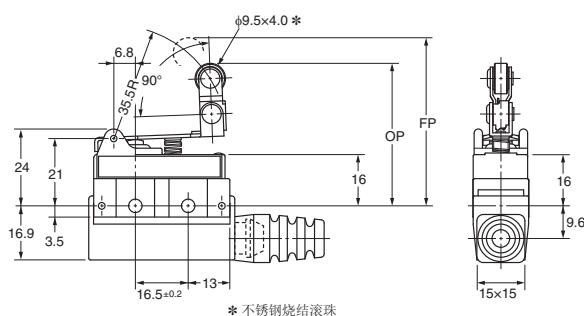
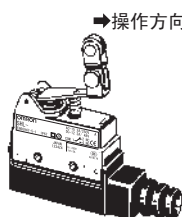
动作特性	型号	SHL-W255 SHL-W255-01
OF	最大	3.92 N
RF	最小	0.78 N
PT	最大	8 mm
OT	最小	3 mm
MD	最大	2.5 mm
FP	最大	41 mm
OP		33±1 mm

滚珠摆杆型 SHL-W2155 SHL-W2155-01



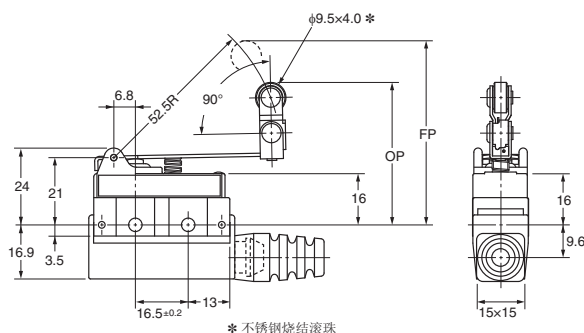
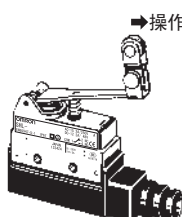
动作特性	型号	SHL-W2155 SHL-W2155-01
OF	最大	2.55 N
RF	最小	0.49 N
PT	最大	13 mm
OT	最小	5.5 mm
MD	最大	4 mm
FP	最大	46.5 mm
OP		33.5±1 mm

单向动作滚珠短摆杆型 SHL-W355 SHL-W355-01



动作特性	型号	SHL-W355 SHL-W355-01
OF	最大	3.92 N
RF	最小	0.78 N
PT	最大	8 mm
OT	最小	3 mm
MD	最大	2.5 mm
FP	最大	52.5 mm
OP		44.5±1 mm

单向动作滚珠摆杆型 SHL-W3155 SHL-W3155-01



动作特性	型号	SHL-W3155 SHL-W3155-01
OF	最大	2.55 N
RF	最小	0.49 N
PT	最大	13 mm
OT	最小	5.5 mm
MD	最大	4 mm
FP	最大	57.5 mm
OP		44.5±1 mm

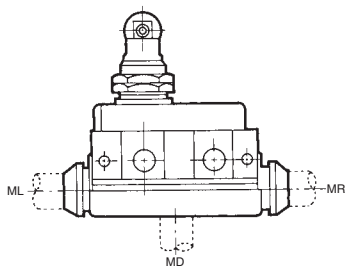
注：上述各机型的外形尺寸中的未注公差为±0.4mm。



■ 塑封端子型

建议在有大量灰尘、滴油或湿气的地方使用塑封端子型。

所有类型的SHL开关都可制作成塑封端子型。此时，塑封端子型将具有与制作它所使用的标准型端子相同的尺寸和动作特性。



根据引线出口决定的后缀

引线出口位置 (请参见左侧数据)	型号(后缀) 端子COM, NC, NO
右手	-MR
左手	-ML
下侧	-MD

注：上述后缀可以添加到第1页给出的型号上，以指定模压端子。

订购方法

示例：

基本类型：SHL-Q2255

引线出口位置：右侧

引线长度：3 m (V.C.T.F.引线)

订购上述开关时，请注明型号，

如SHL-Q2255-MR VCTF 3M。

引线供应

引线	规格	VCTF (乙烯橡胶绝缘电缆)
标称电缆芯线截面积(mm ²)		0.75
接插件数量/接插件直径		30/0.18
外径(mm)		3接插件φ7
端子连接		黑色：COM 白色：NO 红色：NC
长度(m)		3 (标准)

■ 带动作指示灯型

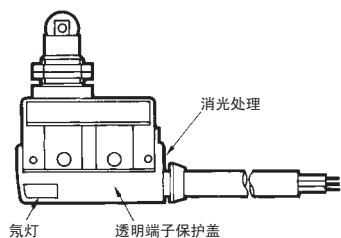
模压型端子可以根据要求配置动作指示灯（氖灯或LED灯），便于维护和检查。

动作指示灯设计用于在开关不工作时提供照明。（由于模压型端子的特性，不能对开关配线进行任何改变。）

注：参见前一表格，关于模压型和带动作指示灯型开关的型号。

对于 AC

- 适用电压范围是AC90~250V（微小负载型：AC90~125V）。



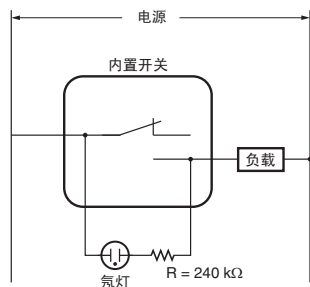
- 动作特性与制作配备有动作指示灯的基本型开关相同。
- 外形尺寸与标准型相同。

示例：

基本类型：SHL-Q2255-MR

订购带氖灯动作指示灯的模压型端子时，请注明型号，如SHL-Q2255-LMR。

接点电路



对于 DC

- 提供LED指示灯。
- 如果连接整流堆，且连接单元没有连接方向+和-标示，则此类型也可用于AC。
- 电压规格如下。
- LED指示灯的额定电压显示如下。

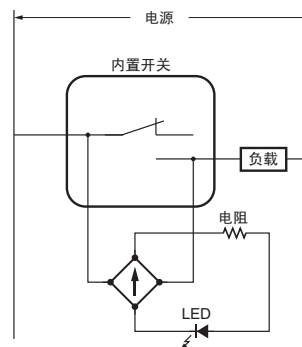
型号	额定电压(V)	漏电流(mA)	内部电阻(kΩ)
L2	12	约2.4	4.3
L3	24	约2	10
L4	24	约1.2	18

示例：

基本类型：SHL-Q2255-MR

订购带额定12VLED指示灯的模压型端子时，请注明型号，如SHL-Q2255-L2MR。

接点电路



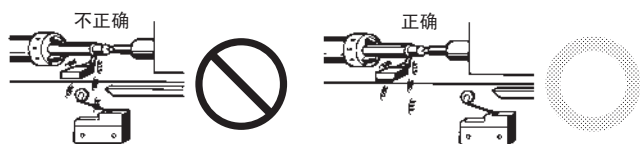
注意事项

请参见“限位开关共通注意事项”。

使用注意事项

● 关于使用环境

- 在室外或有特殊的切削油、溶剂、药品等的环境中，密封材料可能会变质。请确认实际使用条件后再确定维护及更换时间。
- 请将开关安装在不会直接接触到切屑或尘埃的位置。必须保证驱动杆和开关本体上不会堆积切削屑和泥状物质。



- 开关受到连续的振动和冲击时，产生的磨损粉末可能导致接触不良和动作失常、耐久性下降等问题。此外，如有过大的振动和冲击，可能会发生接点的误动作和破损等，因此请将其安装在不会受到振动和冲击的位置和不会发生共振的方向上。
- 开关具有物理接点。环境中如果存在硅气体，则电弧能量会使二氧化硅(SiO₂)堆积在接点上，导致接触不良。开关周围有硅油、硅填充剂、硅电线等硅制品时，请通过接点保护电路来抑制电弧并消除产生硅气体的源头。

● 连接

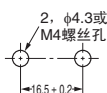
确保连接保险丝，使超过额定电流1.5或2倍的电流通过限位开关时断电，以防限位开关因短路而损坏。

EN认证额定规格の場合，使用gI或gG 10-符合IEC60269的保险丝。

● 安装

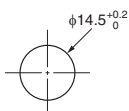
- 用两个M4螺丝和垫圈来固定开关。
用于每个端子的紧固转矩必须介于1.18~1.37 N·m。拧紧螺丝达到规定的转矩。紧固转矩过大可能损坏开关并造成故障。
- 将面板安装式柱塞型在侧面螺钉安装中使用，请拆除驱动部位的六角螺母。

安装孔



- 将面板型开关安装于面板（SHL-Q55，SHL-Q2255，或SHL-Q2155）时，拧紧驱动部位的六角形螺母，转矩须小于4.90~7.84 N·m。

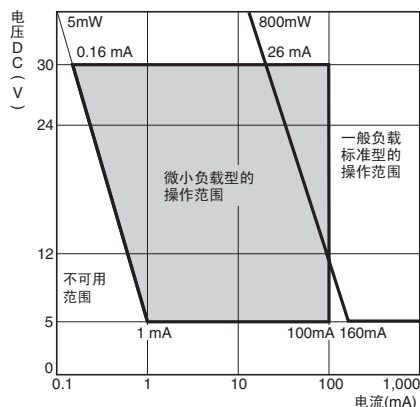
安装孔



● 微小负载型

使用限位开关来开关微小负载电路（域1至3）时，如果使用普通接点规格的限位开关，可能造成接触不良。因此，在微小负载范围使用限位开关时，应根据每个域，使用相应接点规格的开关。请在下图的范围内使用SHL-□-01微小负载型。

微小负载型的使用范围



上述图表是标准条件（+5°C~+35°C，40%~70%RH）下的值。由于数值因操作环境条件不同而各异，请联系您的欧姆龙代表处，获得详细信息。

● 关于正确的紧固转矩

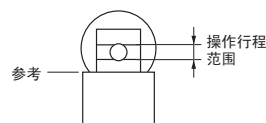
- 螺丝松动可能导致功能故障。请确保按下表将螺丝拧紧到正确转矩。

编号	类型	正确紧固转矩
1	端子螺丝（M3螺丝）	0.24~0.44 N·m
2	安装螺丝（M4螺丝）	1.18~1.37 N·m

- 配线时，使用M3圆形无焊端子，和导线的结合部请使用绝缘覆盖并在连接中应用绝缘外壳。拧紧端子螺丝到0.24~0.44 N·m之间。

● 操作行程

确保滚珠柱塞型的操作行程介于设定显示范围之内。



● 其他

用在引线出口的标准密封橡胶允许6至8直径电缆。引线的适合标称横截面是0.75 mm²。（如需长效的密封性能，请使用塑封规格。）

购买时的注意事项

承蒙对欧姆龙株式会社（以下简称“本公司”）产品的一贯厚爱和支持，藉此机会再次深表谢意。
在购买“本公司产品”之际，如果没有其他特别约定，无论客户从哪个经销商购买，都将适用本注意事项中记载的条件。
请在充分了解这些注意事项基础上订购。

1. 定义

本注意事项中的术语定义如下。

- (1) “本公司产品”：“本公司”的F系统机器、通用控制器、传感器、电子/结构部件
- (2) “产品目录等”：与“本公司产品”有关的欧姆龙综合产品目录、F系统设备综合产品目录、安全组件综合产品目录、电子/机构部件综合产品目录以及其他产品目录、规格书、使用说明书、操作指南等，包括以电子数据方式提供的资料。
- (3) “使用条件等”：在“产品目录等”资料中记载的“本公司产品”的使用条件、额定值、性能、动作环境、操作使用方法、使用时的注意事项、禁止事项以及其他事项
- (4) “客户用途”：是指“本公司产品”的客户使用本产品的方法，包括将“本公司产品”组装或运用到客户生产的部件、电子电路板、机器、设备或系统等产品中。
- (5) “适用性等”：在“客户用途”中“本公司产品”的(a)适用性、(b)动作、(c)不侵害第三方知识产权、(d)法规法令的遵守以及(e)满足各种规格标准

2. 关于记载事项的注意事项

对“产品目录等”中的记载内容，请理解如下要点。

- (1) 额定值及性能值是在单项试验中分别在各条件下获得的值，并非保证在各额定值及性能值的综合条件下获得的值。
- (2) 所提供的参考数据仅作参考，并非保证可在该范围内一直正常动作。
- (3) 应用示例仅作参考，“本公司”就“适用性等”不做保证。
- (4) 如果因改进或本公司原因等，本公司可能会停止“本公司产品”的生产或变更“本公司产品”的规格。

3. 使用时的注意事项

选用及使用本公司产品时请理解如下要点。

- (1) 除了额定值、性能指标外，使用时还必须遵守“使用条件等”。
- (2) 客户必须自己负责确认“适用性等”，然后判断是否选用“本公司产品”。“本公司”对“适用性等”不做任何保证。
- (3) 对于“本公司产品”在客户的整个系统中的设计用途，必须由客户自己负责对是否已进行了适当配电、安装等进行事先确认。
- (4) 使用“本公司产品”时，客户必须采取如下措施：(i) 相对额定值及性能指标，必须在留有余量的前提下使用“本公司产品”，并采用冗余设计等安全设计(i)所采用的安全设计必须确保即使“本公司产品”发生故障时也可将“客户用途”中的危险降到最小程度、(ii) 构建随时提示使用者危险的完整安全体系、(iv) 针对“本公司产品”及“客户用途”定期实施各项维护保养。
- (5) “本公司产品”是作为用于一般工业产品的通用产品而设计生产的。因此，不是为如下用途而设计生产的。如果客户将“本公司产品”用于这些用途，“本公司”关于“本公司产品”不做任何保证。
 - (a) 必须具备很高安全性的用途(例：核能控制设备、燃烧设备、航空/宇宙设备、铁路设备、升降设备、娱乐设备、医疗设备、安全装置、其他可能危及生命及人身安全的用途)
 - (b) 必须具备很高可靠性的用途(例：燃气、自来水、电力等供应系统、24小时连续运行系统、结算系统、以及其他处理权利、财产的用途等)
 - (c) 具有苛刻条件或严酷环境的用途(例：安装在室外的设备、会受到化学污染的设备、会受到电磁波影响的设备、会受到振动或冲击的设备等)
 - (d) “产品目录等”资料中未记载的条件或环境下的用途
- (6) 除了不适用于上述3.(5)(a)至(d)中记载的用途外，“本产品目录等资料中记载的产品”也不适用于汽车(含二轮车，以下同)。请勿配置到汽车上使用。关于汽车配置用产品，请咨询本公司销售人员。

4. 保修条件

“本公司产品”的保修条件如下。

- (1) 保修期限 自购买起1年。(但是，“产品目录等”资料中有明确说明时除外。)
- (2) 保修内容 对于发生故障的“本公司产品”，由“本公司”判断实施其中任一种保修方式。
 - (a) 在本公司的维修保养服务点对发生故障的“本公司产品”进行免费修理(但是对于电子、结构部件不提供修理服务。)
 - (b) 对发生故障的“本公司产品”免费提供同等数量的替代品
- (3) 非保修对象 当故障原因为如下任何一种情况时，不提供保修。
 - (a) 将“本公司产品”用于原本设计用途以外的用途
 - (b) 超过“使用条件等”范围的使用
 - (c) 违反本注意事项“3.使用时的注意事项”的使用
 - (d) 因非“本公司”进行的改装、修理导致故障时
 - (e) 因非“本公司”出品的软件导致故障时
 - (f) 按照从“本公司”出货时的科学、技术水平无法预见的原因
 - (g) 上述以外，“本公司”或“本公司产品”以外的原因(包括天灾等不可抗力)

5. 责任限度

本注意事项中记载的保修是关于“本公司产品”的全部保证。对于产生的与“本公司产品”有关的损害，“本公司”及“本公司产品”的经销商不负任何责任。本书的信息已仔细核对并认为是准确的，但是对于文字，印刷和核对错误或疏忽不承担任何责任。

6. 出口管理

将“本公司产品”或技术资料出口或向国外提供时，遵守中国及有关各国关于安全保障进出口管理方面的法律、法规的同时，理解防止扩散大规模杀伤性武器和防止过度储备常规武器之宗旨的基础上，为不被用于上述用途而请恰当地管理。若客户涉嫌违反上述法律、法规或将“本公司产品”用于上述用途时，有可能无法提供“本公司产品”或技术资料。

2013.11

注：规格如有变更，恕不另行通知。请以最新产品说明书为准。

欧姆龙自动化(中国)有限公司

<http://www.fa.omron.com.cn/> 咨询热线：400-820-4535