

种类	容量	输出电压	输出电流	型号
	350W	5V	60A	S8JD-35005C

电源 共通注意事项

为了最大限度地发挥电源的能力，特对功能及注意事项进行说明。

关于各产品的注意事项，请参见本公司Web网站（www.fa.omron.com.cn）各产品的“请正确使用”。

注意

极少情况下可能发生轻度触电、着火、设备故障。应注意不要进行拆分、改造、修理，以及触摸内部元件。



通电中在极少情况下可能发生着火，应注意端子按照规定的扭矩固定。



通电中在极少情况下可能发生轻度伤害，应注意通电中请勿触摸端子。



极少情况下可能发生轻度触电、着火、设备故障。应注意不要让金属、导线或安装加工中的碎屑进入。



通电中在极少情况下可能发生轻度烫伤，应注意通电中或开关电源刚切断后请勿触摸开关电源本体。



安全注意事项

■ 请参见所有电源的安全注意事项。

● 安全使用须知

- 可能存在轻度灼伤的危险。请勿在通电或刚断开电源时触摸产品。
- 可能会由于触电而导致轻度受伤。请勿在通电的情况下触摸端子。
- 为确保正常散热以及提高产品长期可靠性，使用前请将外壳表面的薄膜去除。
- 请进行完全接地。如果接地不完全，可能会发生触电或误动作。
- 风扇的使用寿命约为 30,000 小时（25℃ 时）。使用寿命会根据环境温度或其它周围环境条件（如灰尘等）而发生改变。因此，如果在 50℃ 的环境温度下使用风扇，建议在 1 年内更换（仅限 350W 型）。
- 当使用底盘上提供的螺丝孔时，螺丝在电源内部的深度必须在 2mm 以下。
- 请避免将产品放置在容易遭受液体渗透、外部杂质或腐蚀性气体（尤其是硫化气体和氨气）侵袭的场所。
- 每个输出端子的额定电流为 25A。对于电流超出端子额定值的情况，请务必同时使用多个端子。当施加 25A 或更大的电流时，请至少使用正极和负极各 2 个端子。

参考产品样本订购本公司工业自动化产品(以下简称本公司产品)时,当报价表、合同、规格书等没有提及特别事项时,适用以下的保证内容、免责事项、适用用途的条件等。请务必在确认以下内容后进行订货。

1. 保证内容
 - a) 在保修期限内由于本公司的责任造成所购商品故障的情况下,本公司按照相关法律法规规定负责免费对故障产品进行维修或更换,用户可以在购买处进行更换或要求维修。但故障是由以下原因引起时,则不属于保证对象范围:
 - i) 在本公司产品说明书所述条件-环境-使用以外的情况下使用而引起故障
 - ii) 非本公司原因引起的故障
 - iii) 非本公司进行的拆卸、改造或修理引起故障
 - iv) 未按本公司产品说明书的要求使用、维护或保管而引起故障
 - v) 货品出厂时,当时的科学水平无法预见可能引起的问题
 - vi) 其它由于火灾、灾害等非本公司负责的因素
 - b) 同时,上述保证仅指本公司产品本身,由于本公司产品故障所引起的损害排除在保证对象以外。
2. 责任限定
 - ① 因本公司产品引起的特别损失、间接损失、及其他相关损失等情况,本公司不承担任何责任。
 - ② 使用可编程序控制器时,因非本公司人员进行的编程,或者由此引起的后果,本公司不承担任何责任。
3. 适用用途-条件
 - ① 当本公司产品与其他产品组合使用时,客户应事先确认适用规格-导则或者限制等。另外,将本公司产品用于客户的系统、设备、装置时,客户应事先确认其适用性。若不执行上述事项时,本公司将对本公司产品的适用性不承担责任。

- ② 用于下述场合时,请与本公司销售人员商谈,确认产品规格书,并应选择额定·性能有一定余地的产品,同时应当考虑各种安全对策,即使发生故障,也能将危险降低到最小程度的安全回路等。
 - a) 用于户外、可能有潜在的化学污染或电气故障的场所、或产品图中未提及的条件/环境下使用时
 - b) 原子能控制设备、医疗设备、铁路/航空/车辆设备、医用设备、娱乐设备、安全装置以及必须符合行政机关和个别行业特殊规定的设备
 - c) 可能危及人身财产的系统、设备、装置
 - d) 煤气、自来水、电力的供应系统、24小时连续运转系统等要求高可靠性的设备
 - e) 其它的、类似上述a)-d)的、要求高度安全性的用途
 - ③ 当用户将本公司产品用于与人身财产安全密切相关的场合时,应做到明确系统整体的危险性,为确保安全性应采用特殊的冗余设计,同时按照本公司产品在该系统中的适用目的,做到配套的配线-设置等。
 - ④ 本书中提及的应用实例仅作参考之用,实际需要采用时,应确认设备·装置的功能以及安全性等之后,再行使用。
 - ⑤ 请务必遵守各项使用注意事项和使用禁止事项,避免发生不正确使用以及由第三者造成的损害。
4. 规格变更
本书中记载的各项产品规格、以及附属品,由于各种原因,可能会根据需要进行变更,请及时与各销售网点的人员联系,确认实际的规格。
5. 错误和疏忽
本书的信息已仔细核对并认为是准确的,但是对于文字、印刷和核对错误或疏忽不承担任何责任。
6. 服务范围
本公司的产品价格不包含技术人员的派遣费等服务费用,如有这方面的需求,请与各销售网点的营业担当联系。
7. 适用范围
上述内容仅限于中国大陆(香港、澳门和台湾地区除外)内的交易,其他地区和海外的交易及使用注意事项请与当地营业担当者接洽。

欧姆龙自动化(中国)统辖集团

欧姆龙(中国)有限公司	上海事务所 021-50372222	兰州事务所 0931-8720101	银川联络处 0951-5670076	自贡联络处 0813-8255616
欧姆龙自动化(中国)有限公司	南京事务所 025-83240556	张家港事务所 0512-56313157	西宁联络处 0971-6255869	万州联络处 023-58756096
欧姆龙自动化(中国)有限公司 天津分公司	武汉事务所 027-65776566	沈阳事务所 024-22815131	绵阳联络处 0816-2687423	
欧姆龙自动化(中国)有限公司 广州分公司	苏州事务所 0512-68669277	济南事务所 0531-87292795		
欧姆龙(香港)自动化有限公司	杭州事务所 0571-87652855	西安事务所 029-88651505		
	宁波事务所 0574-27888220	成都事务所 028-86765345		
	温州事务所 0577-88919195	重庆事务所 023-68796406		
	合肥事务所 0551-3639629	大连事务所 0411-39948181		
	长沙事务所 0731-84585551	青岛事务所 0532-66775819		
	无锡事务所 0510-85169303	哈尔滨事务所 0451-53009918		
	南昌事务所 0791-86304711	昆明事务所 0871-3527224		
	郑州事务所 0371-65585192	广州事务所 020-87557798		
	北京事务所 010-57395399	深圳事务所 0755-26948238		
	唐山事务所 0315-5905501	厦门事务所 0592-2686709		
	石家庄事务所 0311-86918122	东莞事务所 0769-22423200		
	烟台事务所 0535-6865018	佛山事务所 0757-83305268		
	太原事务所 0351-5229860	中山事务所 0760-8224545		
	天津事务所 022-83191580	福州事务所 0591-88088551		
	长春事务所 0431-81928301	南宁事务所 0771-5531371		
	贵阳事务所 0851-4812320	新疆事务所 0991-5198587		
	昆山事务所 0512-50110866	徐州事务所 0516-83736516		

特约店

注:规格如有变更,恕不另行通知。请以最新产品说明书为准。

技术咨询

网 址: <http://www.fa.omron.com.cn>
400 咨询热线: 400-820-4535

Cat. No. T03Z-CN5-01

欧姆龙自动化(中国)有限公司

版权所有

上海印刷

201209

NEW

开关电源
S8JD系列
350W

OMRON

NEW

低投资 · 高功效
震撼上市

realizing

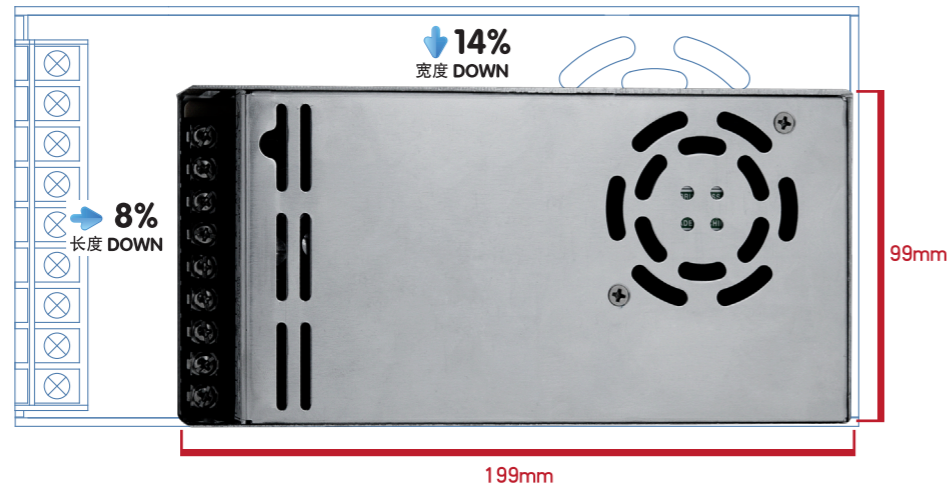
S8JD-35005C

强劲性能，极致小巧

与市面上常见的某品牌
350W电源体积对比：

宽度 DOWN
14%

长度 DOWN
8%



特性

350W单组输出开关电源 S8JD(350W 5V)

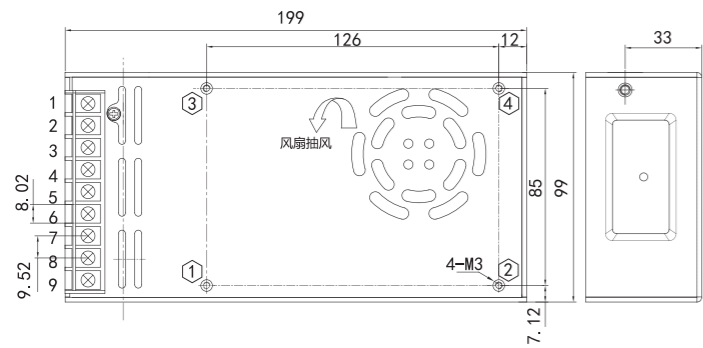
- 保护种类：短路/过电流/过电压/过温度
- 内置直流风扇强制风冷
- PWM控制和调节
- 具有冷却风扇开关控制
- 低成本，高可靠性



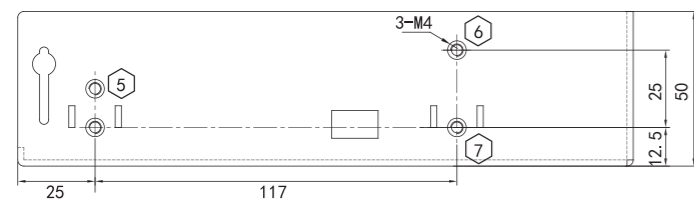
S8JD

外形尺寸

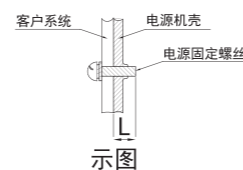
(单位：mm)



	位号	功能	端子	线材安装规格	最大扭矩
交流输入端子的 安装使用	9	L	95 端子排	22-12AWG	12Kgf.cm (max)
	8	N			
	7	⊕			
直流输出端子的 安装使用	4/5/6	-V	95 端子排	22-12AWG	12Kgf.cm (max)
	1/2/3	+V			



安装方位	安装方式	安装位号	螺丝规格	Lmax	安装扭矩 (max)
底面安装	螺丝固定	①—④	M3	4mm	6.5Kgf.cm (max)
侧面安装	螺丝固定	⑤—⑦	M4	4mm	12Kgf.cm (max)



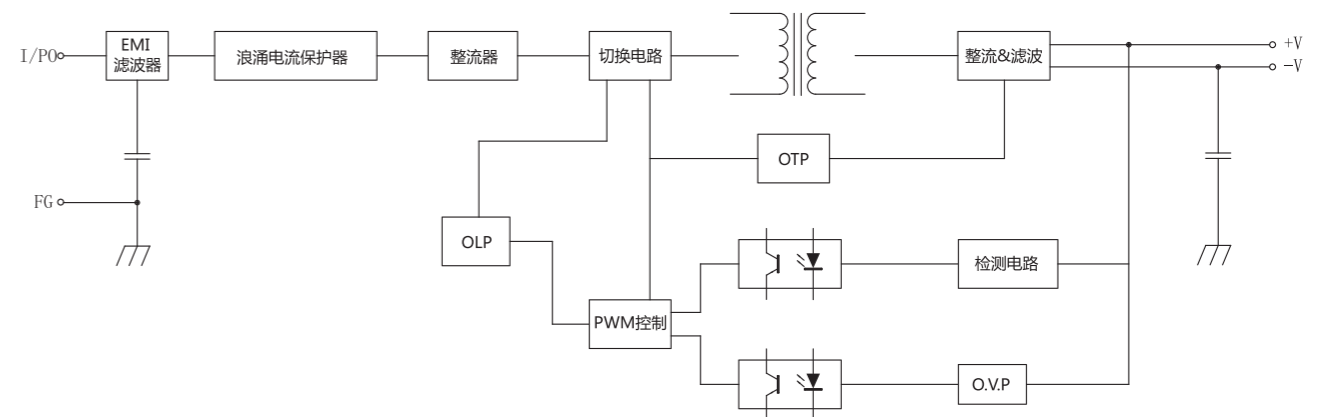
注：为保证安全，螺丝装入电源机壳长度L(如右图所示)要满足上表所示。

额定值/性能

项目	S8JD-35005C	
输出	输出电压	5V
	输出电流	60A
	电流范围	0~60A
	额定功率	300W
	纹波和噪声 (最大)*	300mVp-p
	电压调整范围 (典型值)	-10%~10%
	电压精度	2.00%
	线性调整率	0.50%
	负载调整率	2.00%
	启动时间 (典型值)	1000ms (AC220V 满载)
保持时间 (典型值)	16ms (AC220V 满载)	
效率 (典型值)	77%	
输入	电压	AC200~240V (AC185~264V)
	频率	50/60Hz (47~63Hz)
	输入电流	4A/230VAC
	浪涌电流	60A/230VAC
	漏电流	输入对地1mA/输入对输出0.25mA
附加功能	过电流保护	有
	过电压保护	有
	过温度保护	有
	风扇开关控制	有
	耐电压	I/P-O/P:1.5KVAC I/P-FG:1.5KVAC O/P-FG:0.5KVAC
其他	绝缘阻抗	I/P-O/P, I/P-FG, O/P-FG:100M Ohms/500VDC
	工作温度	-10℃~+65℃ (参考特性数据中的降额曲线)
	工作湿度	20~90% RH无冷凝
	储存温度、湿度	-20~+85, 10~95% RH
	温度系数	0.03%/℃ (0~50℃)
	输出指示灯	有 (颜色: 绿色)
	耐振动	10~500Hz, 2G 10分钟/周期, X, Y, Z轴各60分钟
	MTBF	234K/h
	尺寸	199x99x50mm (LxWxH)
	质量 (典型值)	800g

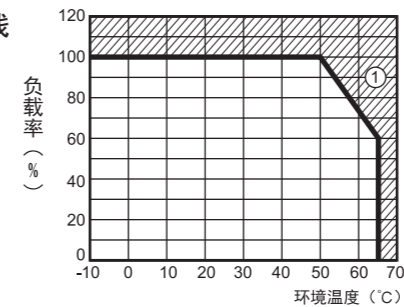
* 测量方式如下：使用一根12"双绞线，同时终端要并联0.1μF聚丙烯电容和10μF电解电容，在20MHz带宽下进行测量。
注：如未特别说明，所有规格参数均在额定负载，25℃环境温度下进行测量。

内部结构图



特性数据

降额曲线



注：1. 内部元件可能会发生劣化或损坏，请勿使用在衰减值曲线范围外的电源（即上图中阴影区域①所显示的范围）。
2. 如果有衰减问题，请使用强制风冷。