

小型功率继电器

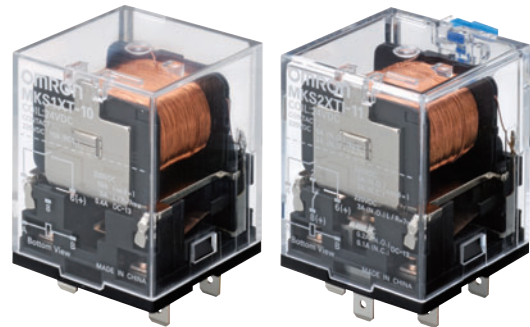
MK-S (X)

CSM_MK-S(X)_CA_C_5_1

可实现DC220V 10A（电阻负载）开关MK-S系列直流负载开关继电器



- 可进行DC220V 10A（电阻负载）直流负载的开关。
- 同时备有交流负载开关型继电器，可进行AC250V 15A（电阻负载）的开关。
- 接点构成包括1a、1a1b。
- 1a1b规格可检测接点熔接。
(a接点熔接时，b接点确保在0.5mm以上)
- 同时备有动作指示灯、测试按钮内置型。
- 符合RoHS指令。
- 获取UL、IEC（TÜV认证）标准。



有关标准认证机型的最新信息，请参见本公司网站（www.fa.omron.com.cn）的“标准认证/适用”。

种类

■ 本体

● 直流负载开关型

分类	接点构成	1a		1a1b	
		型号	额定电压 (V)	型号	额定电压 (V)
标准型	MKS1XT-10	AC24、100、110、120、200、220、230、240	DC12、24、48、110、220	MKS2XT-11	AC24、100、110、120、200、220、230、240
		DC12、24、48、110、220			DC12、24、48、110、220
动作指示灯内置型	MKS1XTN-10	AC24、100、110、120、200、220、230、240	DC12、24、48、110、220	MKS2XTN-11	AC24、100、110、120、200、220、230、240
		DC12、24、48、110、220			DC12、24、48、110、220
测试按钮内置型	MKS1XTI-10	AC24、100、110、120、200、220、230、240	DC12、24、48、110、220	MKS2XTI-11	AC24、100、110、120、200、220、230、240
		DC12、24、48、110、220			DC12、24、48、110、220
测试按钮·动作指示灯内置型	MKS1XTIN-10	AC24、100、110、120、200、220、230、240	DC12、24、48、110、220	MKS2XTIN-11	AC24、100、110、120、200、220、230、240
		DC12、24、48、110、220			DC12、24、48、110、220

● 交流负载开关型

分类	接点构成	1a		1a1b	
		型号	额定电压 (V)	型号	额定电压 (V)
标准型	MKS1T-10	AC24、100、110、120、200、220、230、240	DC12、24、48、110、220	MKS2T-11	AC24、100、110、120、200、220、230、240
		DC12、24、48、110、220			DC12、24、48、110、220
动作指示灯内置型	MKS1TN-10	AC24、100、110、120、200、220、230、240	DC12、24、48、110、220	MKS2TN-11	AC24、100、110、120、200、220、230、240
		DC12、24、48、110、220			DC12、24、48、110、220
测试按钮内置型	MKS1TI-10	AC24、100、110、120、200、220、230、240	DC12、24、48、110、220	MKS2TI-11	AC24、100、110、120、200、220、230、240
		DC12、24、48、110、220			DC12、24、48、110、220
测试按钮·动作指示灯内置型	MKS1TIN-10	AC24、100、110、120、200、220、230、240	DC12、24、48、110、220	MKS2TIN-11	AC24、100、110、120、200、220、230、240
		DC12、24、48、110、220			DC12、24、48、110、220

■ 选装件（另售）

● 连接插座

分类	二极管内置	型号
背面连接插座	印刷电路板用端子	P7M-06P
正面连接插座	导轨安装、螺钉安装共用	P7MF-06
		P7MF-06-D

额定规格/性能

■ 额定规格

● 操作线圈

项目	额定电流 (mA)		线圈电阻 (Ω)	动作电压 (V)	复位电压 (V)	最大容许电压 (V)	功耗 (VA、W)	
	50Hz	60Hz						额定电压的比例
AC	24	110	96.3	80%以下	30%以上 (60Hz) 25%以上 (50Hz)	110%	约2.3 (60Hz) 约2.7 (50Hz)	
	100	26.6	23.1					48.4
	110	24.2	21.0					760
	120	22.2	19.3					932
	200	13.3	11.6					1,130
	220	12.1	10.5					3,160
	230	11.5	10.0					4,250
DC	240	11.0	9.6	4,480	15%以上		约1.5	
	12	126		95				
	24	63.2		380				
	48	32.0		1,500				
	110	13.6		8,060				
	220	6.8		32,200				

注1. 额定电流、线圈电阻值指的是线圈温度为+23℃时的值。公差为AC额定电流+15%、-20%、DC线圈电阻±15%。

2. 动作特性指的是线圈温度为+23℃时的值。

3. 最大容许电压指的是继电器线圈操作电源的电压容许变化范围内的最大值，并非连续值。

4. 动作指示灯内置型的额定电流增加约5mA。(DC操作线圈)

● 开关部（接点部）/直流负载开关型

接点构成 型号 负载		1a			1a1b		
		MKS1XT (I) (N) -10			MKS2XT (I) (N) -11		
		电阻负载	感性负载		电阻负载	感性负载	
L/R=7ms	DC13级		L/R=7ms	DC13级			
接触构造	a接点	双断开			双断开		
	b接点	—			单断开		
接点材质		AgSnIn			AgSnIn		
额定负载	a接点	DC220V 10A	DC220V 5A	DC220V 0.4A	DC220V 5A	DC220V 3A	DC220V 0.2A
	b接点	—			DC220V 2A	DC220V 0.3A	DC220V 0.1A
额定通电流	a接点	10A			5A		
	b接点	—			2A		
接点电压的最大值	a接点	DC220V			DC220V		
	b接点	—					
接点电流的最大值	a接点	10A	5A	0.4A	5A	3A	0.2A
	b接点	—			2A	0.3A	0.1A
开关容量最大值 (参考值)	a接点	2,200W	—	—	1,100W	—	—
	b接点	—			440W	—	—

注：用于直流负载、且负载为L/R超过7ms的感性负载时，请以电弧断开时间在50ms以下作为能否使用的基准。

此外还必须考虑回路等，以确保使用时电弧断开时间在50ms以下。

* 此值为开关频率30次/min时的值。

● 开关部（接点部）/交流负载开关型

接点构成 型号 负载		1a	1a1b
		MKS1T (I) (N) -10	MKS2T (I) (N) -11
项目		电阻负载	电阻负载
接触构造	a接点	双断开	双断开
	b接点	—	单断开
接点材质		AgSnIn	AgSnIn
额定负载	a接点	AC250V 15A	AC250V 15A
	b接点	—	AC250V 5A
额定通电流	a接点	15A	15A
	b接点	—	5A
接点电压的最大值	a接点	AC250V	AC250V
	b接点	—	
接点电流的最大值	a接点	15A	15A
	b接点	—	5A
开关容量最大值 (参考值)	a接点	3,750VA	3,750VA
	b接点	—	1,250VA

* 此值为开关频率20次/min时的值。

性能

接触电阻 *1		100mΩ以下
动作时间 *2		AC 20ms以下、DC 30ms以下
复位时间 *2		20ms以下
最大开关频率	机械	18,000次/h
	额定负载	直流负载开关型 1,800次/h 交流负载开关型 1,200次/h
绝缘电阻 *3		100MΩ以上
耐电压	线圈和接点间	AC2,500V 50/60Hz 1min
	异极接点间	AC2,500V 50/60Hz 1min
	同极接点间	AC1,000V 50/60Hz 1min
振动	耐久	10~55~10Hz 单振幅0.75mm (双振幅1.5mm)
	误动作	10~55~10Hz 单振幅0.50mm (双振幅1.0mm)
冲击	耐久	安装背面连接插座 (P7M-06P) 时: 1,000m/s ² 安装正面连接插座 (P7MF-06 (-D)) 时: 500m/s ²
	误动作	100m/s ²
耐久性	机械	100万次以上 (开关频率18,000次/h)
	电气 *4	10万次以上 (额定负载、最大开关频率时)
故障率 P水准 (参考值)		DC24V 10mA
使用环境温度		-40~60℃ (无结冰、结露) *动作指示灯内置型为-25~60℃
使用环境湿度		5~85%RH
质量		1a: 约73g、1a1b: 约82g

注: 上述值为初始值。

*1. 测量条件 : DC5V 1A电压下降法。

*2. 测量条件 : 外加额定操作电压时不包括接点跳动。

环境温度条件 : +23℃

*3. 测量条件 : 用DC500V绝缘电阻计测量与耐电压项目中相同的部位。

*4. 环境温度条件 : +23℃

国际标准认证

● UL标准认证UL508 (文件No.E76675)

型号	操作线圈额定规格	接点额定规格		试验次数
MKS1XT□-□	DC12~220V AC24~240V	N.O. (a接点)	10A DC220V (电阻) 5A DC220V L/R (T _{0.632}) = 7ms 0.4A DC220V L/R (T _{0.95}) = 300ms	6,000次
MKS2XT□-□		N.O. (a接点)	5A DC220V (电阻) 3A DC220V L/R (T _{0.632}) = 7ms 0.2A DC220V L/R (T _{0.95}) = 300ms	
MKS1T□-□		N.C. (b接点)	2A DC220V (电阻) 0.3A DC220V L/R (T _{0.632}) = 7ms 0.1A DC220V L/R (T _{0.95}) = 300ms	
MKS2T□-□		N.O. (a接点)	1AC5A 250V (电阻)	
		N.C. (b接点)	AC5A 250V (电阻)	

● CSA标准认证 在 中取得CSA认证规格 CSA C22.2 No.14

● TÜV标准认证IEC61810-1 (文件No.R50139349)

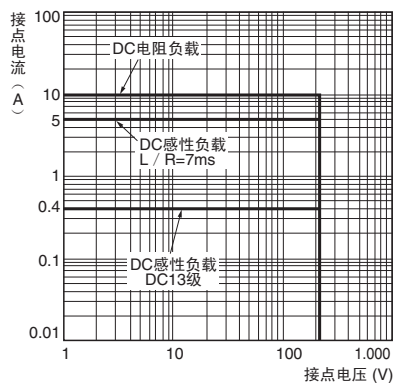
型号	操作线圈额定规格	接点额定规格		试验次数
MKS1XT□-□	DC12、24、48、110、220 AC24、100、110、120、 200、220、230、240	N.O. (a接点)	DC-1 10A DC220V 5A DC220V L/R (T _{0.632}) = 7ms DC-13 0.4A DC220V	100,000次
MKS2XT□-□		N.O. (a接点)	DC-1 5A DC220V 3A 220VDC L/R (T _{0.632}) = 7ms DC-13 0.2A DC220V	
MKS1T□-□		N.C. (b接点)	DC-1 2A 220VDC 0.3A 220VDC L/R (T _{0.632}) = 7ms DC-13 0.1A 220VDC	
MKS2T□-□		N.O. (a接点)	AC-1 15A 250VAC 50/60Hz	
		N.C. (b接点)	AC-1 5A 250VAC 50/60Hz	



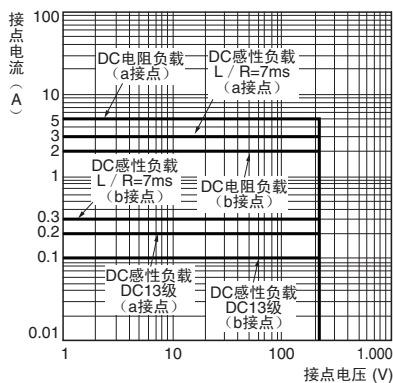
特性数据

● 开关容量的最大值

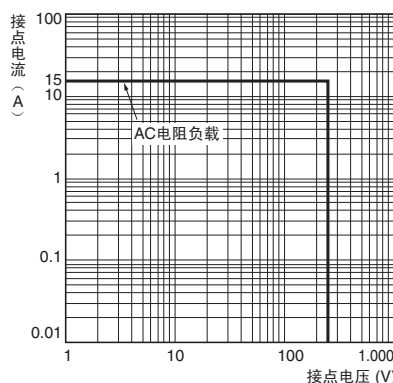
MKS1XT-10、MKS1XTN-10
MKS1XTI-10、MKS1XTIN-10



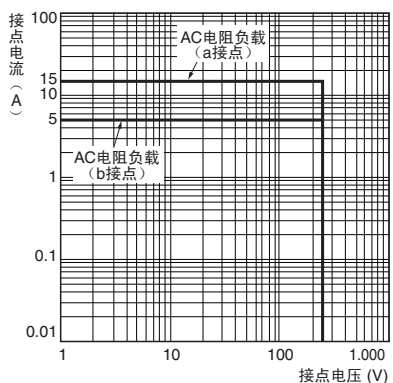
MKS2XT-11、MKS2XTN-11
MKS2XTI-11、MKS2XTIN-11



MKS1T-10、MKS1TN-10
MKS1TI-10、MKS1TIN-10

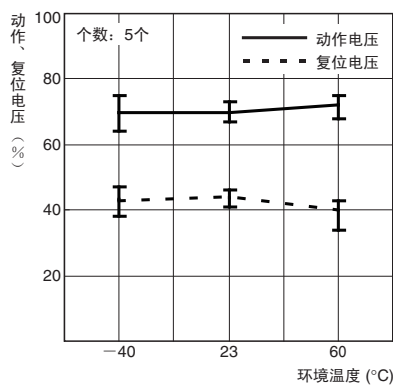


MKS2T-11、MKS2TN-11
MKS2TI-11、MKS2TIN-11

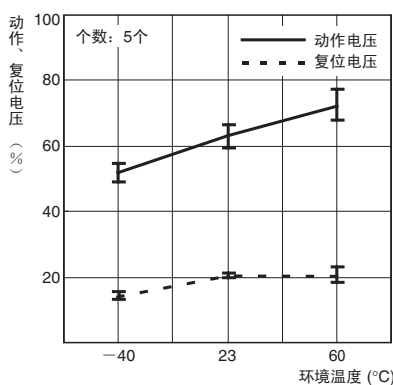


● 环境温度和动作、复位电压

MKS2XT-11 AC规格 (60Hz)

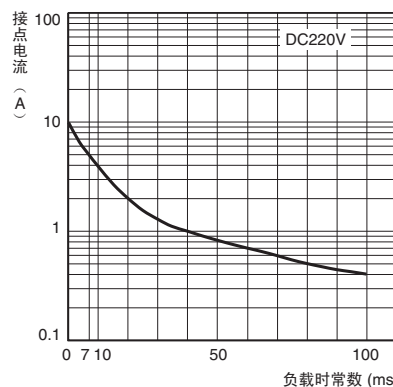


MKS2XT-11 DC规格

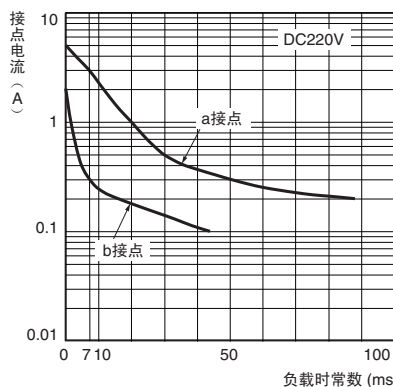


● 感性负载开关容量 (直流负载开关型)

MKS1XT-10、MKS1XTN-10
MKS1XTI-10、MKS1XTIN-10



MKS2XT-11、MKS2XTN-11
MKS2XTI-11、MKS2XTIN-11



● 测试按钮

具有2种检测回路的模式。

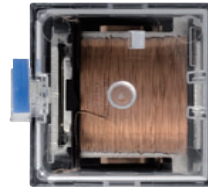
测试按钮

DC 规格: 蓝色

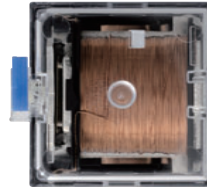
AC 规格: 红色



正常

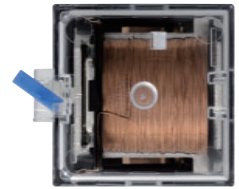


模式 1
(短时断路)



按下按钮后动作
(无需工具。)

模式 2
(锁型)



一边按下按钮一边
转动, 锁上接点。

【测试按钮的用途】

继电器时序回路的动作检查等

外形尺寸

■ 本体

● 直流负载开关型

标准型

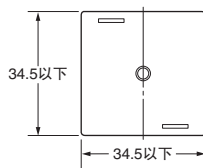
MKS1XT-10

MKS2XT-11

动作指示灯内置型

MKS1XTN-10

MKS2XTN-11



● 交流负载开关型

标准型

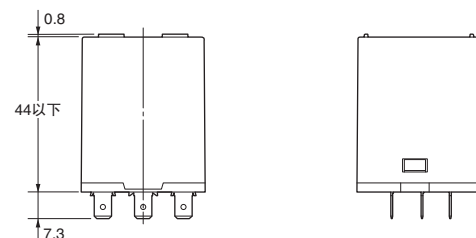
MKS1T-10

MKS2T-11

动作指示灯内置型

MKS1TN-10

MKS2TN-11



● 直流负载开关型

测试按钮内置型

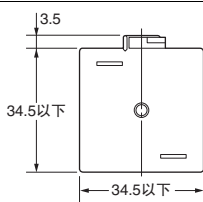
MKS1XTI-10

MKS2XTI-11

测试按钮·动作指示灯内置型

MKS1XTIN-10

MKS2XTIN-11



● 交流负载开关型

测试按钮内置型

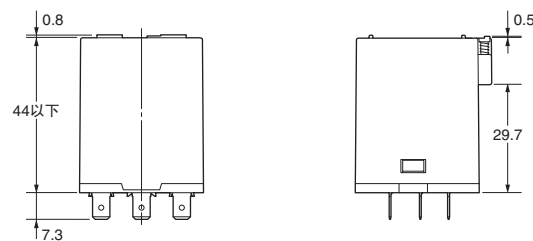
MKS1TI-10

MKS2TI-11

测试按钮·动作指示灯内置型

MKS1TIN-10

MKS2TIN-11



端子配置/内部连接图 (底视图)

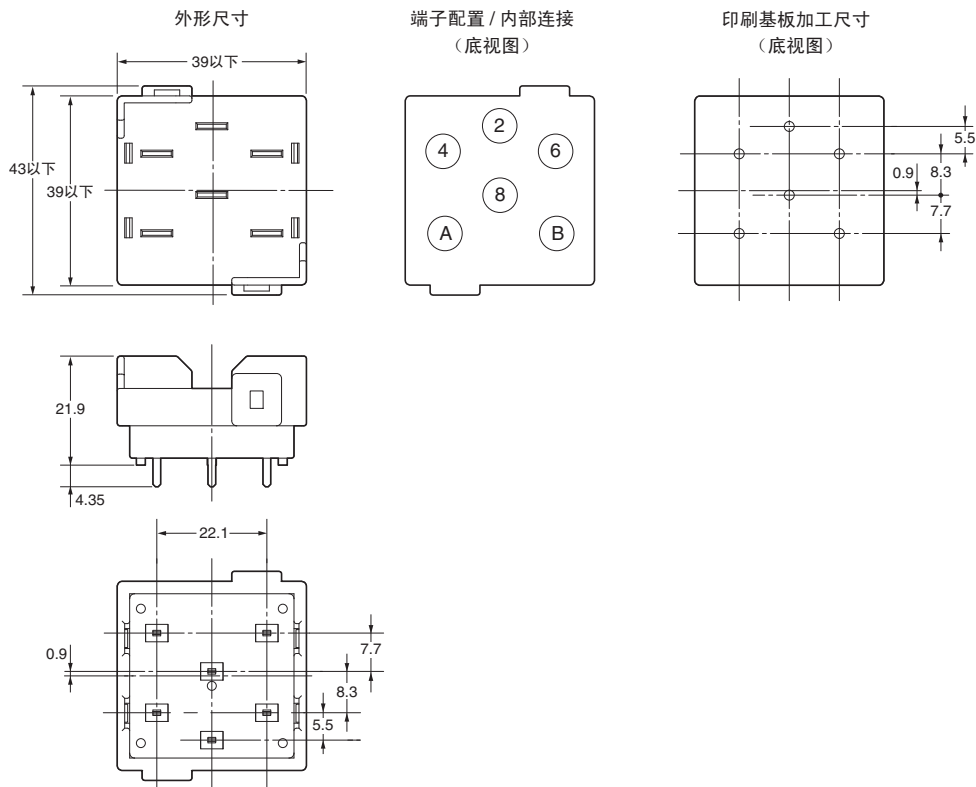
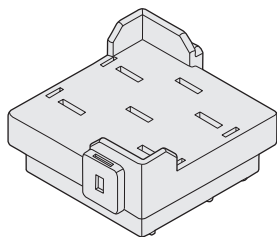
MKS1XT-10 MKS1XTI-10	MKS1XTN-10 MKS1XTIN-10		MKS2XT-11 MKS2XTI-11	MKS2XTN-11 MKS2XTIN-11	
	DC规格	AC规格		DC规格	AC规格
MKS1T-10 MKS1TI-10	MKS1TN-10 MKS1TIN-10		MKS2T-11 MKS2TI-11	MKS2TN-11 MKS2TIN-11	
	DC规格	AC规格		DC规格	AC规格

注1. 请在确认线圈极性后正确接线。

2. 直流负载开关型的接点端子有极性区分, 请在确认极性后, 正确接线。

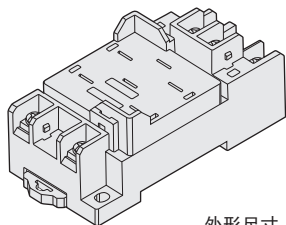
■ 连接插座

背面连接插座
P7M-06P

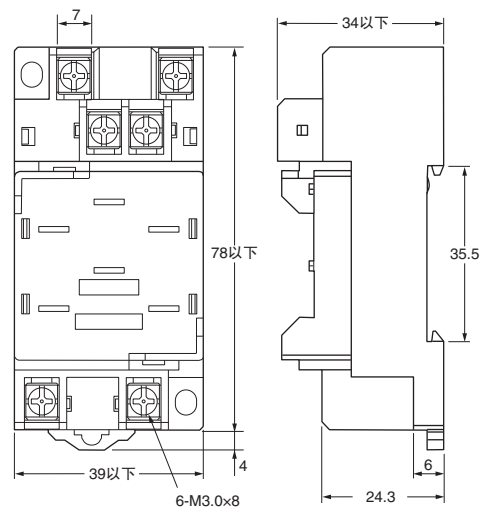


正面连接插座

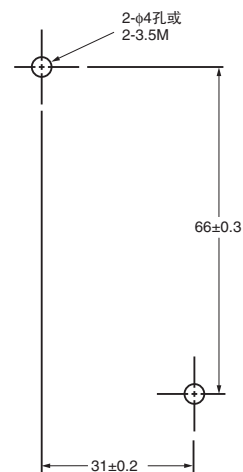
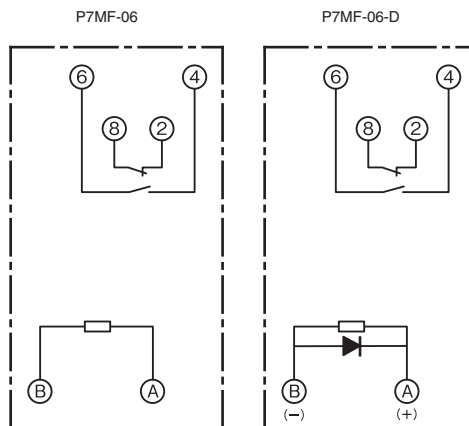
P7MF-06
P7MF-06-D



外形尺寸



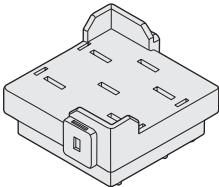
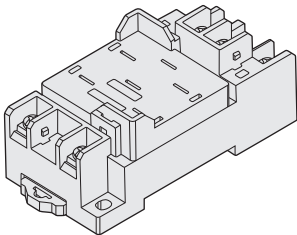
端子配置 / 内部连接
(顶视图)



- 注1. 使用MKS2 (X) T□□-11时的内部连接图。
 注2. P7MF-06-D有极性区分。
 接线时请予以注意。

■ 选装件 (另售)

● 连接插座

极数	插座	背面连接插座	正面连接插座
		印刷电路板用端子	导轨安装、螺钉安装共用
2极		P7M-06P 	P7MF-06 P7MF-06-D 

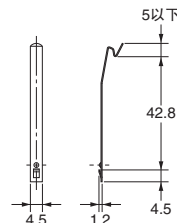
注1. P7M-06P、P7MF-06、P7MF-06-D可用于直流负载开关型的1a和1a1b、以及交流负载开关型的1a和1a1b。
 2. 内置二极管的P7MF-06-D专门用于直流操作线圈的继电器。不可用于交流操作线圈的继电器。
 3. 紧密安装条件, 请参见第10页上的“●关于紧密安装”。

● 继电器固定支架

用于固定继电器, 防止受到振动、冲击后掉落。

插座			适用继电器型号
背面连接插座	印刷电路板用端子	P7M-06P	MKS1XT-10 MKS1XTI-10 MKS1XTIN-10 MKS1XTN-10 MKS1T-10 MKS1TI-10 MKS1TIN-10 MKS1TN-10
正面连接插座	导轨安装、螺钉安装共用	P7MF-06 P7MF-06-D	MKS2XT-11 MKS2XTI-11 MKS2XTIN-11 MKS2XTN-11 MKS2T-11 MKS2TI-11 MKS2TIN-11 MKS2TN-11
			PYC-A2

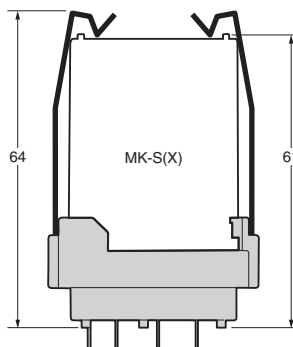
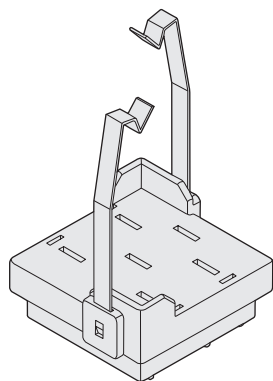
PYC-A2
1套 (2根)



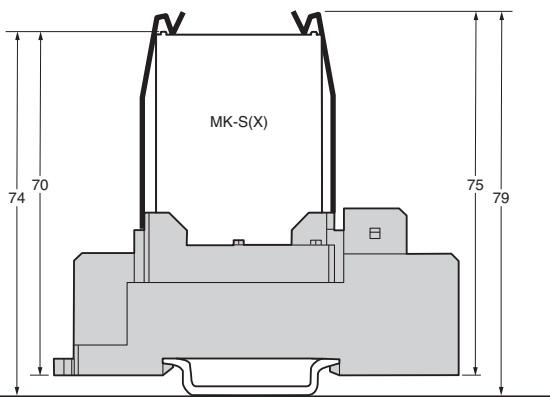
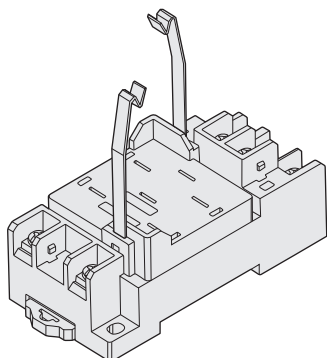
注: 上述PYC-A2的最低订货数量为10个。

■ 插座安装高度

P7M-06P



P7MF-06
P7MF-06-D



注意事项

● 共通注意事项，请参见“继电器共通注意事项”。

使用注意事项

● 关于安装

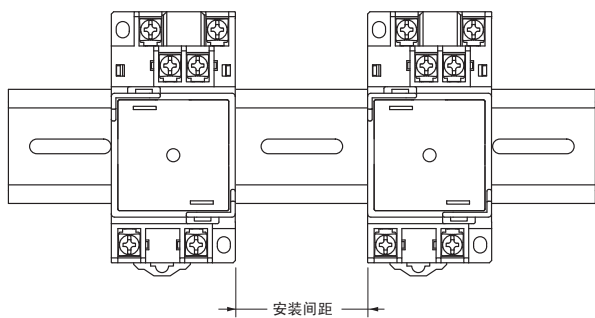
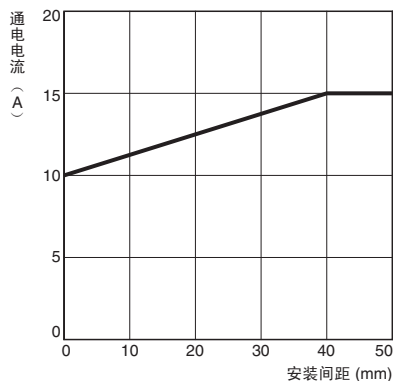
- 直流负载开关型（X型）的绝缘座内部内置有永磁铁。因此，如果外部有永磁铁或磁性物体靠近绝缘座附近，将会与内置的永磁铁发生磁场干涉，使得接点的开关容量下降。对此，请予以注意。
- 交流负载开关型的内部没有永磁铁。
- 将正面连接插座P7MF-06（-D）安装在DIN导轨上使用时，请在插座的两侧使用终端板（PFP-M），将插座切实固定好。

● 关于紧密安装

多台紧密安装的条件

继电器	继电器的额定通电流	插座	
		背面连接插座	正面连接插座
直流负载开关型	10A	○	○
交流负载开关型	15A	○	*

* 连接通电流超过10A的负载时，正面连接插座不可进行紧密安装。请保持插座之间的左右间隔。
安装间隔请参见下图。



● 关于配线

- 直流负载开关型（X型）的接点端子有极性区分。如果搞错极性，将导致无法断路或功能丧失。对此，请予以注意。
- 对于动作指示灯内置型，请在确认线圈极性后正确接线。（DC操作线圈）

● 关于测试按钮

- 操作测试按钮时，请切断电源。
请务必在使用结束后返回原来的状态。
- 请勿将测试按钮作为开关使用。
- 测试按钮操作的耐久性为100次以上。

● 关于使用环境

请勿在可燃性气体中使用，否则电弧可能会引发爆炸。

● 关于保存

直流负载开关型（X型）的内部带有用于消除电弧的磁铁，属于带有磁场的产品。

因此请勿将IC卡等对于磁场较为敏感的物体放置在其周围。

● 关于使用

使用继电器时，请将继电器安装在专用插座（P7M-06P或P7MF-06（-D））上使用。

购买时的注意事项

承蒙对欧姆龙株式会社（以下简称“本公司”）产品的一贯厚爱和支持，藉此机会再次深表谢意。
在购买“本公司产品”之际，如果没有其他特别约定，无论客户从哪个经销商购买，都将适用本注意事项中记载的条件。
请在充分了解这些注意事项基础上订购。

1. 定义

本注意事项中的术语定义如下。

- (1) “本公司产品”：“本公司”的F系统机器、通用控制器、传感器、电子/结构部件
- (2) “产品目录等”：与“本公司产品”有关的欧姆龙综合产品目录、F系统设备综合产品目录、安全组件综合产品目录、电子/机构部件综合产品目录以及其他产品目录、规格书、使用说明书、操作指南等，包括以电子数据方式提供的资料。
- (3) “使用条件等”：在“产品目录等”资料中记载的“本公司产品”的使用条件、额定值、性能、动作环境、操作使用方法、使用时的注意事项、禁止事项以及其他事项
- (4) “客户用途”：是指“本公司产品”的客户使用本产品的方法，包括将“本公司产品”组装或运用到客户生产的部件、电子电路板、机器、设备或系统等产品中。
- (5) “适用性等”：在“客户用途”中“本公司产品”的(a)适用性、(b)动作、(c)不侵害第三方知识产权、(d)法规法令的遵守以及(e)满足各种规格标准

2. 关于记载事项的注意事项

对“产品目录等”中的记载内容，请理解如下要点。

- (1) 额定值及性能值是在单项试验中分别在各条件下获得的值，并非保证在各额定值及性能值的综合条件下获得的值。
- (2) 所提供的参考数据仅作参考，并非保证可在该范围内一直正常动作。
- (3) 应用示例仅作参考，“本公司”就“适用性等”不做保证。
- (4) 如果因改进或本公司原因等，本公司可能会停止“本公司产品”的生产或变更“本公司产品”的规格。

3. 使用时的注意事项

选用及使用本公司产品时请理解如下要点。

- (1) 除了额定值、性能指标外，使用时还必须遵守“使用条件等”。
- (2) 客户必须自己负责确认“适用性等”，然后判断是否选用“本公司产品”。“本公司”对“适用性等”不做任何保证。
- (3) 对于“本公司产品”在客户的整个系统中的设计用途，必须由客户自己负责对是否已进行了适当配电、安装等进行事先确认。
- (4) 使用“本公司产品”时，客户必须采取如下措施：(i) 相对额定值及性能指标，必须在留有余量的前提下使用“本公司产品”，并采用冗余设计等安全设计(i)所采用的安全设计必须确保即使“本公司产品”发生故障时也可将“客户用途”中的危险降到最小程度、(ii) 构建随时提示使用者危险的完整安全体系、(iv) 针对“本公司产品”及“客户用途”定期实施各项维护保养。
- (5) “本公司产品”是作为用于一般工业产品的通用产品而设计生产的。因此，不是为如下用途而设计生产的。如果客户将“本公司产品”用于这些用途，“本公司”关于“本公司产品”不做任何保证。
 - (a) 必须具备很高安全性的用途(例：核能控制设备、燃烧设备、航空/宇宙设备、铁路设备、升降设备、娱乐设备、医疗设备、安全装置、其他可能危及生命及人身安全的用途)
 - (b) 必须具备很高可靠性的用途(例：燃气、自来水、电力等供应系统、24小时连续运行系统、结算系统、以及其他处理权利、财产的用途等)
 - (c) 具有苛刻条件或严酷环境的用途(例：安装在室外的设备、会受到化学污染的设备、会受到电磁波影响的设备、会受到振动或冲击的设备等)
 - (d) “产品目录等”资料中未记载的条件或环境下的用途
- (6) 除了不适用于上述3.(5)(a)至(d)中记载的用途外，“本产品目录等资料中记载的产品”也不适用于汽车(含二轮车，以下同)。请勿配置到汽车上使用。关于汽车配置用产品，请咨询本公司销售人员。

4. 保修条件

“本公司产品”的保修条件如下。

- (1) 保修期限 自购买起1年。(但是，“产品目录等”资料中有明确说明时除外。)
- (2) 保修内容 对于发生故障的“本公司产品”，由“本公司”判断实施其中任一种保修方式。
 - (a) 在本公司的维修保养服务点对发生故障的“本公司产品”进行免费修理(但是对于电子、结构部件不提供修理服务。)
 - (b) 对发生故障的“本公司产品”免费提供同等数量的替代品
- (3) 非保修对象 当故障原因为如下任何一种情况时，不提供保修。
 - (a) 将“本公司产品”用于原本设计用途以外的用途
 - (b) 超过“使用条件等”范围的使用
 - (c) 违反本注意事项“3.使用时的注意事项”的使用
 - (d) 因非“本公司”进行的改装、修理导致故障时
 - (e) 因非“本公司”出品的软件导致故障时
 - (f) 按照从“本公司”出货时的科学、技术水平无法预见的原因
 - (g) 上述以外，“本公司”或“本公司产品”以外的原因(包括天灾等不可抗力)

5. 责任限度

本注意事项中记载的保修是关于“本公司产品”的全部保证。对于产生的与“本公司产品”有关的损害，“本公司”及“本公司产品”的经销商不负任何责任。本书的信息已仔细核对并认为是准确的，但是对于文字，印刷和核对错误或疏忽不承担任何责任。

6. 出口管理

将“本公司产品”或技术资料出口或向国外提供时，遵守中国及有关各国关于安全保障进出口管理方面的法律、法规的同时，理解防止扩散大规模杀伤性武器和防止过度储备常规武器之宗旨的基础上，为不被用于上述用途而请恰当地管理。若客户涉嫌违反上述法律、法规或将“本公司产品”用于上述用途时，有可能无法提供“本公司产品”或技术资料。

2013.11

注：规格如有变更，恕不另行通知。请以最新产品说明书为准。

欧姆龙自动化(中国)有限公司

<http://www.fa.omron.com.cn/> 咨询热线：400-820-4535