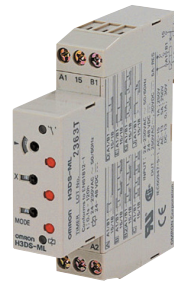


## DIN17.5mm宽度的控制柜内用标准定时器系列



- AC/DC自由电源系列化（AC24~230V/DC24~48V）大幅度减少了库存机型种类。
- 8个动作模式的多功能（H3DS-ML）、4个动作模式的多功能（H3DS-SL）支持各种各样的用途。
- 刻度盘/开关锁定机构，防止误操作。
- 只需将瞬时输出设定为0，即可轻松实现时序检查。
- 已获得UL、CSA认证、符合EN61812-1标准。符合CE标记。
- 符合EMC(EN61812-1)标准，适用于重工业、民用、商用或轻工业领域。
- 采用环保的、无镉触点（AgNi触点）的继电器。
- 配备了容易定制的、客户用名称标牌。
- 采用“防脱落螺钉”、“防手触”端子结构（依据VDE0106/P100）



H3DS-ML



H3DS-SL



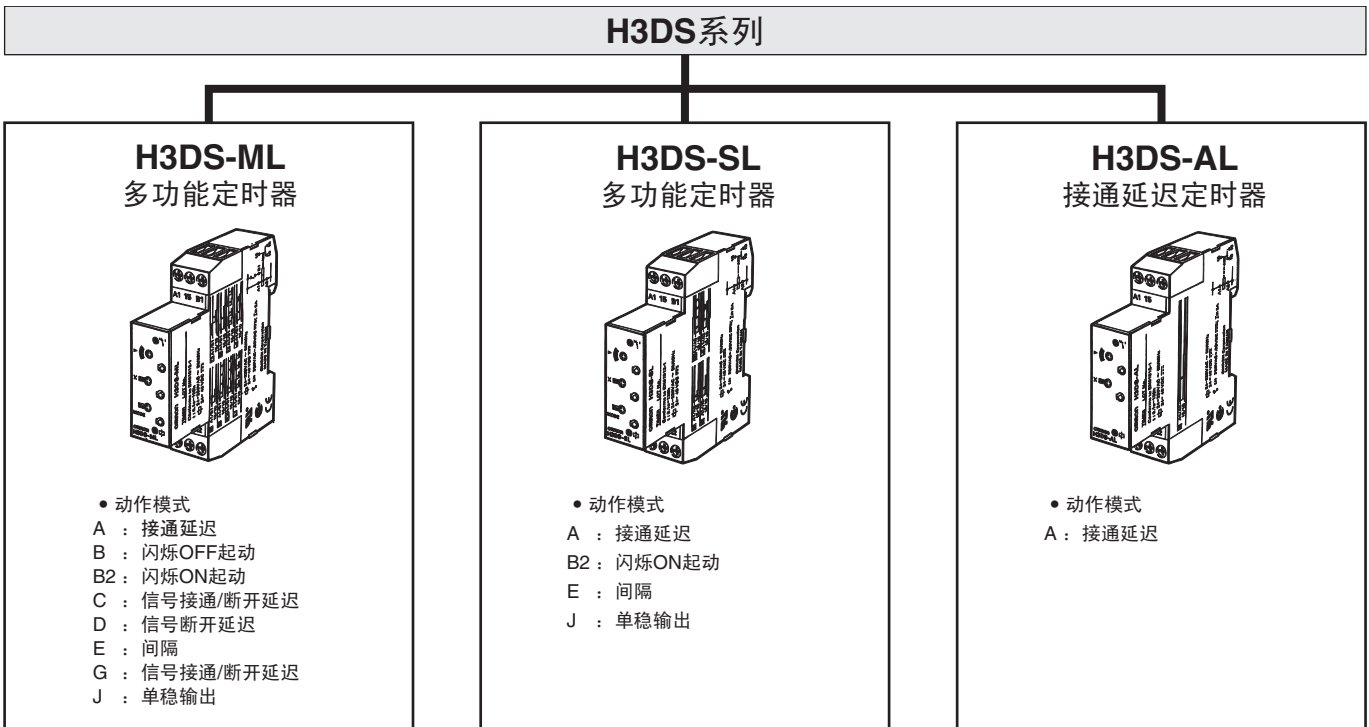
H3DS-AL

有关标准认证机型的最新信息，请参见本公司网站（[www.fa.omron.com.cn](http://www.fa.omron.com.cn)）的“标准认证适用”。

请参见第5页上的“注意事项”。

## 型号结构

### ■ H3DS全系列体系



### ■ 型号标准

H3DS-□L

① ②

#### ①类型

记号	含义
M	8动作多功能定时器
S	4动作多功能定时器
A	—

#### ②锁定机构

记号	含义
L	有锁定机构

## 种类

## ■ 本体

电源电压			H3DS		
			控制输出	多功能型	标准型
AC24~230V DC24~48V	接点输出1c (限时1c)	型号	H3DS-ML	H3DS-SL	H3DS-AL

## ■ 选装件 (另售)

产品名称	型号
锁定键	Y92S-38

## ■ 体系

机型	动作模式	端子台	输入方式	输出方式	安装方式	安全标准	附件
H3DS-ML	A : 接通延迟 B : 闪烁OFF起动 B2 : 闪烁ON起动 C : 信号接通/断开延迟 D : 信号断开延迟 E : 间隔 G : 信号接通/断开延迟 J : 单稳输出	6端子	电压	继电器1c	DIN导轨安装	UL508 CSA C22.2 No.14 EN61812-1 IEC60664-1 4kV/2 VDE0106/Part100	名称标牌
H3DS-SL	A : 接通延迟 B2 : 闪烁ON起动 E : 间隔 J : 单稳输出		—				
H3DS-AL	A : 接通延迟		—				

## 额定规格/性能

## ■ 时间规格

刻度数字	时间范围	设定范围
12	0.1s	0.1s~1.2s
	1s	1s~12s
	0.1m	0.1min~1.2min
	1m	1min~12min
	0.1h	0.1h~1.2h
	1h	1h~12h
	10h	10h~120h

注：通过将刻度向0方向旋转至底瞬时输出。请利用时序检查。

## ■ 额定规格

电源电压	AC24~230V/DC24~48V 50/60Hz (DC电源的波纹为20%以下)
容许电压变动范围	额定电压的85~110%
电源复位	最小电源开路时间0.1s
复位电压	AC/DC2.4V以下
电压输入	H电平: AC20.4~253V/DC20.4~52.8V、L电平: AC/DC0~2.4V
功耗 *1	AC230V时: 32VA max./3.0W max. (约30VA/2.7W) DC24V时: 0.7W max. (约0.6W) DC48V时: 1.4W max. (约1.3W)
控制输出	接点输出: AC250V 5A 电阻负载 (cosφ=1)、AC250V 1A 感应负载 (cosφ=0.3)、DC30V 5A 电阻负载 *2、DC125V 0.15A max. 电阻负载、DC125V 0.1A max. L/R=7ms 最小适用负载: DC5V 10mA (P水准、参考值) 接点材质: 银合金
使用温度范围	-10~+55°C (无结冰)
储存温度范围	-25~+65°C (无结冰)
使用环境湿度	35~85%

注：使用DC24V电源电压时，将会产生0.5A左右的浪涌电流，开关传感器等无接点输出的定时器本体的电源时，应考虑该浪涌电流的影响。

\*1. 定时器定时结束后在A模式下测得的功耗。AC输入为50Hz时的输入。

而H3DS-ML型包含输入回路的最大电量消耗。

\*2. 控制输出为单台H3DS的额定。若并排运行两台或两台以上的定时器，请参见下一页的“安装间距和输出开关容量的关系”。



■ 性能

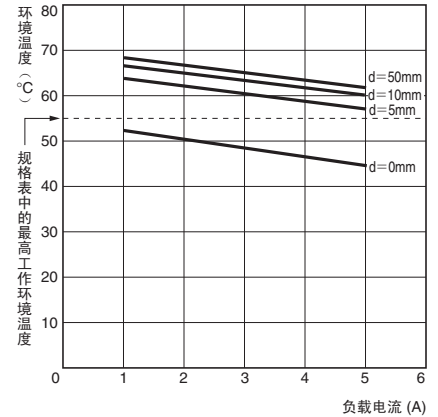
动作时间偏差	±1%以下（相对于最大刻度时间的比例）（1.2s范围±1%±10ms以下）*	
设定误差	±10%以下（相对于最大刻度时间的比例）±0.05s以下*	
最小输入信号宽度	50ms*（起动作输入）	
电压的影响	±0.7%（相对于最大刻度时间的比例）以下（1.2s范围±0.7%±10ms以下）	
温度的影响	±5%（相对于最大刻度时间的比例）以下（1.2s范围±5%±10ms以下）	
绝缘电阻	100MΩ以上（DC500V兆欧表）	
耐电压	AC2,000V 50/60Hz 1min（充电金属部与非充电金属部之间） AC2,000V 50/60Hz 1min（控制输出与操作回路之间） AC1,000V 50/60Hz 1min（非连续接点之间）	
脉冲电压	5kV（电源端子之间）、5kV（导电部端子与外露的非充电金属部之间）	
耐噪音	噪声模拟器生成的方波噪声（脉冲宽度100ns/1μs、上升沿1ns）±1.5kV	
静电耐力	4kV（误动作）、8kV（毁坏）	
振动	耐久	10~55Hz 单振幅0.75mm 3个方向 各2h
	误动作	10~55Hz 单振幅0.5mm 3个方向 各10min
冲击	耐久	1,000m/s <sup>2</sup> 6个方向 各3次
	误动作	100m/s <sup>2</sup> 6个方向 各3次
寿命	机械	1,000万次以上（无负载、开关频率1,800次/h）
	电气	10万次以上（AC250V、5A、电阻负载、开关频率360次/h）
EMC	(EMI)	EN61812-1
	放射妨害电场强度	EN55011 Group 1 class B
	杂音端子电压	EN55011 Group 1 class B
	高谐波电流	EN61000-3-2
	电压变动、闪烁	EN61000-3-3
	(EMS)	EN61812-1
	静电放电抗扰性	IEC61000-4-2
	射频电磁场辐射抗扰	IEC61000-4-3
脉冲群抗扰性	IEC61000-4-4	
浪涌抗扰性	IEC61000-4-5	
传导干扰抗扰性	IEC61000-4-6	
电压突降电压突降 / 断电抗扰性	IEC61000-4-11	
保护结构	IP30（端子部IP20）	
质量	约100g	
取得认证	详情请参见“标准认证机型一览表”。	

\* 在AC/DC26.4V以上的电压下、并且在C、D、G模式下使用时的OFF信号触发性能，如下所示。  
 动作时间偏差 : ±1% ±50ms以下  
 设定误差 : ±10% +100ms / -50ms 以上  
 最小输入信号宽度: 100ms

● H3DS两台以上的安装间距和输出开关容量的关系（参考值）

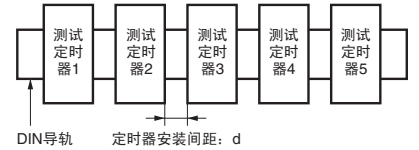
安装间距和负载电流之间的关系如下图所示。

如果在超过规定值的负载条件下使用，则会导致定时器内部温度上升，从而降低其内部器件的使用寿命，请予以注意。



试验方法

被测定时器 : H3DS  
 施加电压 : AC230V  
 安装间距 : 0mm、5mm、10mm、50mm



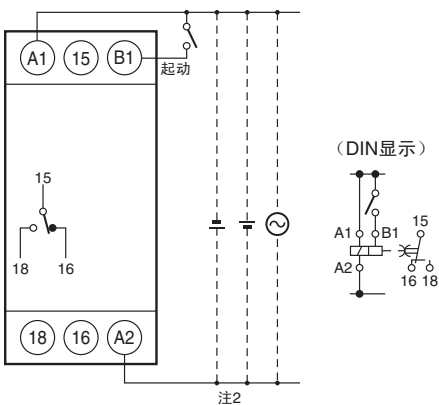
■ 输入输出功能

项目	型号	H3DS-ML	H3DS-SL/AL
输入功能	起动作	作为定时起动作功能动作。	无起动作输入。
输出功能	控制输出	达到转盘上设定的数值时，输出将会根据动作模式输出。	

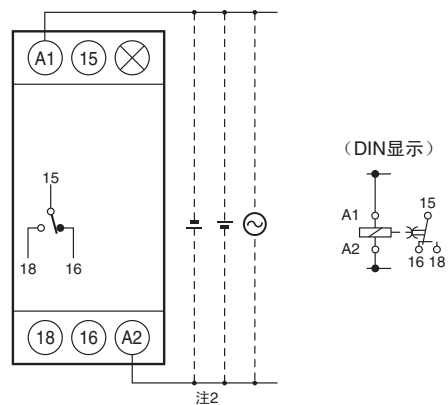
连接

■ 端子配置

H3DS-ML



H3DS-SL  
H3DS-AL



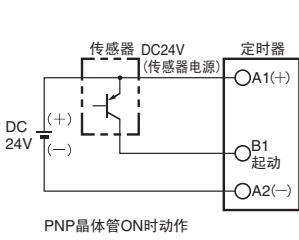
注1. 以往的定时器的限时接点的符号为 ，但H3DS为多种动作模式，接点符号为 。  
 2. 电源端子无极性。



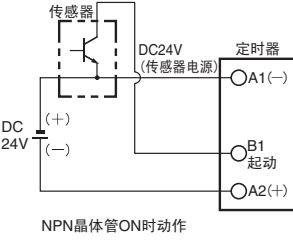
■ 输入连接

H3DS-ML的起动输入为电压输入。

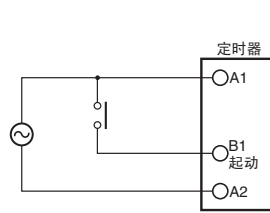
无接点输入 (PNP输入)



(NPN输入)



接点输入



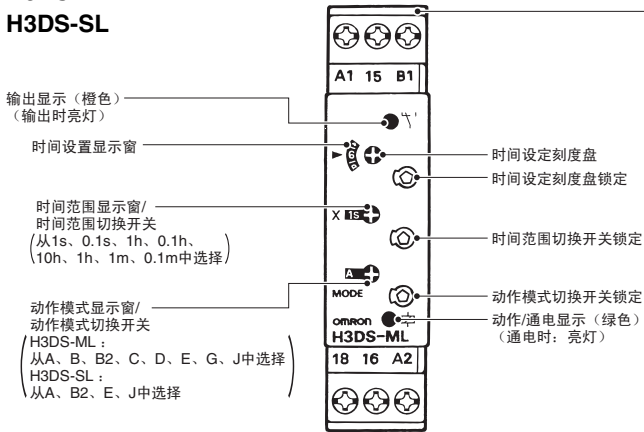
应考虑继电器的最小适用负载。  
(信号电平如右表所示)

电压输入的信号电平

无接点输入	①ON时 •残留电压: 1V以下 (B1-A2之间的电压在规定值以上) (DC2.4V min)
	②OFF时 •漏电流: 0.01mA以下 (B1-A2之间的电压在规定值以下) (DC2.4V max)
接点输入	要使用在各电压下可充分开关0.1mA的接点 (ON时、OFF时的B1-A2之间的电压要符合规定值) 接点ON时: AC20.4~253V DC20.4~52.8V 接点OFF时: AC/DC0~2.4V

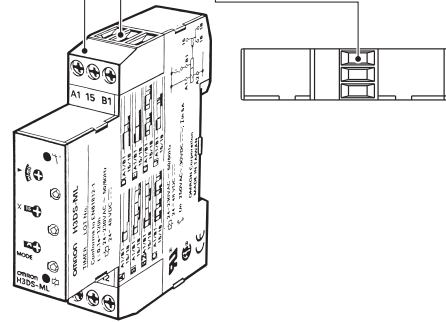
各部分名称和功能

H3DS-ML  
H3DS-SL

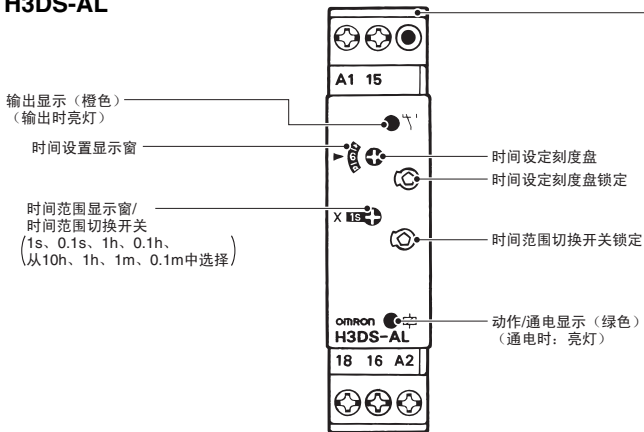


名称标牌粘贴位置  
(名称标牌, 在出厂时附在DIN导轨安装挂钩中。)

端子台 (注1)

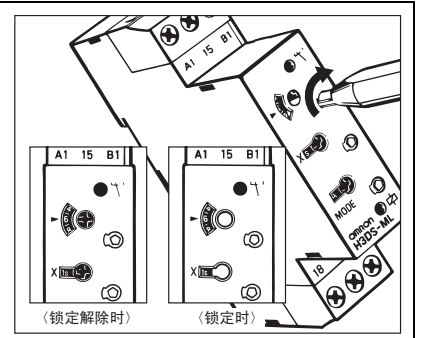


H3DS-AL



● 关于锁定

通过旋转专用钥匙 (Y92S-38) 锁定时间设定刻度盘、时间范围切换开关、动作模式切换锁, 从而不能通过插入各自的孔中变更设定。



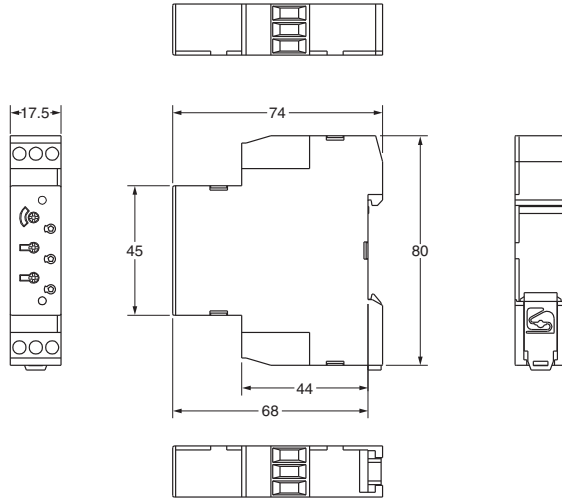
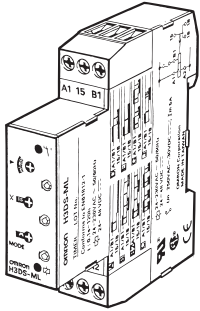
外形尺寸

CAD数据 标记的产品有2维CAD图纸、3维CAD模型的数据。  
CAD数据可从www.fa.omron.com.cn下载。

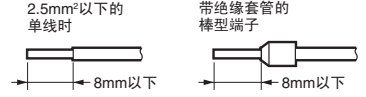
(单位: mm)

■ 本体

H3DS-ML  
H3DS-SL  
H3DS-AL



注1.对端子连接使用实心线或2.5mm<sup>2</sup>以下的线、或者带绝缘套管的棒形端子。插入端子带电部分的暴露长度必须为8mm或以下，确保完成连接后保持原先的耐电压。



(建议使用的棒形端子)  
Phoenix Contact (株)  
• AI※※系列  
• AI-TWIN※※系列

2.螺钉紧固扭矩  
推荐扭矩: 0.49N·m  
最大扭矩: 0.98N·m max

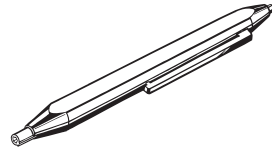
CAD数据

■ 导轨安装用另售件

详情请参见“通用插座/DIN导轨相关产品”。

■ 选装件 (另售)

● 锁定键  
Y92S-38



注意事项

● 共通注意事项请参见“定时器 共通注意事项”。

- |  |  |
|--|--|
| <b>⚠ 注意</b>  |  |
| 通电时请勿接触端子。<br>否则可能导致触电。  |  |
| 请按规定扭矩 (0.98N·m) 紧固端子螺钉。<br>螺钉松动可能导致着火或误动作。                                    |  |
| 输出继电器的寿命会因开关容量、开关条件而有很大差异，因此请考虑实际使用条件，在额定负载内使用。<br>如果在超过额定负载状态下使用，可能导致接点熔敷或烧损。 |  |
| 请勿在有易燃、易爆性气体的场所使用。<br>否则可能导致爆炸。  |  |
| 请勿分解、修理或改造产品。<br>否则可能导致触电、火灾或故障。   |  |

- |   |
|---|
| <b>安全注意事项</b>   |
| <ul style="list-style-type: none"> <li>• H3DS系列采用无变压器电源系统。<br/>如果在通电状态下触碰输入端子，可能会导致触电事故。</li> <li>• 请使用棒形端子对 H3DS 进行配线。若使用绞合线，则可能会使电线碎片落入定时器，从而导致短路。</li> </ul> |

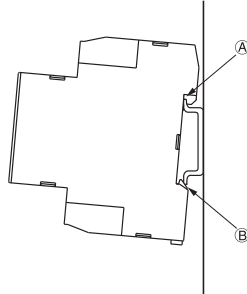
**使用注意事项**

● **关于开关的切换**

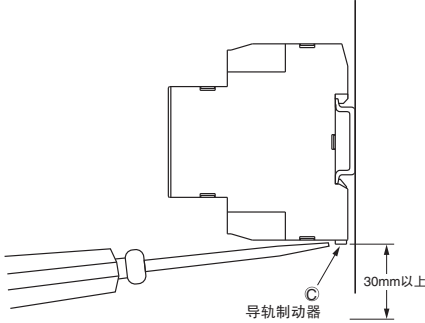
请勿在定时器运行的情况下切换时间设定、动作模式，否则可能会导致误动作和其他故障，切换之前请务必关闭电源。

● **关于安装、拆卸**

- 尽管没有特别的安装限制，也应尽量将定时器安装在水平位置。
- 安装在支承导轨上时①部挂在导轨的一端，然后向②方向推入。



- 拆卸时，向③部插入一字螺丝刀，将其拉下。

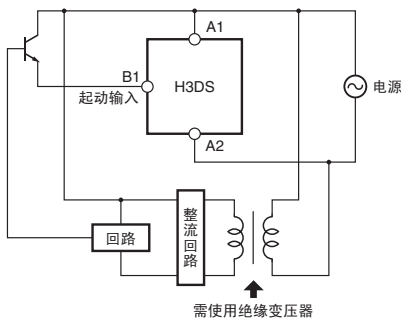


- 若能在定时器本体底部和其它设备之间留出30mm以上的空间，则将极大地方便定时器的安装和拆卸作业。

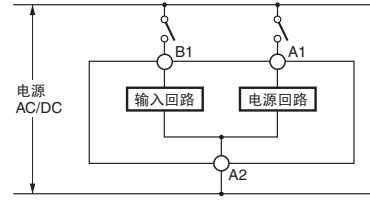
● **关于电源**

- 可将电源连接至无需考虑极性的指定2极端子。
- 电源电压的变动范围请控制在容许范围内。所连接的DC电源的纹波系数应小于20%，其平均电压值也应在定时器的容许电压变动范围内。
- 电源接通时在短时间内会有浪涌电流（约3A）流过，因电源容量的不同，有时可能无法起动，因此请使用有足够容量的电源。
- 对于输入设备的电源，应使用初级和次级绕组相互隔离且次级绕组不接地的隔离变压器。

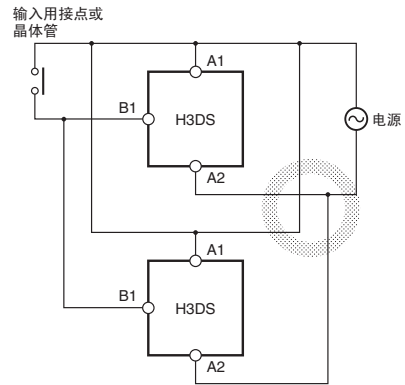
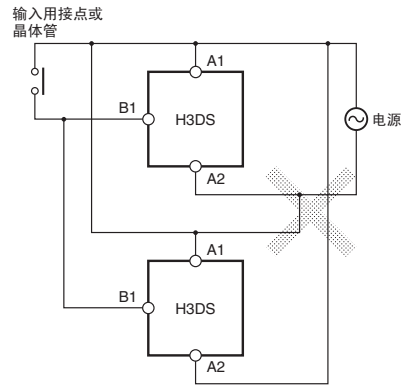
(仅限H3DS-ML)



● **输入和电源回路之间的关系 (H3DS-ML)**



- 输入回路和电源回路应分开布置，输入回路可任意设定为 ON/OFF，而无需考虑电源的ON/OFF状态。输入回路的施加电压与电源电压相同。
- 如果将一个输入用接点或晶体管连接至两个或两个以上的定时器，则必须对这些定时器的输入端子正确接线，确保不会出现相位差或端子之间不会出现短路。请务必使用相同的电源相位。



● **关于配线**

请尽可能缩短H3DS的各输入线的配线。电源的线间容量超过1,200pF（120pF/m的电缆约10m），就会影响动作。

● **其他**

- 如果定时器被安装在控制柜内，则在对电气回路和非带电金属部之间进行耐压测试前，应先从控制柜中拆下定时器。（否则可能会损坏定时器的内部回路）
- 请避免长时间、超时处于高温状态放置，否则会导致内部零件（电解电容器等）过早老化。因此，请与继电器组合使用，不要长时间（如一个月以上）超时放置。

■ 关于EN标准的注意事项

H3DS作为盘内置用的定时器对EN61812-1是适用的，但为了满足本标准的要求事项，请遵守以下的操作方法。

● 关于接线

H3DS输出部仅确保基础绝缘。请确保负载侧的基础绝缘，以确保EN标准所要求的强化绝缘（双重绝缘）。

过电压等级III

污染度2

绝缘 操作部：强化绝缘（双重绝缘）

（绝缘距离AC230V时、空间5.5mm、沿面5.5mm）

输出部位：基础绝缘

（绝缘距离AC230V时、空间3.0mm、沿面3.0mm）

操作方法

■ 基本操作

● 开关的切换方法

- 关于时间范围、动作模式切换开关，无论左转、右转都能旋转设定。
- 切换开关用于将开关固定在指定档位，将开关设定至任意一个档位。请勿将开关设定至两个档位之间的位置，设定错误会导致误动作。

动作模式的选定

● 动作模式的切换

H3DS-ML/-SL可切换A~J的动作模式。  
⊕使用一字或⊖十字螺丝刀进行开关切换。动作模式按8个等级（H3DS-SL为4个等级）切换。已切换的模式，在动作模式显示窗上显示。

H3DS-ML：A、B、B2、C、D、E、G、J（显示顺序）

H3DS-SL：A、E、B2、J、E、E、J、J（显示顺序）

注：动作模式E、J显示多次，但动作相同。

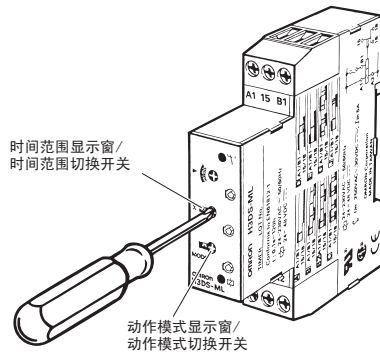
设定时间范围

● 时间规格的切换

时间范围，可通过时间范围开关切换。已切换的时间范围，在时间范围显示窗上显示。

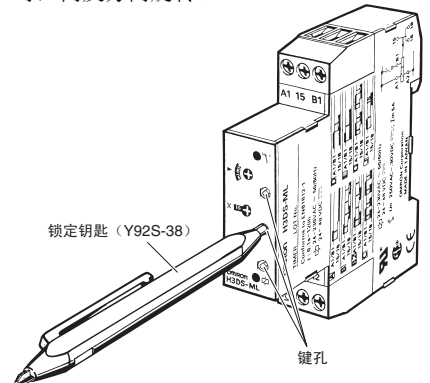
1s、0.1s、1h、0.1h、10h、1h、1m、0.1m（显示顺序）

注：时间范围1h显示2次，但动作相同。



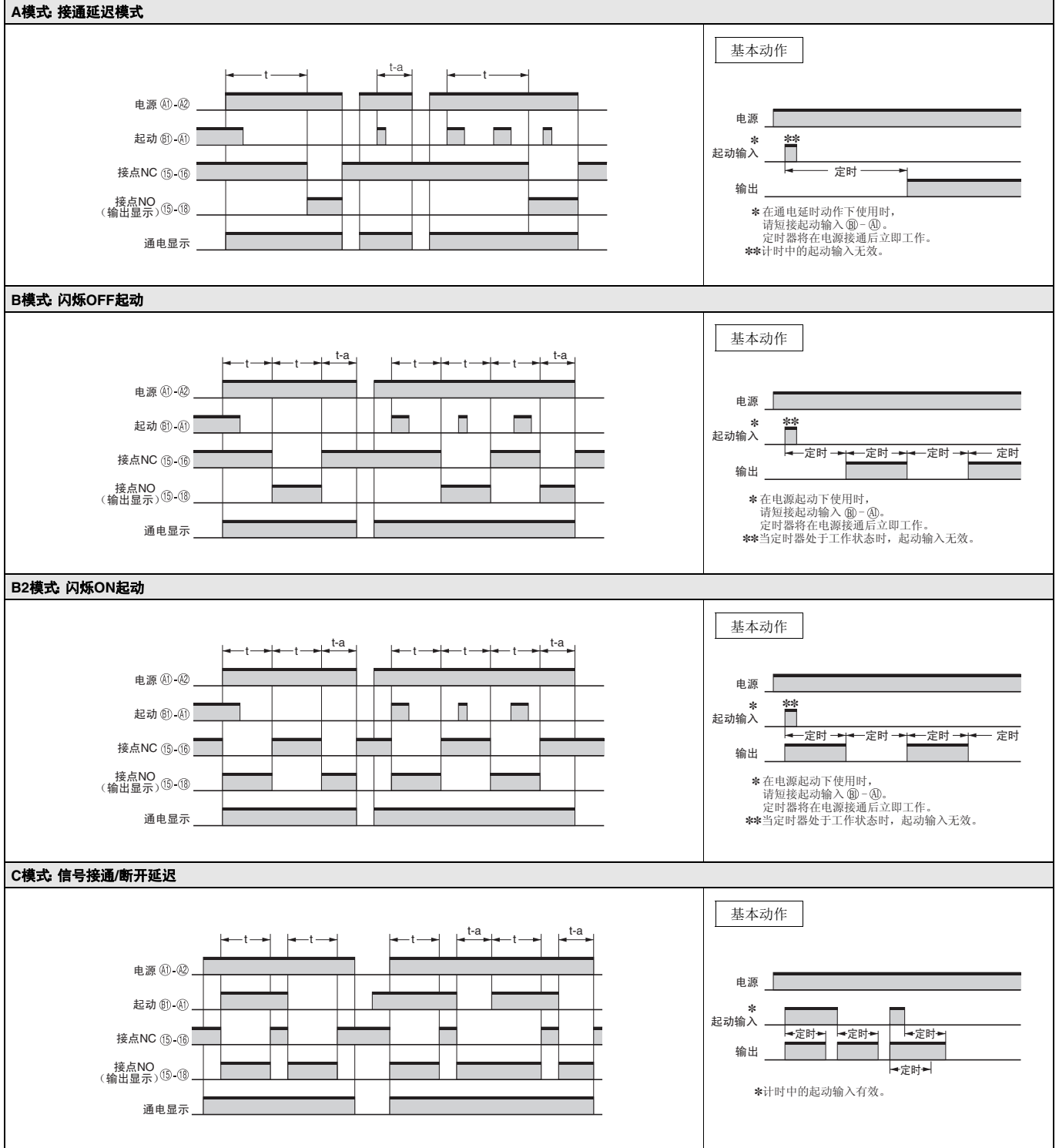
时间设定刻度盘、开关的锁定

时间设定刻度盘、时间范围切换开关、动作模式切换开关可用锁定钥匙（Y92S-38、另售）锁定。要上锁时，将锁定钥匙插入想要锁定的刻度盘、开关的右下方的红色锁孔，按顺时针方向旋转至刻度盘、开关上被红盖盖住。这样就锁定了。解锁时，向反方向旋转。



■ 动作时序图

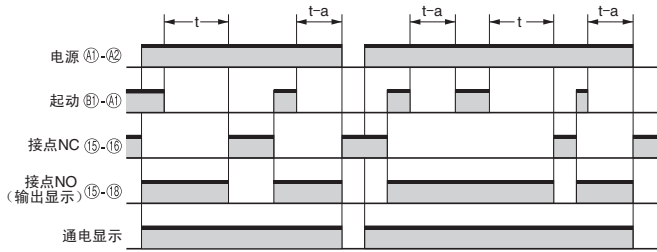
H3DS-SL/-AL没有起动输入。为电源起动。



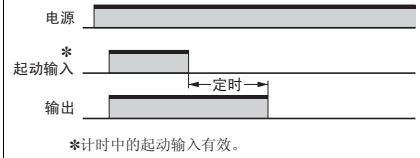
注1. 复位时间为0.1s以上, 请确保最小信号输入时间在0.05s以上。  
2. t为设定时间、t-a小于该设定时间。



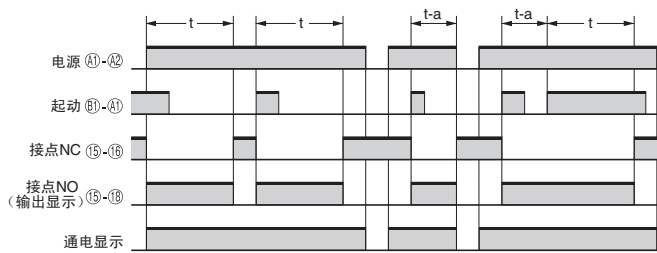
D模式: 信号断开延迟



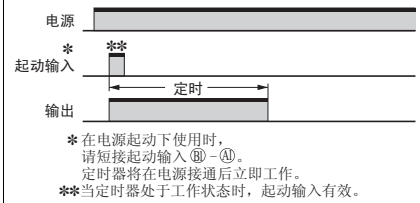
基本动作



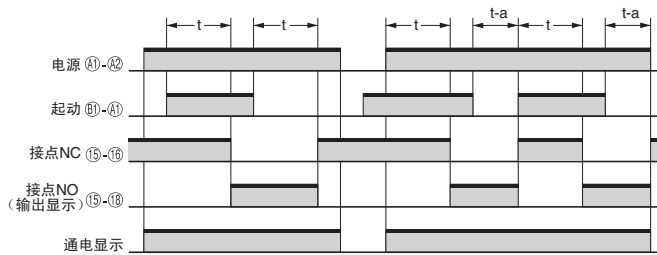
E模式: 间隔



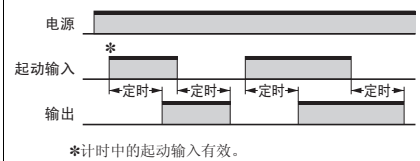
基本动作



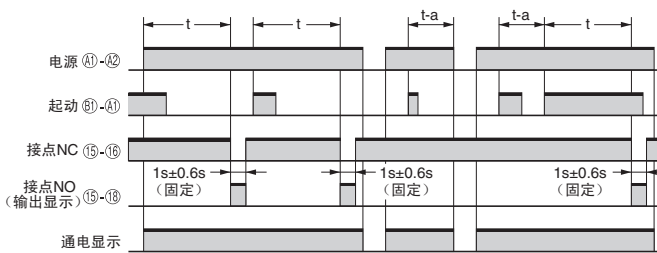
G模式: 信号接通/断开延迟



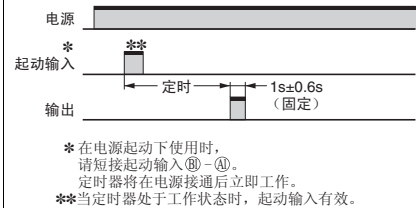
基本动作



J模式: 单稳输出(接通延迟)



基本动作



注1. 复位时间为0.1s以上，请确保最小信号输入时间在0.05s以上。  
2. t为设定时间、t-a小于该设定时间。

## 购买时的注意事项

承蒙对欧姆龙株式会社（以下简称“本公司”）产品的一贯厚爱和支持，藉此机会再次深表谢意。  
在购买“本公司产品”之际，如果没有其他特别约定，无论客户从哪个经销商购买，都将适用本注意事项中记载的条件。  
请在充分了解这些注意事项基础上订购。

### 1. 定义

本注意事项中的术语定义如下。

- (1) “本公司产品”：“本公司”的F系统机器、通用控制器、传感器、电子/结构部件
- (2) “产品目录等”：与“本公司产品”有关的欧姆龙综合产品目录、F系统设备综合产品目录、安全组件综合产品目录、电子/机构部件综合产品目录以及其他产品目录、规格书、使用说明书、操作指南等，包括以电子数据方式提供的资料。
- (3) “使用条件等”：在“产品目录等”资料中记载的“本公司产品”的使用条件、额定值、性能、动作环境、操作使用方法、使用时的注意事项、禁止事项以及其他事项
- (4) “客户用途”：是指“本公司产品”的客户使用本产品的方法，包括将“本公司产品”组装或运用到客户生产的部件、电子电路板、机器、设备或系统等产品中。
- (5) “适用性等”：在“客户用途”中“本公司产品”的(a)适用性、(b)动作、(c)不侵害第三方知识产权、(d)法规法令的遵守以及(e)满足各种规格标准

### 2. 关于记载事项的注意事项

对“产品目录等”中的记载内容，请理解如下要点。

- (1) 额定值及性能值是在单项试验中分别在各条件下获得的值，并非保证在各额定值及性能值的综合条件下获得的值。
- (2) 所提供的参考数据仅作参考，并非保证可在该范围内一直正常动作。
- (3) 应用示例仅作参考，“本公司”就“适用性等”不做保证。
- (4) 如果因改进或本公司原因等，本公司可能会停止“本公司产品”的生产或变更“本公司产品”的规格。

### 3. 使用时的注意事项

选用及使用本公司产品时请理解如下要点。

- (1) 除了额定值、性能指标外，使用时还必须遵守“使用条件等”。
- (2) 客户必须自己负责确认“适用性等”，然后判断是否选用“本公司产品”。“本公司”对“适用性等”不做任何保证。
- (3) 对于“本公司产品”在客户的整个系统中的设计用途，必须由客户自己负责对是否已进行了适当配电、安装等进行事先确认。
- (4) 使用“本公司产品”时，客户必须采取如下措施：(i) 相对额定值及性能指标，必须在留有余量的前提下使用“本公司产品”，并采用冗余设计等安全设计(i) i所采用的安全设计必须确保即使“本公司产品”发生故障时也可将“客户用途”中的危险降到最小程度、(i) i) 构建随时提示使用者危险的完整安全体系、(i) v) 针对“本公司产品”及“客户用途”定期实施各项维护保养。
- (5) “本公司产品”是作为用于一般工业产品的通用产品而设计生产的。因此，不是为如下用途而设计生产的。如果客户将“本公司产品”用于这些用途，“本公司”关于“本公司产品”不做任何保证。
  - (a) 必须具备很高安全性的用途(例：核能控制设备、燃烧设备、航空/宇宙设备、铁路设备、升降设备、娱乐设备、医疗设备、安全装置、其他可能危及生命及人身安全的用途)
  - (b) 必须具备很高可靠性的用途(例：燃气、自来水、电力等供应系统、24小时连续运行系统、结算系统、以及其他处理权利、财产的用途等)
  - (c) 具有苛刻条件或严酷环境的用途(例：安装在室外的设备、会受到化学污染的设备、会受到电磁波影响的设备、会受到振动或冲击的设备等)
  - (d) “产品目录等”资料中未记载的条件或环境下的用途
- (6) 除了不适用于上述3.(5)(a)至(d)中记载的用途外，“本产品目录等资料中记载的产品”也不适用于汽车(含二轮车，以下同)。请勿配置到汽车上使用。关于汽车配置用产品，请咨询本公司销售人员。

### 4. 保修条件

“本公司产品”的保修条件如下。

- (1) 保修期限 自购买起1年。(但是，“产品目录等”资料中有明确说明时除外。)
- (2) 保修内容 对于发生故障的“本公司产品”，由“本公司”判断实施其中任一种保修方式。
  - (a) 在本公司的维修保养服务点对发生故障的“本公司产品”进行免费修理(但是对于电子、结构部件不提供修理服务。)
  - (b) 对发生故障的“本公司产品”免费提供同等数量的替代品
- (3) 非保修对象 当故障原因为如下任何一种情况时，不提供保修。
  - (a) 将“本公司产品”用于原本设计用途以外的用途
  - (b) 超过“使用条件等”范围的使用
  - (c) 违反本注意事项“3.使用时的注意事项”的使用
  - (d) 因非“本公司”进行的改装、修理导致故障时
  - (e) 因非“本公司”出品的软件导致故障时
  - (f) 按照从“本公司”出货时的科学、技术水平无法预见的原因
  - (g) 上述以外，“本公司”或“本公司产品”以外的原因(包括天灾等不可抗力)

### 5. 责任限度

本注意事项中记载的保修是关于“本公司产品”的全部保证。对于产生的与“本公司产品”有关的损害，“本公司”及“本公司产品”的经销商不负任何责任。本书的信息已仔细核对并认为是准确的，但是对于文字，印刷和核对错误或疏忽不承担任何责任。

### 6. 出口管理

将“本公司产品”或技术资料出口或向国外提供时，遵守中国及有关各国关于安全保障进出口管理方面的法律、法规的同时，理解防止扩散大规模杀伤性武器和防止过度储备常规武器之宗旨的基础上，为不被用于上述用途而请恰当地管理。若客户涉嫌违反上述法律、法规或将“本公司产品”用于上述用途时，有可能无法提供“本公司产品”或技术资料。