

# 型号 E3S-GS/VS

微小光点 / 标识 (放大器内藏)

光电传感器

光纤式

放大器内藏型

电源内藏型

放大器分离型

区域传感器

模拟输出

用途分类

外围设备

E3MC

E3S-GS/VS

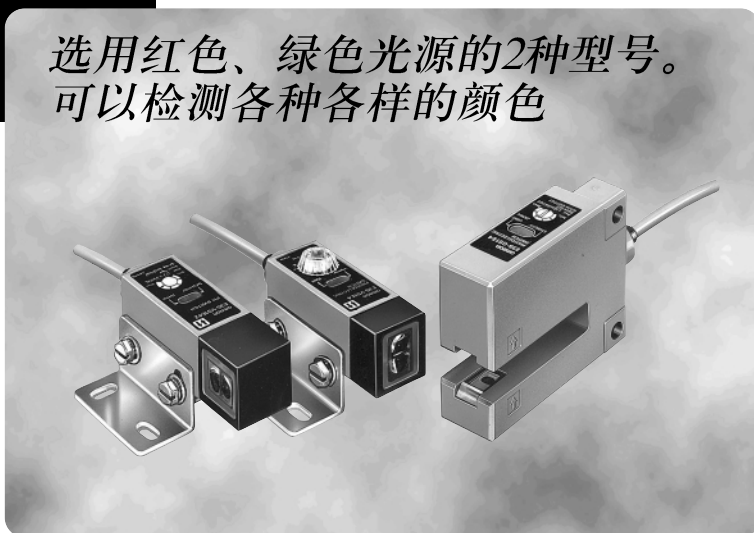
E3M-V

E3C-VS/NM

E3L

E3X-NL

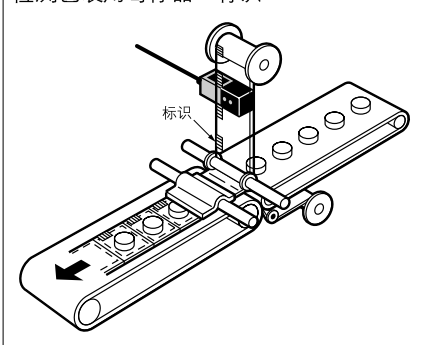
选用红色、绿色光源的2种型号。  
可以检测各种各样的颜色



●放大器内藏、使设定、操作更容易。

## 应用

检测包装用寄存器·标识



## 种类

(◎标记代表标准库存机种, 没有标记定货生产机种)的交货期请向相关公司查询。)

### 主体

□ 红外光 □ 绿色光

检测方式	形状	连接方式	检测距离		型号		
					电压输出型 NPN输出	集电极开路输出型 NPN输出	集电极开路输出型 PNP输出
扩散 反射型	凹槽型	导线 引出型	□ 10mm	◎型号E3S-GS1E4	型号E3S-GS1C4	型号E3S-GS1B4	
			□ 12 ± 2mm	◎型号E3S-VS1E4	型号E3S-VS1C4	型号E3S-VS1B4	
	□ 12 ± 2mm		◎型号E3S-VS1E42	型号E3S-VS1C42	型号E3S-VS1B42		
	□ 35 ± 3mm		◎型号E3S-VS3E42G	—	—		
	■ 30~50mm		◎型号E3S-VS5E42R	—	型号E3S-VS5B42R		

### 附件 (另售)

●灵敏度调整用旋钮

型号	数量	备注
型号E39-G1	1个	附带凹槽型型号E3S-GS1E4、扩散反射型 型号E3S-V□□□□□。

■种类

(◎标记代表标准在库机种, 没有标记(定货生产机种)的交货期请向相关公司查询。)

◆附件 (另售)

●金属安装配件

形状	型号	数量	备注
	型号E39-L6	1个	扩散反射型 附带型号E3S-VS1E4□。
	型号E3S-ZL3	1个	扩散反射型 附带型号E3S-VS3E42G/ 型号E3S-VS5E42R。

注1. 在使用对射型时, 投·受光器  
2个为1组发售。  
2. 「**■安装金属配件一览表**」的  
详细内容见 **▶ A-490页**。

■额定 / 性能

项目	型号	凹槽型		扩散反射型	
		型号E3S-GS1□4	型号E3S-VS1□4(2)	型号E3S-VS3E42G	型号E3S-VS5□42R
检测距离		10mm	12 ± 2mm (白画用纸30 × 30mm)	35 ± 3mm (白画用纸30 × 30mm)	30 50mm (白画用纸30 × 30mm)
标准检测物体		φ6mm以上的不透明体	—		
最小检测物体		2 × 3mm以上 (透明薄片上的黑色记号)	2 × 2mm以上 (在白色背景上的黑色记号)	3 × 3mm以上 (在白色背景上的黑色记号)	3.5 × 3.5mm以上 (在白色背景上的黑色记号)
差动的距离		—	检测距离的20%以下		
光源(发光波长)		绿色二极管(565nm)			红色光二极管 (680nm)
电源电压		DC12 ~ 24V ± 10% 波动(p-p)10%以下			
消耗电流		40mA以下			
控制输出	电压输出型	负载电源电压DC24V以下、负载电流80mA以下、输出电流1.5 ~ 4mA(残留电压2V以下) <b>NPN电压输出型</b> 入光时ON/遮光时ON 导线连接切换式			
	集电极开路输出型	负载电源电压DC24V以下、负载电流80mA以下(残留电压2V以下) 集电极开路输出型(NPN/PNP输出 根据型号而产生不同) 入光时ON/遮光时ON 导线连接切换方式			
保护回路		电源逆连接保护、输出短路保护、相互干扰防止功能			
应答时间		工作、复归: 各1ms以下		工作、复归: 各5ms以下	工作、复归: 各1ms以下
灵敏度调整		单方向旋转钮			
使用时的环境照度		受光面的光照度 白炽灯: 3,000lx、太阳光: 10,000lx		受光面照度 白炽灯: 1,000lx 太阳光: 3,000lx	受光面照度 白炽灯: 3,000lx 太阳光: 10,000lx
环境温度		工作时:-25 ~ +55℃、保存时:-40 ~ +70℃(不结冰、结露)			
环境湿度		工作时:35 ~ 85%RH、保存时:35 ~ 95%RH(不结露)			
绝缘电阻		20MΩ以上(DC500V)			
耐电压		AC1,000V 50/60Hz 1min			
振动(耐久)		10 ~ 55Hz 上下振幅1.5mm X、Y、Z各方向 2h			
冲击(耐久)		500m/s <sup>2</sup> X、Y、Z各方向 3次			
防护结构		IEC规格 IP65	IEC规格 IP67		
连接方式		导线引出型(标准导线长2m)			
质量 ※捆包状态		约130g	约170g	约190g	
材料	机壳	ABS		亚铅压铸	
	透镜部	聚酯		玻璃	
	表示灯窗	聚酯			
附件		调整用螺丝刀 灵敏度调整用旋钮 操作说明书	金属安装配件(付螺钉)、调整用螺丝刀 灵敏度调整用旋钮,操作说明书		

光电传感器

光纤式

放大器内藏型

电源内藏型

放大器内藏型

区域传感器

模拟输出

用途分类

外围设备

E3MC

E3S-GS/VS

E3M-V

E3C-VS/M

E3L

E3X-NL

# E3S-GS/VS 微小光点 / 标识 (放大器内藏)

## ■ 输出段回路图

光电传感器

光纤式

放大器内藏型

电源内藏型

放大器分离型

区域传感器

模拟输出

用途分类

外围设备

E3M/C

E3S-GS/VS

E3M-V

E3C-V5NM

E3L

E3X-NL

输出型式	型号	输出晶体管的动作状态 *1	时间图	连接方式	输出回路
NPN 输出	型号E3S-GS1E4	入光时ON		褐色导线 +V 蓝色导线 0V	
	型号E3S-VS1E4 型号E3S-VS1E42 型号E3S-VS3E42G 型号E3S-VS5E42R	遮光时ON		褐色导线 +V 蓝色导线 0V	
	型号E3S-GS1C4	入光时ON		褐色导线 +V 蓝色导线 0V	
	型号E3S-VS1C4 型号E3S-VS1C42	遮光时ON		褐色导线 +V 蓝色导线 0V	
PNP 输出	型号E3S-GS1B4	入光时ON		褐色导线 +V 蓝色导线 0V	
	型号E3S-VS1B4 型号E3S-VS1B42 型号E3S-VS5B42R	遮光时ON		褐色导线 +V 蓝色导线 0V	

\* 1. 根据颠倒连接方法, 可对入光时ON/遮光时ON进行切换。

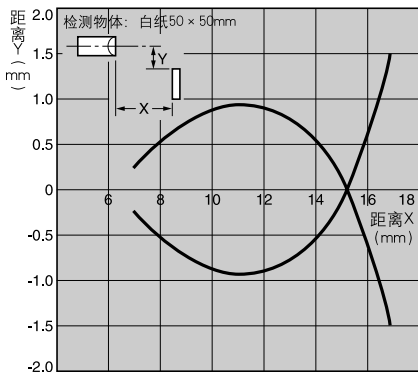
\* 2. 电压输出(连接晶体管回路等情况)

■特性数据(代表例)

●动作领域特性

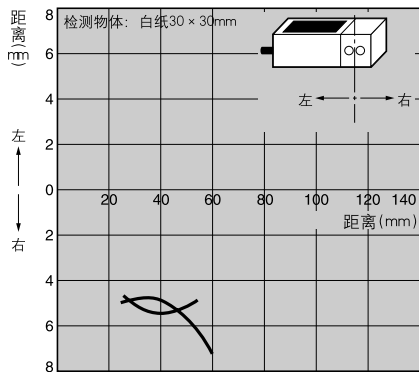
【扩散反射型】

型号E3S-VS1□4(2)



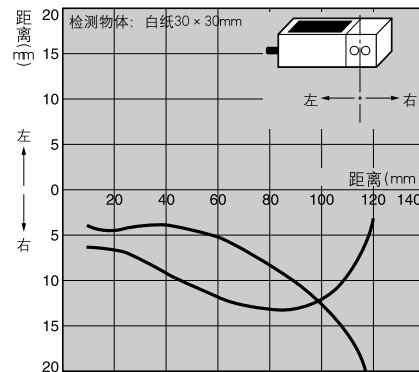
【扩散反射型】

型号E3S-VS3E42G



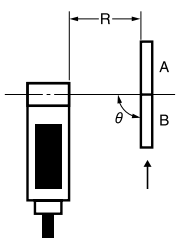
【扩散反射型】

型号E3S-VS5□42R



■色彩检测能力(代表例)

●测定方法



●彩色纸

黑	CM479	N1.1	
藏青	CM344	1.5PB	2.3/7.3
蓝	CM341	4PB	4.3/14.4
绿	CM242	7G	3.9/15.2
黄	CM128	6Y	8.4/13.0
橙	CM85	4.5YR	6.7/13.9
红	CM10	6R	4.4/16.3
紫	CM379	5P	5.0/10.0

注: 根据表面的光泽状况不同, 检测能力也有所差异。右表为代表性示例。

●型号 E3S-VSE42G  $\phi=35\text{mm}$   $\theta=90^\circ$

	黑	银	红	橙	黄	绿	蓝	藏青	紫	白
黑	○	○	○	○	○	○	○	○	○	○
银	○	○	○	○	○	○	○	○	○	○
红	○	○	○	○	○	○	○	○	○	○
橙	○	○	○	○	○	○	○	○	○	○
黄	○	○	○	○	○	○	○	○	○	○
绿	○	○	○	○	○	○	○	○	○	○
蓝	○	○	○	○	○	○	○	○	○	○
藏青	○	○	○	○	○	○	○	○	○	○
紫	○	○	○	○	○	○	○	○	○	○
白	○	○	○	○	○	○	○	○	○	○

●型号 E3S-VSE42G  $\phi=35\text{mm}$   $\theta=100-105^\circ$

	黑	银	红	橙	黄	绿	蓝	藏青	紫	白
黑	○	○	○	○	○	○	○	○	○	○
银	○	○	○	○	○	○	○	○	○	○
红	○	○	○	○	○	○	○	○	○	○
橙	○	○	○	○	○	○	○	○	○	○
黄	○	○	○	○	○	○	○	○	○	○
绿	○	○	○	○	○	○	○	○	○	○
蓝	○	○	○	○	○	○	○	○	○	○
藏青	○	○	○	○	○	○	○	○	○	○
紫	○	○	○	○	○	○	○	○	○	○
白	○	○	○	○	○	○	○	○	○	○

印○的表示可以检测, 印×的表示不可能检测。

■请正确使用

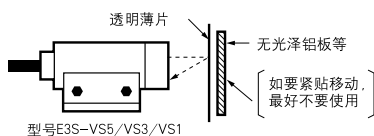
请阅读共同的注意事项。→ A-5页

正确使用方法

◆安装时

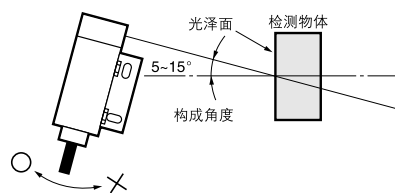
●透明薄片上的标识

· 检测透明薄片上的标识时, 请按下图, 在反射率高的物体上设定移动标识。



●稳定检测

· 当检测物的有金属面, 光泽面时, 可能会产生错误动作。这时, 只要不让光电开关与检测物体的被检测面相互垂直, 就能提高色彩检测能力。(型号E3S-VS5的效果特别明显)

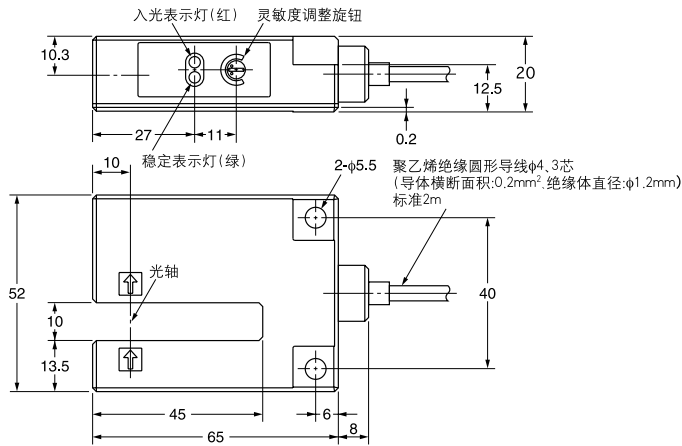
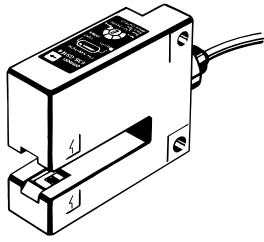


# E3S-GS/VS 微小光点 / 标识 (放大器内藏)

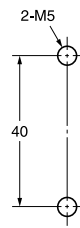
## 外形尺寸 (单位: mm)

### 主体

#### 型号 E3S-GS1□4



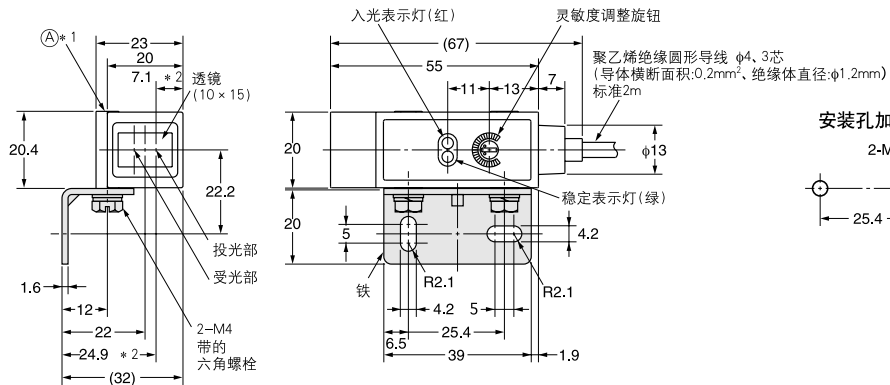
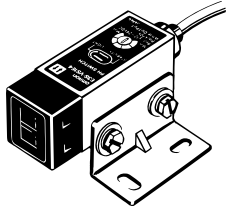
#### 安装孔加工尺寸



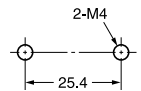
CAD文件 E3S\_13

#### 型号 E3S-VS1□4

#### 安装金属配件时



#### 安装孔加工尺寸

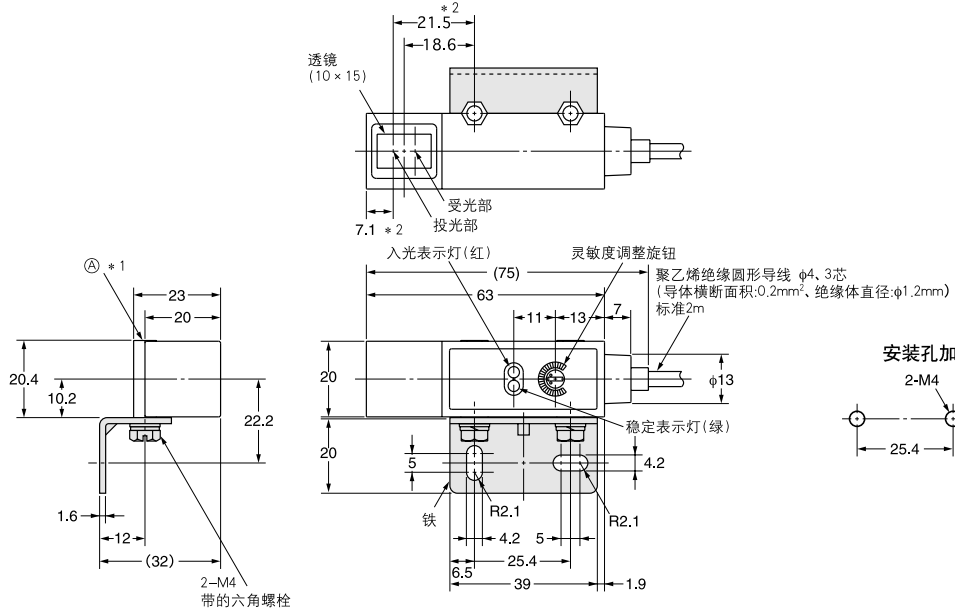


- \* 1. (A)面也可使用金属安装配件。
- \* 2. 与型号E3S-VS1E4的光点位置相吻合。

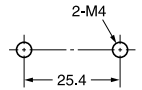
CAD文件 E3S\_45

#### 型号 E3S-VS1□42

#### 安装金属配件时



#### 安装孔加工尺寸



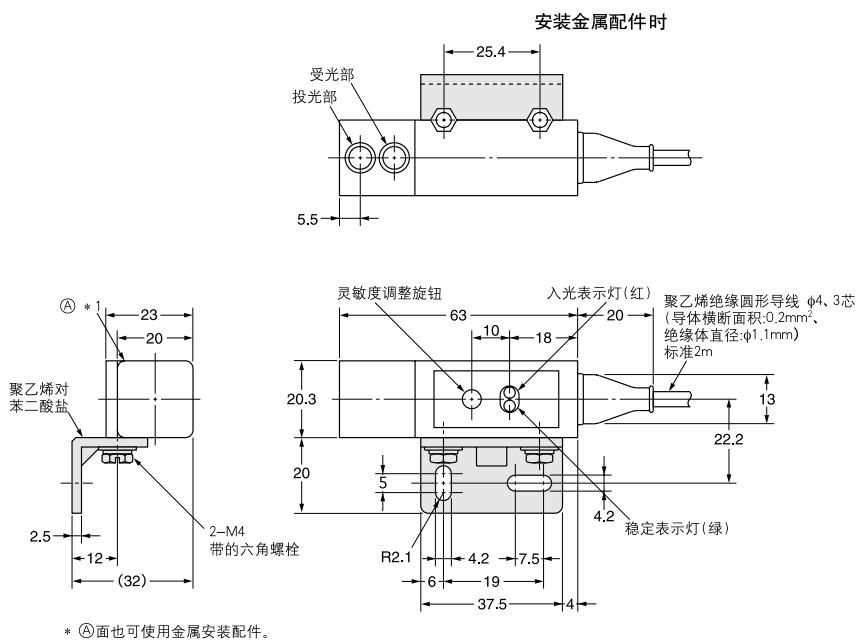
- \* 1. (A)面也可使用金属安装配件。
- \* 2. 与型号E3S-VS1E42的光点位置相吻合。

CAD文件 E3S\_46

■外形尺寸(单位: mm)

◆主体

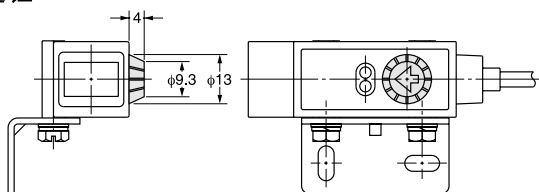
型号E3S-VS3E42G  
型号E3S-VS5□42R



CAD文件 E3S\_20

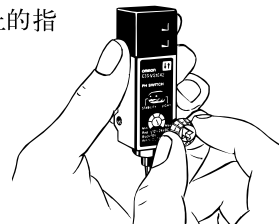
◆附件(另售)

●灵敏度调整用旋钮  
型号E39-G1



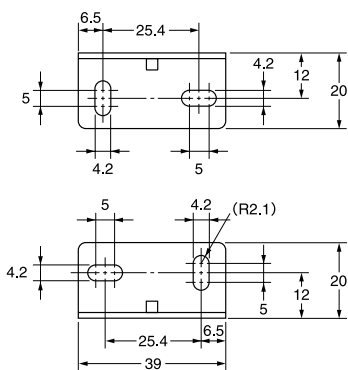
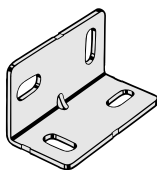
灵敏度调整用旋钮的安装方法

- 对照右图, 按旋钮上的指针方向插入。
- 安装后就不能取下。



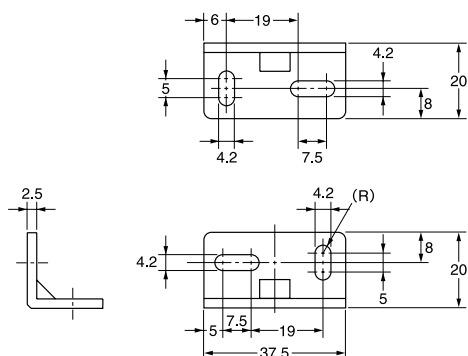
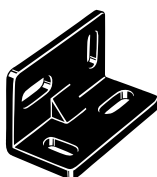
材料: 聚碳酸脂  
\* 附于商品内。

●金属安装配件  
型号E39-L6



材料: 铁  
\* 附于扩散反射型 型号E3S-VS1  
□4(2)内。

●金属安装配件  
型号E3S-ZL3



材料: 聚乙烯对苯二酸盐  
\* 附于扩散反射型 型号E3S-VS□  
42R(G)内。

光电传感器

光纤式

放大器内藏型

电源内藏型

放大器内藏型

区域传感器

模拟输出

用途分类

外围设备

E3MC

E3S-GS/VS

E3M-V

E3C-VS/VM

E3L

E3X-NL