

5种传感器，满足多种测定环境

- 小型、轻量， $\phi 6\text{mm}$ 的超小径传感器（D5SN-S01/-S04）。
- $0.1\mu\text{m}$ 的高分辨率（D5SN-S01）。
- 耐横载荷5N，牢固型传感器（D5SN-M05/-M10）。
- IP67的保护结构（D5SN-S01/-S04/-M05/-M10）。
- 绝缘型传感器。



种类

传感器

测量范围	分辨率	测定力	型号
1mm	$0.1\mu\text{m}$	约0.7N	D5SN-S01
4mm	$0.4\mu\text{m}$		D5SN-S04
5mm	$0.5\mu\text{m}$	最大5N	D5SN-M05
10mm	$1\mu\text{m}$		D5SN-M10

放大器

型号
D5SN-A01

注：放大器在所有传感器中通用。

- 可根据测量环境选择的4传感器支持型

海外标准认定

认定机构	适用标准No.	文件No.
UL	UL50	E104818

额定规格/性能

传感器

项目	型号	D5SN-S01	D5SN-S04	D5SN-M05	D5SN-M10
测量范围		1mm	4mm	5mm	10mm
可变范围		约1.5mm	约5mm	约6mm	约2mm
分辨率 *1		$0.1\mu\text{m}$	$0.4\mu\text{m}$	$0.5\mu\text{m}$	$1\mu\text{m}$
直线性 *2		0.3%F.S.以下	0.5%F.S.以下	0.5%F.S.以下	
反复性		$0.5\mu\text{m}$ 以下	$1.6\mu\text{m}$ 以下	$10\mu\text{m}$ 以下	$20\mu\text{m}$ 以下
响应时间 (但, 不包括冲突时的跳动时间)		100ms以下	200ms以下	300ms以下	
测量力 *3		约0.7N		最大5N	
保护结构 (接插件部除外)		IEC60529标准 IP67		IEC60529标准 IP67	
机械寿命		1,000万次以上			
本体安装部的绝缘/非绝缘		绝缘型			
使用环境温度		$-10\sim+60^{\circ}\text{C}$ (无结冰、结露)			
使用环境湿度		25~95%RH (无结露)			
温度特性 *4		$0.025\%\text{F.S./}^{\circ}\text{C}$	$0.010\%\text{F.S./}^{\circ}\text{C}$	$0.03\%\text{F.S.以下}$	
质量		约70g (含电缆、接插件)		约230g	约300g
连接电缆长度		三芯屏蔽电缆 2m			

注：该规格值为使用标准测量头时的数值。

*1. 分辨率是使用我公司数字面板表K3HB-X系列时能够读取的最小值。

*2. F.S.表示各自的测量范围。

*3. 安装标准附带的测量头，把测量头向下固定时，在测量中心位置上的代表值。横向或向上固定时，各自的测量力减少。安装标准以外的测量头使用时，测量头的自重使测量力改变，请注意。

*4. 为测量范围中心位置的代价值。

放大器

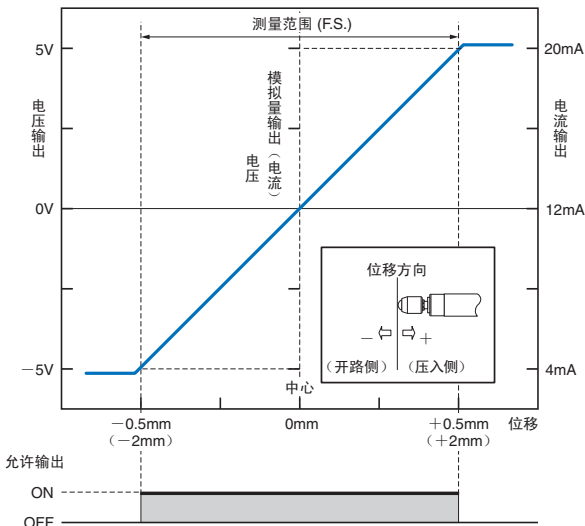
项目	型号	D5SN-A01
电源电压 (容许范围) *1		DC12~24V (10.8~26.4V)
消耗电流		80mA以下
模拟量输出 *2	电压	-5~+5V (负载阻抗10kΩ以上)
	电流	4~20mA (负载阻抗300Ω以下)
允许输出	输出形态	NPN集电极开路
	开闭输出电流	100mA以下
	ON时输出残留电压	1.5V以下
	OFF时集电极耐压	DC26.4V
	OFF时漏电流	0.1mA以下
保护结构		IP30
使用环境温度范围		-10~+55℃ (无结冰、结露)
使用环境湿度范围		25~85%RH (无结露)
温度特性 *3		0.010%/F.S./℃
质量		约200g (含电缆)
连接电缆长度		五芯屏蔽电缆 2m

*1. 请连接到以UL1310标准的Class 2电源单元或UL15851标准的Class 2变压器为电源, 最大电压30Vrms (42.4V峰值) 以下的回路 (Class 2回路) 上使用。
 *2. 进行偏差值调整及跨度调整时, 即使在测定范围内, 模拟量输出有时仍会超出规格范围 (-5~+5V或4~20mA)。
 *3. 为测量范围中心位置的代价值。

特性数据

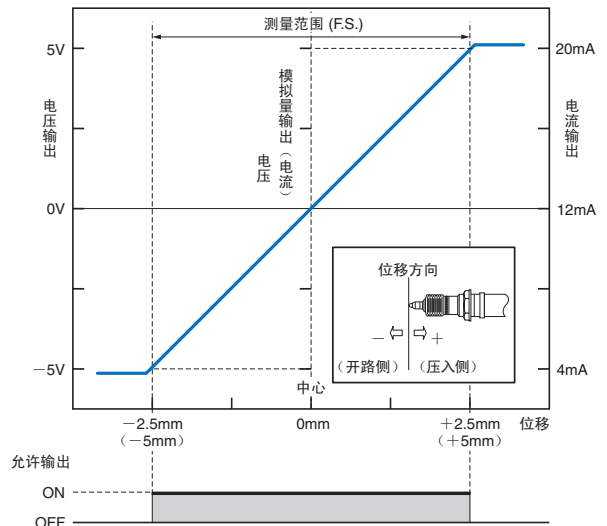
电压/电流输出

D5SN-S01/-S04



* () 中的数值为D5SN-S04的值。

D5SN-M05/-M10



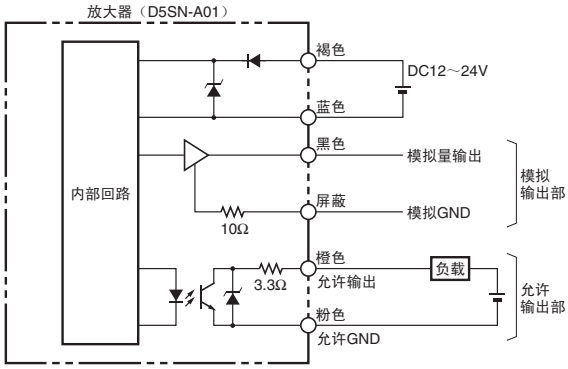
* () 中的数值为D5SN-M10的值。

LED显示和ENABLE输出

压入位置	LED显示			ENABLE输出	备注
	FAR	NEAR	ALARM / ENABLE		
全范围 (异常时)				OFF	接插件连接异常、传感器电缆断线等异常时, 显示。
测定范围外	开路侧			OFF	
	压入侧			ON	
测定范围内	中间附近			ON	表示测定范围的中心附近。 (变成调整的原点附近。)
	压入侧			ON	
测定范围外	压入侧			OFF	可能是柱塞损坏。

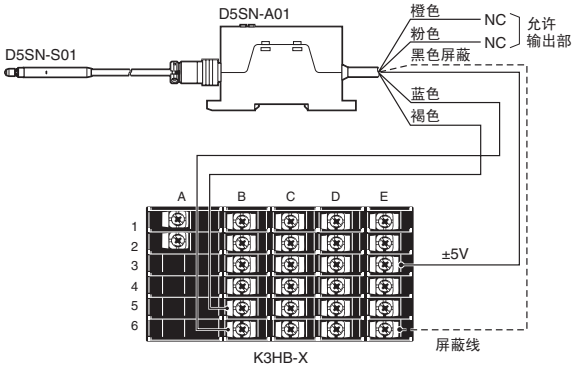
连接

输入输出回路图

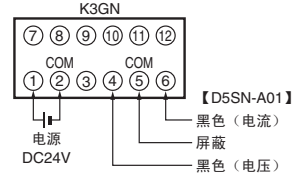


连接图

与数字面板表（K3HB-X）的连接实例



与数字面板表（K3GN）的连接实例



注：K3GN无电源（DC24V）输出。

- 注1. 不使用允许输出（橙色、粉色）时，请使用绝缘带等采取绝缘处理，防止与其它线接触。
 2. 数字面板表，请使用直流电压输入型或直流电流输入型。

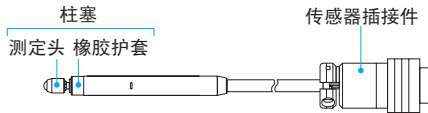
确保稳定输出的注意事项

- 在AD板等连接多台放大器时，请对差动输入型AD板或各个放大器使用绝缘处理后的电源。
- 与本公司数字面板表以外的设备连接时，请不要将电源 GND 的模拟GND连接到公共端。

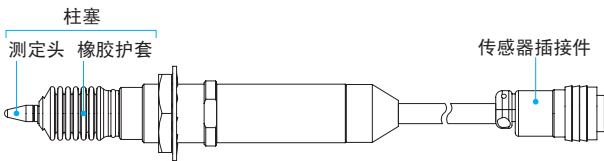
各部分名称

传感器

D5SN-S01

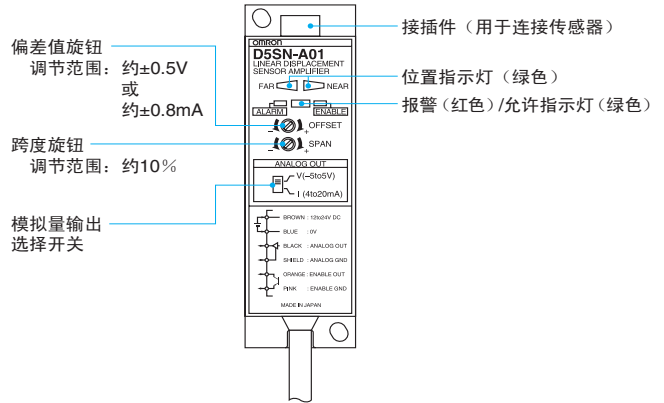


D5SN-M05



放大器

D5SN-A01



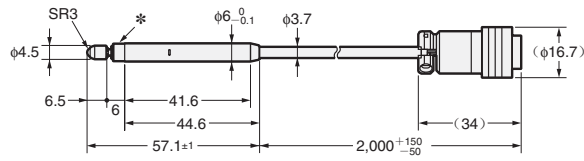
※ 跨度在出厂时已被调整为理想特性的约±1%。

外形尺寸

(单位: mm)

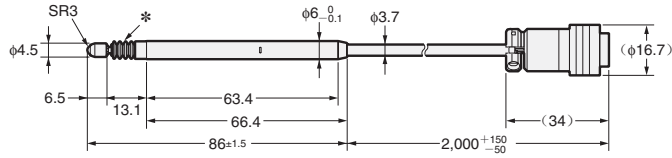
传感器 (表示柱塞开路位置的尺寸。)

D5SN-S01



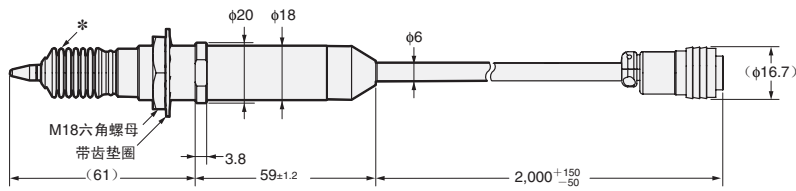
* 橡胶护套材质: 氟橡胶

D5SN-S04



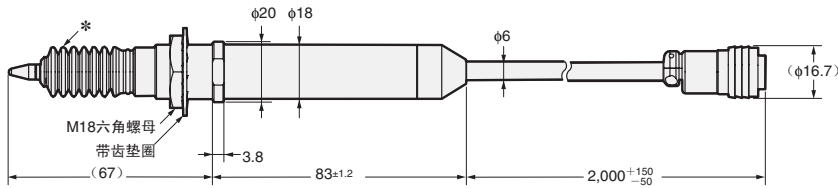
* 橡胶护套材质: 氟橡胶

D5SN-M05



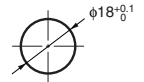
* 橡胶护套材质: NBR

D5SN-M10



* 橡胶护套材质: NBR

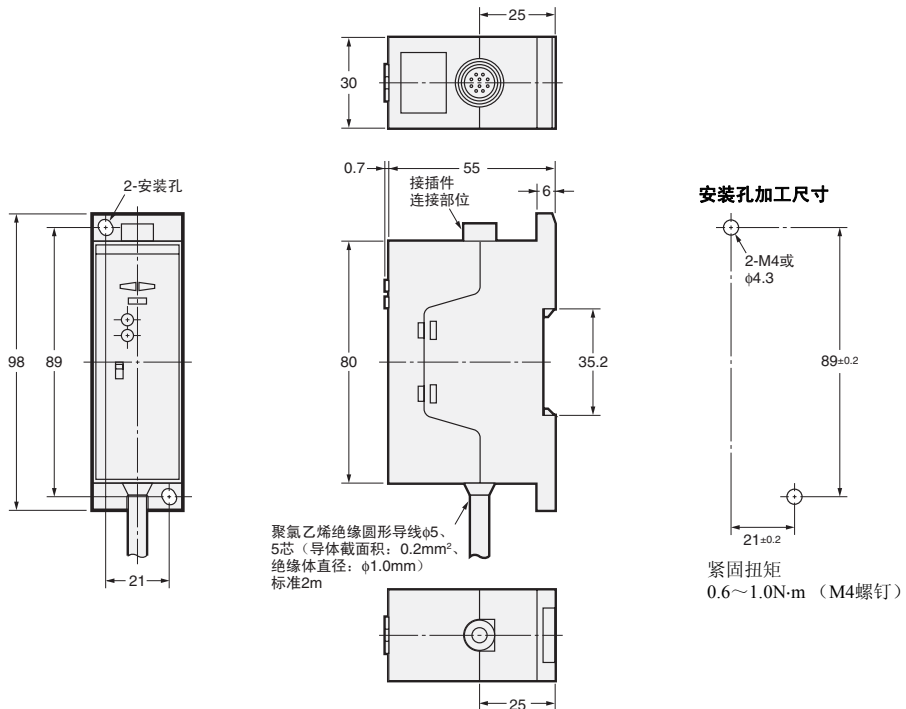
面板加工尺寸



板厚: t=5~12mm

放大器

D5SN-A01



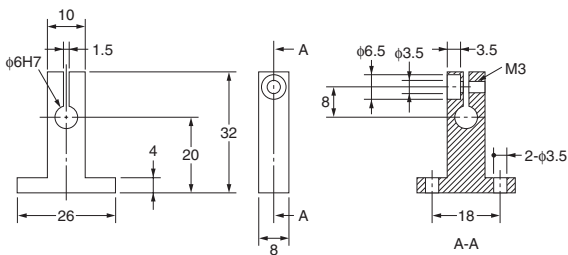
选装件（测量头）

型号	种类（材质）	螺纹部	形状	用途	对象传感器*		
					D5SN-S□/ ZX-TDS□	D5SN-M□	
D5SN-	TB1	球型 (钢)	内螺纹 M2.5×0.45		普通的平面测量 (D5SN-S系列、ZX-TDS系列标准附带的测量头)	○	×
	TB2	球型 (超硬)	内螺纹 M2.5×0.45		要求耐磨损耗性的测定 被测量物: 超硬 (HR90) 以下	○	×
	TB3	球型 (超钢)	内螺纹 M2.5×0.45		计算耐磨损耗性及与测量物之间 绝缘程度的测量	○	×
	TN1	探针 (超硬)	外螺纹 M2.5×0.45		测定槽、孔的底面	△	×
	TF1	扁平 (超硬)	外螺纹 M2.5×0.45		测量球面状物体	△	○
	TR1	滚轴型 (淬火钢)	外螺纹 M2.5×0.45		移动测量及横向滑动测量。但, 辊轮的振动应在10μm以下。	×	○
	TA	转换适配器 (不锈钢)	贯通 内螺纹 M2.5×0.45		D5SN-S、ZX-TDS系列的传感器上 可以安装D5SN-TN1/-TF1, 以及市 场上销售的测量头。	○	×

* 关于测量头可选件的组合,
○标记: 可更换。 △标记: 需要转换适配器。 带×标记: 不能更换。

安装夹具

D5SN-S系列专用
推荐安装夹具

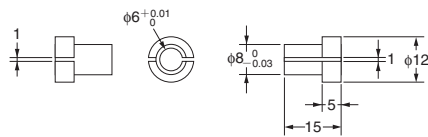


紧固扭矩: 0.6~0.8N·m (M3螺钉)
材质: 铝

〈参考〉

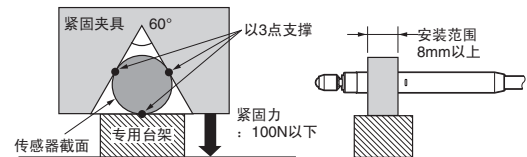
(株)米思米公司销售可安装本产品的轴保持架。型号: SHSTA6

φ8底座用安装夹具



材质: 黄铜

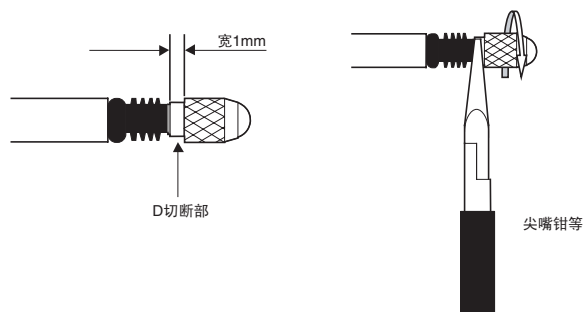
以3点支撑安装



测量头的更换步骤

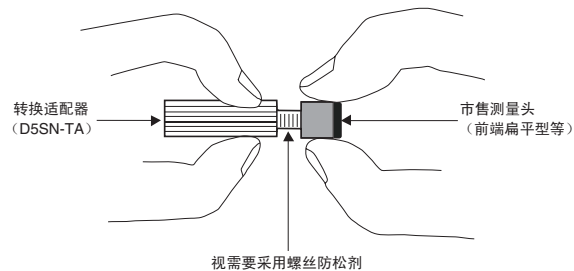
1. 标准测量头的拆卸

- 请用尖嘴钳等固定柱塞的D切断部，拆下测量头。
- 如需更换传感器本体时，切勿施加0.15N·m以上的扭距。施加规定外的扭距，会影响柱塞的动作。必须注意。



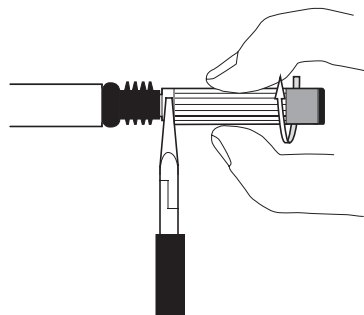
2. 在转换适配器上安装商品测量头

- 请牢牢紧固，避免螺丝部松动。
- 请视需要涂布螺纹防松剂。
(推荐：三键公司1401B)



3. 将转换适配器安装在柱塞上

- 请用尖嘴钳等固定柱塞的D切断部，安装转换适配器。
- 如需更换传感器本体时，切勿施加0.15N·m以上的扭距。施加规定外的扭距，会影响柱塞的动作。必须注意。



注意事项

警告

本产品不可作为人体保护用的检测装置。



安全注意事项

下列项目是确保安全所需的内容，请务必遵守。

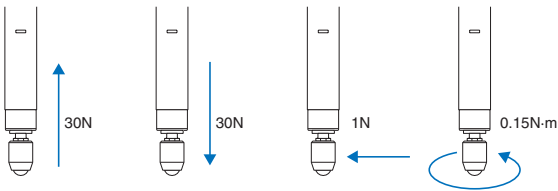
- 请勿在具有易燃性、爆炸性气体的环境下使用。
- 请勿拆卸、修理、改造本产品。特别是，请勿切断·延长传感器的电缆。

使用注意事项

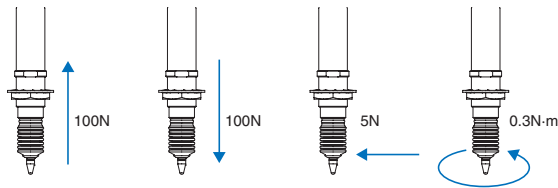
请不要在超过额定的使用范围和环境下使用。

- 本产品属于精密设备，请勿对其施加坠落等冲击。
- 请勿对本产品的柱塞施加大于图中标示的力。否则产品可能损坏。

D5SN-S系列



D5SN-M系列



- 用力压按测量头，可能会损坏传感器。请在压入警告灯不亮灯的范围内进行测量。
- 请勿拆除防尘橡胶护套。否则异物会进入传感器内部，导致传感器出现故障。
- 请使用正确的扭矩、力来安装传感器及放大器。用力过大，可能会损坏设备。
- 接通电源后，请预热约20分钟。

● 使用环境

- (1) 请勿在下列场所中使用本产品。否则可能会损坏机器，导致故障的产生。
 - 阳光直射的场所
 - 湿度高，可能结露的场所
 - 有腐蚀性气体的场所
 - 尘埃较多的场所
 - 有水、油、化学品等的飞沫的场所
 - 本体直接承受振动或冲击的场所
 - 受静电及严重干扰影响的场所
 - 安装到强磁性体以及电机等会产生强磁场的设备附近
- (2) 传感器的保护结构IP67不同水密性（完全防水）。请勿长时间浸泡在水里使用。

● 接线时

- 通电状态下，严禁进行接线及拆装接插件等操作。否则会导致误动作、故障。
- 布线应远离高压、强电流。
- 电源电压不得超过额定范围。
- 请按规定的负载使用。
- 请检查端子的极性，正确配线。
- 请勿切断或延长传感器的电缆。否则其特性会改变。

购买时的注意事项

承蒙对欧姆龙株式会社（以下简称“本公司”）产品的一贯厚爱和支持，藉此机会再次深表谢意。
在购买“本公司产品”之际，如果没有其他特别约定，无论客户从哪个经销商购买，都将适用本注意事项中记载的条件。
请在充分了解这些注意事项基础上订购。

1. 定义

本注意事项中的术语定义如下。

- (1) “本公司产品”：“本公司”的F系统机器、通用控制器、传感器、电子/结构部件
- (2) “产品目录等”：与“本公司产品”有关的欧姆龙综合产品目录、F系统设备综合产品目录、安全组件综合产品目录、电子/机构部件综合产品目录以及其他产品目录、规格书、使用说明书、操作指南等，包括以电子数据方式提供的资料。
- (3) “使用条件等”：在“产品目录等”资料中记载的“本公司产品”的使用条件、额定值、性能、动作环境、操作使用方法、使用时的注意事项、禁止事项以及其他事项
- (4) “客户用途”：是指“本公司产品”的客户使用本产品的方法，包括将“本公司产品”组装或运用到客户生产的部件、电子电路板、机器、设备或系统等产品中。
- (5) “适用性等”：在“客户用途”中“本公司产品”的(a)适用性、(b)动作、(c)不侵害第三方知识产权、(d)法规法令的遵守以及(e)满足各种规格标准

2. 关于记载事项的注意事项

对“产品目录等”中的记载内容，请理解如下要点。

- (1) 额定值及性能值是在单项试验中分别在各条件下获得的值，并非保证在各额定值及性能值的综合条件下获得的值。
- (2) 所提供的参考数据仅作参考，并非保证可在该范围内一直正常动作。
- (3) 应用示例仅作参考，“本公司”就“适用性等”不做保证。
- (4) 如果因改进或本公司原因等，本公司可能会停止“本公司产品”的生产或变更“本公司产品”的规格。

3. 使用时的注意事项

选用及使用本公司产品时请理解如下要点。

- (1) 除了额定值、性能指标外，使用时还必须遵守“使用条件等”。
- (2) 客户必须自己负责确认“适用性等”，然后判断是否选用“本公司产品”。“本公司”对“适用性等”不做任何保证。
- (3) 对于“本公司产品”在客户的整个系统中的设计用途，必须由客户自己负责对是否已进行了适当配电、安装等进行事先确认。
- (4) 使用“本公司产品”时，客户必须采取如下措施：(i) 相对额定值及性能指标，必须在留有余量的前提下使用“本公司产品”，并采用冗余设计等安全设计(i)所采用的安全设计必须确保即使“本公司产品”发生故障时也可将“客户用途”中的危险降到最小程度、(ii) 构建随时提示使用者危险的完整安全体系、(iv) 针对“本公司产品”及“客户用途”定期实施各项维护保养。
- (5) “本公司产品”是作为用于一般工业产品的通用产品而设计生产的。因此，不是为如下用途而设计生产的。如果客户将“本公司产品”用于这些用途，“本公司”关于“本公司产品”不做任何保证。
 - (a) 必须具备很高安全性的用途(例：核能控制设备、燃烧设备、航空/宇宙设备、铁路设备、升降设备、娱乐设备、医疗设备、安全装置、其他可能危及生命及人身安全的用途)
 - (b) 必须具备很高可靠性的用途(例：燃气、自来水、电力等供应系统、24小时连续运行系统、结算系统、以及其他处理权利、财产的用途等)
 - (c) 具有苛刻条件或严酷环境的用途(例：安装在室外的设备、会受到化学污染的设备、会受到电磁波影响的设备、会受到振动或冲击的设备等)
 - (d) “产品目录等”资料中未记载的条件或环境下的用途
- (6) 除了不适用于上述3.(5)(a)至(d)中记载的用途外，“本产品目录等资料中记载的产品”也不适用于汽车(含二轮车，以下同)。请勿配置到汽车上使用。关于汽车配置用产品，请咨询本公司销售人员。

4. 保修条件

“本公司产品”的保修条件如下。

- (1) 保修期限 自购买起1年。(但是，“产品目录等”资料中有明确说明时除外。)
- (2) 保修内容 对于发生故障的“本公司产品”，由“本公司”判断实施其中任一种保修方式。
 - (a) 在本公司的维修保养服务点对发生故障的“本公司产品”进行免费修理(但是对于电子、结构部件不提供修理服务。)
 - (b) 对发生故障的“本公司产品”免费提供同等数量的替代品
- (3) 非保修对象 当故障原因为如下任何一种情况时，不提供保修。
 - (a) 将“本公司产品”用于原本设计用途以外的用途
 - (b) 超过“使用条件等”范围的使用
 - (c) 违反本注意事项“3.使用时的注意事项”的使用
 - (d) 因非“本公司”进行的改装、修理导致故障时
 - (e) 因非“本公司”出品的软件导致故障时
 - (f) 按照从“本公司”出货时的科学、技术水平无法预见的原因
 - (g) 上述以外，“本公司”或“本公司产品”以外的原因(包括天灾等不可抗力)

5. 责任限度

本注意事项中记载的保修是关于“本公司产品”的全部保证。对于产生的与“本公司产品”有关的损害，“本公司”及“本公司产品”的经销商不负任何责任。本书的信息已仔细核对并认为是准确的，但是对于文字，印刷和核对错误或疏忽不承担任何责任。

6. 出口管理

将“本公司产品”或技术资料出口或向国外提供时，遵守中国及有关各国关于安全保障进出口管理方面的法律、法规的同时，理解防止扩散大规模杀伤性武器和防止过度储备常规武器之宗旨的基础上，为不被用于上述用途而请恰当地管理。若客户涉嫌违反上述法律、法规或将“本公司产品”用于上述用途时，有可能无法提供“本公司产品”或技术资料。