

## 系统数据的高速收集

CPU单元可快速收集大量过程数据、操作数据、检测数据和其他受控系统数据，并自动将其作为CSV文件保存在外部存储介质中。

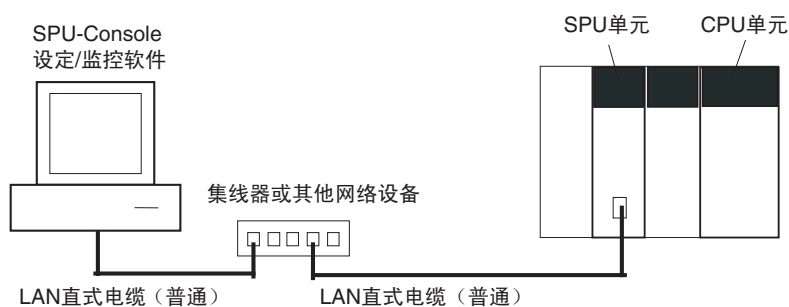


CJ1W-SPU01-V2

## 功能

- 无需编写梯形编程即可收集数据。即使在现有系统上，只需安装SPU单元并将其加入I/O表，即可开始数据收集。
- 使用指定时间或事件作为触发器以将指定字的内容记录在CPU单元的I/O存储器中。
- 在数据存储模式中，可使用多达65个数据收集模式，其中含一个基本收集模式和数据收集模式1~64。将收集模式与事件相结合可同时收集众多类型的数据。
- 收集的数据可存储在PC卡中或通过Ethernet连接的计算机中。数据管理中间固件可用于进行一些简单设定，以将数据存储在上位计算机中。
- 秘诀可用于将数字或文本字符串数据（如生产参数）批量写入CPU单元的存储区域中。秘诀数据可以保存在SPU单元中的存储卡上，以方便支持进程转接。
- 单元Ver.2.1或更高版本的SPU单元还提供了FTP客户端。这支持将收集的数据文件发送到上位计算机上的FTP服务器，而无需编写编程来将数据存储在上位计算机中。

## 系统配置




## 种类

### 国际标准

- 标准缩写如下：U：UL，U1：UL（危险区域的类别I子类2产品），C：CSA，UC：cULus、UC1：cULus（危险区域的类别I子类2产品），CU：cUL，N：NK、L:Lloyd和CE：EC指令。
- 有关这些标准的详细信息和适用条件，请联系欧姆龙代表处。

### ● SPU单元（高速数据存储单元）

单元类型	产品名称	规格		分配的单元 号字数	电流消耗(A)		型号	标准
		PC卡凹槽	Ethernet(LAN)端口		5V	24V		
CJ1 CPU 总线单元	SPU单元 (高速数据存储 单元) 	CF卡类型I/II × 1个凹槽 使用欧姆龙HMCE□□□□存储卡。	1个端口 (10/100Base-TX)	1	0.56	—	CJ1W-SPU01-V2	UC1、CE

注1. CJ系列SPU单元无附件。

2. 此单元无法与Machine Automation Controller NJ系列配合使用。


### ● 支持软件

产品名称	规格	型号	标准
SPU-Console 支持软件	功能：高速数据收集单元的单元设定、采样设定等（进行此单元设定时需要） 操作系统：Windows 2000、XP或Vista	WS02-SPTC1-V2	—

### ● 选件

产品名称	规格	型号	标准
SPU单元数据管理中间固件	功能：SPU单元数据收集的数据文件管理 在以下项中自动需要中间固件：个人计算机，可以在数据库中注册。 操作系统：Windows 2000、XP或Vista	1个许可证	—
		5个许可证	
存储卡	闪存，128MB	注： 数据收集需要使用存储卡。	N、L、CE
	闪存，256MB		
	闪存，512MB		

### ● 工业交换式集线器

产品名称	外观	规格			电流消耗 (A)	型号	标准
		功能	端口数	故障检测			
工业交换式集线器		服务质量(QoS): EtherNet/IP控制数据优先级 故障检测: 广播风暴和LSI错误检测 10/100BASE-TX、自动协商	3	否	0.22	W4S1-03B	UC、CE
			5	否	0.22	W4S1-05B	
			5	是	0.22	W4S1-05C	CE

## 可安装装置

型号	NJ系统		CJ系统 (CJ1、CJ2)		CP1H系统	NSJ系统	
	CPU装置	扩展装置	CPU装置	扩展底板	CP1H PLC	NSJ控制器	扩展底板
CJ1W-SPU01-V2	不支持		16单元（每个CPU单元）*1		2个单元*2	不支持	16个单元 (每个CPU单元) *1

\*1. 可安装的单元数取决于电源容量。

CJ1W-PA202：最多4个单元

CJ1W-PA205/CJ1W-PD025：最多8个单元

\*2. 需要一个CP1W-EXT01 CJ单元适配器。



## 功能和性能规格

项目		规格
单元型号		CJ1W-SPU01-V2
适用的CPU单元		CJ系列
单元分类		CPU总线单元
单元编号		0~F
安装位置		CPU底板或CJ系列扩展底板
每个PLC的单元数		16单元以下
接口	PC卡凹槽	存储卡凹槽 用于安装存储卡*
	COMM端口	连接到不间断电源(UPS), 供检测电源故障。
	Ethernet (LAN)端口	一个端口 (10/100Base-TX、RJ45模块连接器)
	UPS电源故障输入	无 (UPS连接到COMM端口。)
设定和操作	单元编号开关(UNIT)	旋转开关 : 将单元的单元编号设定为CPU总线单元。
	选择开关(SELECT)	切换开关 : 设定要执行的命令编号。
	进入按钮(ENTER)	按钮开关 : 确认并启动使用选择开关设定的命令编号的执行。
	拨动开关(DIPSW)	拨动开关 : 系统设定
	卡按钮	按下可释放插在存储卡插槽中的存储卡。接着可卸下存储卡。
指示	LED指示灯	RUN、ERC、ERH、COMM、LAN1、LAN2和CARD
	7段显示屏	<ul style="list-style-type: none"> <li>显示SPU单元的错误信息和运行状态。</li> <li>显示在选择开关上设定的命令编号。</li> <li>显示IP地址。</li> <li>显示其他信息。</li> </ul>
功能		<ul style="list-style-type: none"> <li>采样</li> <li>保存文件</li> <li>网络通信</li> <li>秘诀功能</li> </ul>
操作模式		数据存储模式和采样模式 (使用Change Operating Mode命令可选择任一模式。)
电流消耗		DC5V, 560mA以下 (仅限SPU单元) 其他: 存储卡(HMC-EF□□□): 120 mA以下 (从电源单元供电。)
外形尺寸		51 × 90 × 65mm (W × H × D)
质量		180g以下

\* 存储卡: HMC-EF□□□欧姆龙的存储卡或普通小型闪存卡。使用普通小型闪存卡可能无法进行正常操作, 具体取决于卡的制造商和型号。

■ 一般规格: 规格与CJ系列CPU单元的一般规格一致。

## 详细规格

项目		规格		
采样	采样模式	采样模式	实时采样：1模式 正常采样：多达3个模式	
		启动方式	可以使用以下方式中的任何一个： • 启动SPU单元时自动启动。 • 使用SPU-Console操作启动。 • 使用SPU单元的正面板命令按钮启动。 (指定命令编号。) • 从CPU单元的梯形程序启动。	
		间隔	用户指定的间隔：*1 实时采样：5ms以上 正常采样：100ms以上	
	数据存储模式 (单元Ver.1.2或更高版本)	数据收集模式	基本收集模式：1模式 (必需) 数据收集模式：多达64个模式	
		启动方式	基本收集模式 (必需)	可以使用以下方式中的任何一个： • 发生指定事件时启动。(使用存储卡或定时事件。 有关详细信息，请参见下面的数据收集模式1~64说明。) • 启动SPU单元时自动启动。 • 使用SPU-Console操作启动。 • 使用SPU单元的正面板命令按钮启动。 (指定命令编号。) • 从CPU单元的梯形程序启动。
		数据收集模式1~64	以下任一方式均可用于在发生事件时启动： • 存储器事件： CPU单元位或字值与指定条件匹配时启动。最多可指定500个存储器事件。 • 定时事件： 在指定时间或时间间隔启动。最多可指定16个定时事件。	
		间隔	用户指定的间隔：*2 *3 基本收集模式：5ms以上 数据收集模式：100ms以上	
	数据存储模式 (单元Ver.2.0或更高版本)	复制选项	基本收集模式：无法设定。 数据收集模式：多达10个模式。	
	共享采样模式和数据存储模式设定	适用的CPU单元I/O存储区域	CIO区、WR区、HR区、AR区、DM区和EM区存储库0~C(CJ2:0~18)	
		指定I/O存储区域	使用变量指定所需的CPU单元I/O存储区域 (数据区域)。 数据类型可使用变量指定。 变量可按组管理。	
			变量数据类型	BOOL、INT、UINT、DINT、UDINT、REAL、LREAL、STRING、CHANNEL、UINT BCD、UDINT BCD、WORD、DWORD、CHANNEL BLOCK
		记录条件设定	设定是否使用记录条件。 如果使用记录条件，只有在符合条件的情况下，才将采样数据保存到SPU单元。 例如，仅当指定位为ON或指定字包含特定值 (比较) 时，才能记录采样数据。	
使用CPU单元进行数据交换		CPU总线单元继电器 • CPU单元到SPU单元：命令执行 (如启动/停止采样、清除采样文件或保存采样文件)。 • SPU单元到CPU单元：SPU单元状态信息		
保存文件	收集的数据文件格式	CSV文件	指数 (记录编号)、时间戳(hh:mm:ss.ms)、ns、采样指数 (启动采样时以0开始的序列号)、以逗号分隔的每个变量的数据、以回车符分隔的记录	
		记录内容		
	数量存储在一个文件中的采样结果记录	可以使用以下方式中的任何一个。 • 记录数可指定。 • 时间周期可指定。(记录数将根据时间周期和样本间隔自动计算。) • 在ver.1.2或更高版本的SPU单元中，可以不指定记录数。 (在这种情况下，数据将添加到文件，直至停止数据收集。记录从开始数据收集到结束都将添加到一个文件。)		
	定标	收集的可在存储前使用线性方程式或上限/下限范围进行定标计算 (单元Ver.1.2或更高版本)，而不是直接存储从CPU单元I/O存储器收集的值。		
	文件大小	每个文件2GB		
	记录大小	用户指定。		
	记录数	用户指定或自动计算。		
	保存方式	数据可以保存到单个文件也可以保存到多个文件中 (最多1,200个文件)。		
网络通信	Windows 网络共享文件夹	SPU单元PC卡插槽中所插的存储卡中的文件可以与Windows 2000/XP/Vista个人计算机共享。		
	FTP功能	提供的FTP服务器/客户端。		
网络通信	FINS通信	• 用于执行FINS命令的FINS服务器 • 路由以传送FINS信息		

项目		规格	
秘诀功能	数据存储模式 (单元Ver.2.0或更高版本)	字段数	10,000
		秘诀文件	文件格式：CSV 文件大小受秘诀文件夹可存储的文件大小限制。 记录：用户指定。
		记录数	无限制，但受秘诀文件夹可存储的文件大小限制。
		写入方式	转换方式每个字段都将写入指定数据类型的指定地址。 连续区域方式：写入连续存储地址的数据。
		检索秘诀键	在文件内检索：在秘诀文件的目标检索列中检索作为键传递的文本字符串，并将找到的任何匹配项的行作为秘诀数据提取。 检索文件名：在秘诀文件名中检索作为键传递的文本字符串（如搜索key.csv），并将具有匹配文件名的文件用作秘诀文件，如同以前版本一样。 键列表检索：使用用于单元Ver.2.0的方式检索秘诀键。

- \*1. 在这两种情况下，执行采样的速度不会超过CPU单元的周期时间。实际采样时间间隔将始终大于CPU单元的周期时间，即使采样时间间隔的设定小于CPU周期时间。
- \*2. 数据收集模式将使用基本收集模式收集的数据，因此即使设定的数据收集模式间隔短于基本收集模式间隔，也将按基本收集模式间隔收集数据。
- \*3. 实际基本收集模式时间间隔将始终大于CPU单元的周期时间，即使采样时间间隔的设定小于CPU周期时间。

## SPU-Console（设定/监控软件）规格

SPU-Console是用于欧姆龙的存储和处理单元（称为SPU单元）的一种软件产品，可以在个人计算机上设定和运行SPU单元，监视运行状态/错误，显示趋势图和执行其他操作。

### ● SPU-Console规格

项目		规格
型号		WS02-SPTC1-V2 (SPU-Console Ver.2.1)
系统要求	计算机硬件	满足Microsoft Windows XP Professional系统要求的计算机
	CD-ROM驱动器	安装所需。
	显示屏	Super VGA (800 × 600)或更好的高分辨率视频适配器和监控器
	鼠标	必须符合适用操作系统支持的型号要求。
	网卡	没有LAN端口的计算机需要单独Ethernet网卡。
	操作系统	Microsoft Windows 2000 Professional Microsoft Windows XP Home Edition Microsoft Windows XP Professional Microsoft Windows Vista
应用平台		Microsoft.NET Framework Ver.1.1 Microsoft.NET Framework Ver.2.0
通信平台		FinsGateway Ver.2003
功能		单元信息、单元设定、变量设定、收集模式设定、事件设定、秘诀设定、趋势图和报告
单元信息	显示器	显示SPU单元运行状态和错误信息。
	操作	操作，如启动采样
单元设定		IP网络设定 FINS网络设定
变量设定		要采样的设定项目（通过使用变量指定I/O存储地址）
收集模式设定		收集模式设定（周期、用于保存的文件标示等）
秘诀设定（数据存储模式）		秘诀设定（秘诀文件、写入目标位置、键等）
事件设定 （采用数据存储模式）	存储器事件设定	根据存储器更改（如位打开(ON)）的条件设定
	定时程序设定	定时设定（如特定时间、时间间隔）
趋势图	历史趋势	读取并显示CSV文件。
	实时趋势 （采样模式）	实时在趋势图中读取并显示电流采样数据。

### ■ 软件包内容

WS02-SPTC1-V2包含以下软件和数据。

#### • SPU-Console执行程序

执行SPU单元设定和操作的程序。

#### • Microsoft .NET Framework Ver.1.1 Redistribution Package

需要Microsoft .NET Framework Ver.1.1才能运行SPU-Console。软件包中提供的Microsoft .NET Framework Ver.1.1 Redistribution Package可用于在计算机中安装Microsoft .NET Framework。

#### • SPU单元系统数据

此系统数据将传送给SPU单元。

#### • FinsGateway Ver.2003

需要此通信中间固件才能运行SPU-Console。

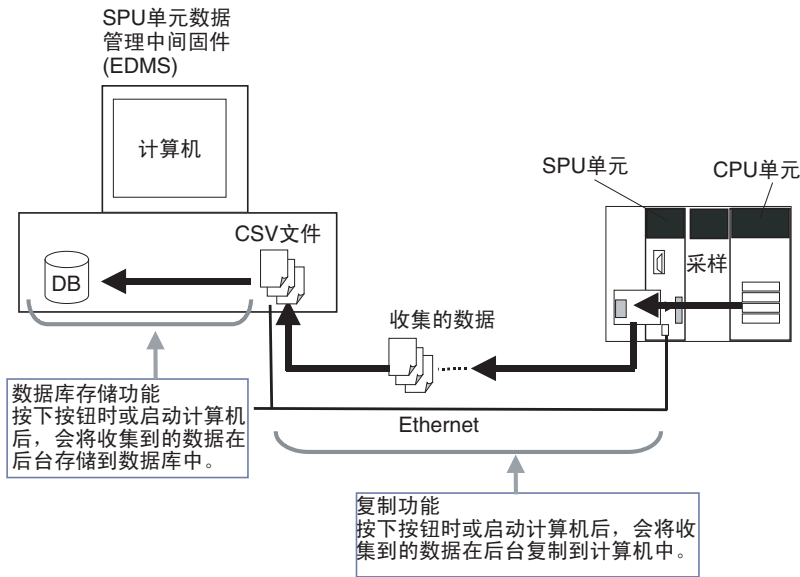
#### • 手册数据

手册数据包括PDF格式（可移植文档格式）的《SPU单元操作手册》、《SPU-Console操作手册》、《SPU-Console Ver.1.3操作手册》和《SPU-Console Ver.2.1操作手册》。

## SPU单元数据管理中间固件(EDMS)

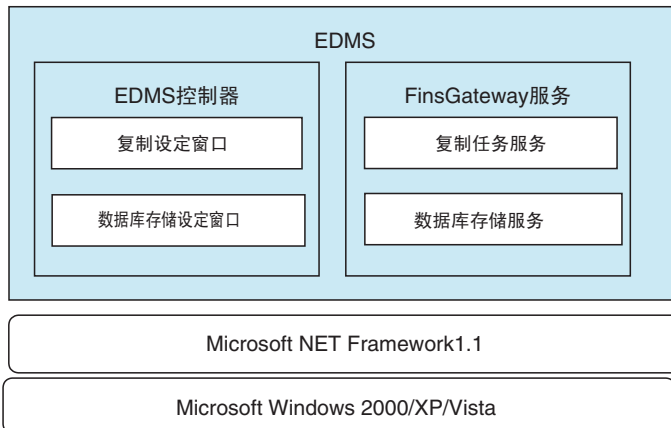
SPU Unit Data Management Middleware（以后简称EDMS）是一种软件，可以从SPU单元读取CSV格式文件，并通过Ethernet将文件复制到计算机硬盘上的指定文件夹中。

在Ver.2.0或更高版本中，收集的数据可存储在数据库中。



### EDMS结构

EDMS包含以下程序。



#### • Copy Task Service

Copy Task Service将从SPU单元复制文件并将其保存在同一网络的计算机硬盘上。此服务在后台运行并用于监控SPU单元。

#### • Database Storage Service

Database Storage Service将复制到计算机的文件存储到数据库中。此服务在后台运行。

#### • EDMS-Console

EDMS-Console是提供设定窗口访问权限的用户界面程序。例如，它可访问“Copy Setting Window（复制设定窗口）”，从而让用户可输入Copy Task Service设定、指定操作和监控运行状况。此程序可用于数据管理的列表显示复制到计算机的文件。

数据库存储窗口支持设定数据库存储服务、控制存储操作和监控运行状况。

### EDMS规格

项目	说明	
型号	WS02-EDMC1-V2	
系统要求	处理器	Intel Pentium、Celeron或兼容处理器
	CD-ROM驱动器	安装所需
	显示屏	Super VGA (800 × 600)或更好的高分辨率视频适配器和监控器
	鼠标	适用操作系统支持的鼠标。
	网卡	无LAN端口的计算机需要Ethernet网卡（另售）。

项目		说明
系统要求	操作系统	Microsoft Windows 2000 Professional Microsoft Windows XP Home Edition Microsoft Windows XP Professional Microsoft Windows 2003 Server Microsoft Windows Vista
	应用平台 (执行环境)	Microsoft .NET Framework Ver.1.1 Microsoft Data Access Component 2.6或更高版本
通信平台		FinsGateway Ver.2003
其他软件要求		输入SPU单元设定所需的SPU-Console (另售)。
注册适用的SPU单元		通过指定单元的IP地址和名称, 可注册SPU单元 (与SPU-Console相同)。
复制功能	将注册的SPU单元的存储卡中的文件复制到计算机硬盘上的指定文件夹。仅当从SPU-Console在“Number of files (文件数)”字段中设定了两个或多个, 才启用此功能。	
	可设定的复制数	256以下
	复制启动条件	启动按钮或在计算机启动时自动启动。
	复制定时	启用复制时 (数据收集已停止或文件已传送), 文件将自动通过网络保存到计算机硬盘。
	存储位置	任何指定文件夹
	保存的文件名	文件名可使用以下对象中的一个或任意组合自动创建: 任何文本字符串、复制名称、源SPU单元的名称、文件复制时间或日期 (月、日、年)、连续文件编号、开始记录的日期或时间以及最后一条记录的日期或时间。
	复制监控周期	要在启用复制时监控的可设定周期。 默认值: 10s
	状态指示灯	用于检查正在启动、已启动 (监控复制)、正在复制、已停止和错误状态情况。
	日志显示	按“Display of log (显示日志)”按钮可显示运行状态或显示月/日/年、时间、事件ID和说明的错误日志列表。
数据库存储功能	复制到计算机硬盘上指定文件夹的数据文件将存储在数据库中。仅当从SPU-Console在“Number of files (文件数)”字段中设定了三个或多个, 才启用此功能。	
	可设定的数据库存储服务数	最多65个
	数据库存储启动条件	启动按钮或在计算机启动时自动启动。
	存储定时	一检测到可存储文件, 就自动将文件存储在数据库中。
	适用数据库	Microsoft Access 2000、2002、2003 Microsoft SQL Server 2000、2005 Oracle Database 10g2
	复制文件夹监控周期	要在存在可存储文件时监控的可设定周期。 默认值: 10s
	状态指示灯	用于检查存储是正在进行 (监控可存储文件) 还是已停止。
	日志显示	按“Display of log (显示日志)”按钮可显示运行状态或显示月/日/年、时间和说明的错误日志列表。
SPU时钟同步功能		SPU单元 (仅限Ver.1.2或更高版本) 和CPU单元时钟将定期与计算机时钟同步。

## ■ 软件包内容

WS02-EDMC1-V2软件包包含以下项目。

### • EDMS安装程序

EDMS安装程序用于在计算机上安装Copy Task Service和EDMS-Console。

### • Microsoft .NET Framework Ver.1.1 Redistributable Package

需要Microsoft .NET Framework Ver.1.1才能运行SPU-Console。软件包中提供的Redistributable Package可用于在计算机中安装.NET Framework。

### • FinsGateway Ver.2003

需要FinsGateway Ver.2003通信中间固件才能运行SPU-Console。

### • 操作手册

《SPU单元数据管理中间固件用户手册》以PDF格式包含在软件包中。





## 各种版本的SPU单元支持的功能

### ● CJ1W-SPU01-V2

功能	单元版本 SPU单元	单元Ver.1.0	单元Ver.1.2	单元Ver.1.3	单元Ver.2.0	单元Ver.2.1
作为采样操作模式添加的数据存储模式。		不支持			支持	
收集数据的定标功能		不支持			支持	
记录而不指定记录数		不支持			支持	
术语变更		采样条件设定			记录条件设定	
秘诀功能			不支持			支持
<b>扩展秘诀功能</b>			<b>不支持</b>		<b>不支持</b>	<b>支持</b>
复制选项			不支持		支持	
添加的CHANNEL_BLOCK数据类型			不支持		支持	
<b>FTP通信</b>			<b>不支持</b>		<b>不支持</b>	<b>支持</b>

## SPU-Console与不同SPU单元的单元版本的兼容性

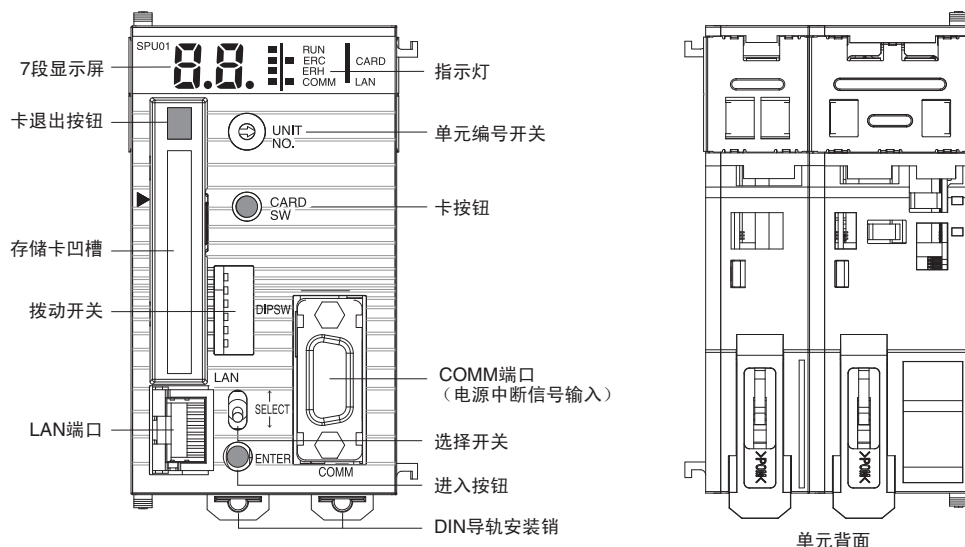
### ● CJ1W-SPU01-V2

SPU-Console版本	单元版本 SPU单元	单元Ver.1.0	单元Ver.1.2	单元Ver.1.3	单元Ver.2.0	单元Ver.2.1
SPU-Console Ver.1.0		可以连接。	无法连接。	无法连接。	无法连接。	无法连接。
SPU-Console Ver.1.2			无法连接。	无法连接。	无法连接。	无法连接。
SPU-Console Ver.1.3				可以连接。	无法连接。	无法连接。
SPU-Console Ver.2.0					可以连接。	可以连接。
SPU-Console Ver.2.1		可以连接，但作为与单元的单元版本相同的单元版本运行。 (运行为SPU-Console Ver.1.0.)	可以连接，但作为与单元的单元版本相同的单元版本运行。 (运行为SPU-Console Ver.1.2.)	可以连接，但作为与单元的单元版本相同的单元版本运行。 (运行为SPU-Console Ver.1.3.)	可以连接，但作为与单元的单元版本相同的单元版本运行。 (运行为SPU-Console Ver.2.0.)	可以连接。

- 低于Ver.2.0的SPU-Console版本无法连接到单元版本为2.0或更高版本的SPU单元。
- SPU-Console ver.2.1可以连接到单元版本低于2.1的SPU单元，但是SPU-Console的运行将受到限制，只能运行较低单元版本的SPU-Console操作。
- 连接到单元ver.1.0、1.2或1.3的SPU单元时需要Microsoft .NET Framework 1.1。

## 外部接口

## CJ1W-SPU01-V2



名称	功能
单元编号开关(UNIT NO.)	将SPU单元的单元编号设定为一位十六进制值。 请勿为同一CPU单元下的多个CPU总线单元设定相同的单元编号。
拨动开关(DIP SW)	用于系统设定。
卡按钮(CARD SW)	按下此按钮可卸下插在存储卡插槽中的存储卡。
卡退出按钮	按下可卸下存储卡。
选择开关	设定要执行的命令。命令编号将显示在7段显示屏上。
进入按钮	执行在选择开关上设定的命令。
指示灯	以下指示灯显示单元的运行状态：RUN、ERC、ERH、COMM、CARD和LAN。
7段显示屏	显示SPU单元的错误信息和运行状态。 在操作选择开关时显示命令编号。 显示IP地址和命令执行的其他结果。
存储卡凹槽	用于插入存储卡的插槽。
LAN端口	LAN通信端口。连接到10Base-T/100Base-TX电缆。
COMM端口	与来自不间断电源(UPS)的电源故障信号连接。

## ■ 连接电源故障信号

## CJ1W-SPU01-V2

通过CJ1W-SPU01-V2，来自不间断电源(UPS)的电源故障信号可以连接到COMM端口。在使用BU70XS或BU606F（均来自欧姆龙）作为不间断电源时，可以使用特殊电缆。

## 使用特殊电缆连接BU70XS或BU606F

使用特殊电缆将不间断电源连接到CJ1W-SPU01-V2上的COMM端口。对于设定工具中的UPS设定，将电源故障信号设定为负的逻辑输入。

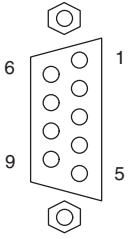
UPS	适用的特殊电缆
BU606F	BUC10
BU70XS	BUC16

## 使用电缆连接BU70XS或BU606F，或连接到其他UPS

SPU单元通过CS信号输入的开启来检测电源故障。因此，需连接CJ1W-SPU01-V2和不间断电源(UPS)，以便在发生电源故障时，SPU单元COMM端口输出的RS信号输出可以返回到CS信号输入。对于设定工具中的UPS设定，将电源故障信息设定为正的逻辑输入。

### ● COMM端口规格

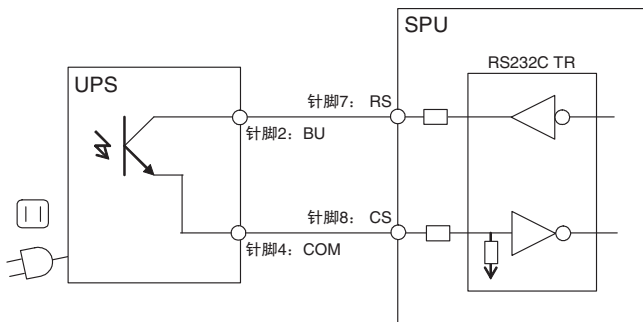
连接器型: D型9针公连接器(#4-40UNC)



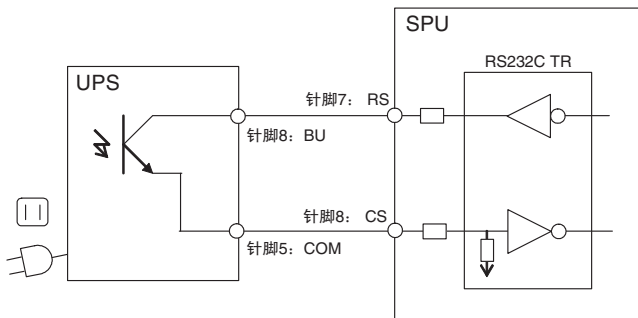
### ● 连接器引脚排列

针号	缩写	信号名称	I/O
1	NC	未使用。	—
2	RD	接收数据	输入
3	SD	发送数据	输出
4	NC	未使用。	—
5	SG	信号接地	—
6	NC	未使用。	—
7	RS	请求发送	输出
8	CS	清除发送	输入
9	NC	未使用。	—
外壳	FG	屏蔽	

### ● 连接示例1: 使用电缆连接BU606F



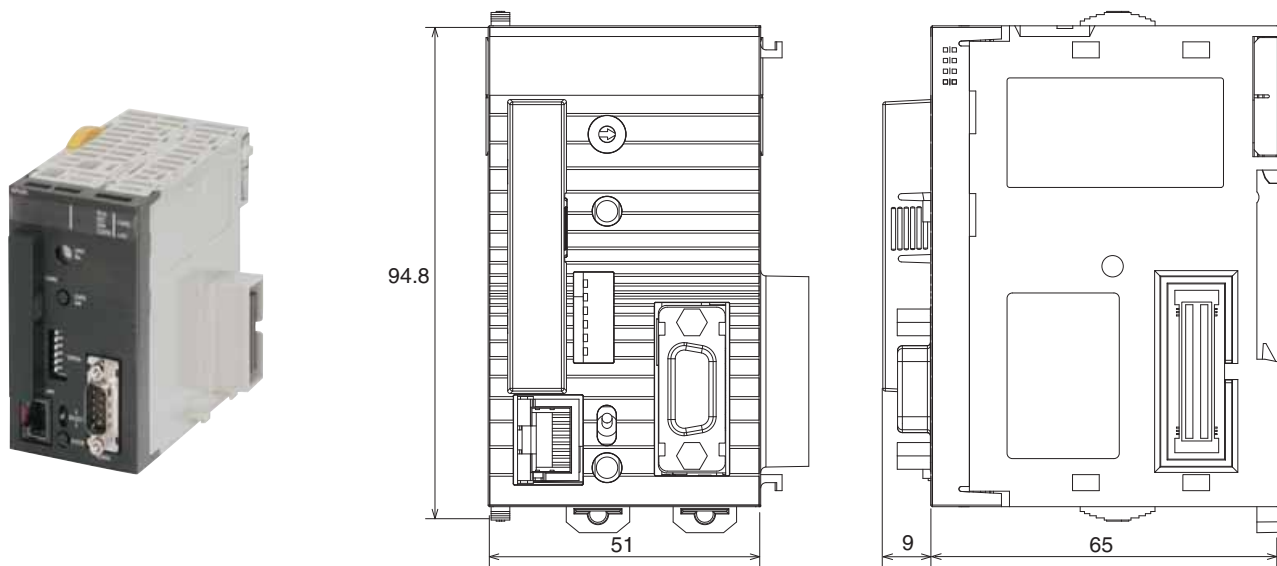
### ● 连接示例2: 使用电缆连接BU70XS



## 外形尺寸

(单位: mm)

## CJ1W-SPU01-V2



## 相关手册

名称	内容
CS1W-SPU01-V2/SPU02-V2 CJ1W-SPU01-V2 《SPU单元操作手册》	描述SPU单元的安装和操作。
WS02-SPTC1-V2 SPU-Console Ver.2.1操作手册	描述SPU-Console Ver.2.1的安装和操作。
WS02-EDMC1-V2 《SPU单元数据管理中间固件用户手册》	描述SPU单元数据管理中间固件(EDMS)的安装和操作。

## 购买时的注意事项

承蒙对欧姆龙株式会社（以下简称“本公司”）产品的一贯厚爱和支持，藉此机会再次深表谢意。  
在购买“本公司产品”之际，如果没有其他特别约定，无论客户从哪个经销商购买，都将适用本注意事项中记载的条件。  
请在充分了解这些注意事项基础上订购。

### 1. 定义

本注意事项中的术语定义如下。

- (1) “本公司产品”：“本公司”的F系统机器、通用控制器、传感器、电子/结构部件
- (2) “产品目录等”：与“本公司产品”有关的欧姆龙综合产品目录、F系统设备综合产品目录、安全组件综合产品目录、电子/机构部件综合产品目录以及其他产品目录、规格书、使用说明书、操作指南等，包括以电子数据方式提供的资料。
- (3) “使用条件等”：在“产品目录等”资料中记载的“本公司产品”的使用条件、额定值、性能、动作环境、操作使用方法、使用时的注意事项、禁止事项以及其他事项
- (4) “客户用途”：是指“本公司产品”的客户使用本产品的方法，包括将“本公司产品”组装或运用到客户生产的部件、电子电路板、机器、设备或系统等产品中。
- (5) “适用性等”：在“客户用途”中“本公司产品”的(a)适用性、(b)动作、(c)不侵害第三方知识产权、(d)法规法令的遵守以及(e)满足各种规格标准

### 2. 关于记载事项的注意事项

对“产品目录等”中的记载内容，请理解如下要点。

- (1) 额定值及性能值是在单项试验中分别在各条件下获得的值，并非保证在各额定值及性能值的综合条件下获得的值。
- (2) 所提供的参考数据仅作参考，并非保证可在该范围内一直正常动作。
- (3) 应用示例仅作参考，“本公司”就“适用性等”不做保证。
- (4) 如果因改进或本公司原因等，本公司可能会停止“本公司产品”的生产或变更“本公司产品”的规格。

### 3. 使用时的注意事项

选用及使用本公司产品时请理解如下要点。

- (1) 除了额定值、性能指标外，使用时还必须遵守“使用条件等”。
- (2) 客户必须自己负责确认“适用性等”，然后判断是否选用“本公司产品”。“本公司”对“适用性等”不做任何保证。
- (3) 对于“本公司产品”在客户的整个系统中的设计用途，必须由客户自己负责对是否已进行了适当配电、安装等进行事先确认。
- (4) 使用“本公司产品”时，客户必须采取如下措施：(i) 相对额定值及性能指标，必须在留有余量的前提下使用“本公司产品”，并采用冗余设计等安全设计(i)所采用的安全设计必须确保即使“本公司产品”发生故障时也可将“客户用途”中的危险降到最小程度、(ii) 构建随时提示使用者危险的完整安全体系、(iv) 针对“本公司产品”及“客户用途”定期实施各项维护保养。
- (5) “本公司产品”是作为用于一般工业产品的通用产品而设计生产的。因此，不是为如下用途而设计生产的。如果客户将“本公司产品”用于这些用途，“本公司”关于“本公司产品”不做任何保证。
  - (a) 必须具备很高安全性的用途(例：核能控制设备、燃烧设备、航空/宇宙设备、铁路设备、升降设备、娱乐设备、医疗设备、安全装置、其他可能危及生命及人身安全的用途)
  - (b) 必须具备很高可靠性的用途(例：燃气、自来水、电力等供应系统、24小时连续运行系统、结算系统、以及其他处理权利、财产的用途等)
  - (c) 具有苛刻条件或严酷环境的用途(例：安装在室外的设备、会受到化学污染的设备、会受到电磁波影响的设备、会受到振动或冲击的设备等)
  - (d) “产品目录等”资料中未记载的条件或环境下的用途
- (6) 除了不适用于上述3.(5)(a)至(d)中记载的用途外，“本产品目录等资料中记载的产品”也不适用于汽车(含二轮车，以下同)。请勿配置到汽车上使用。关于汽车配置用产品，请咨询本公司销售人员。

### 4. 保修条件

“本公司产品”的保修条件如下。

- (1) 保修期限 自购买起一年。(但是，“产品目录等”资料中有明确说明时除外。)
- (2) 保修内容 对于发生故障的“本公司产品”，由“本公司”判断实施其中任一种保修方式。
  - (a) 在本公司的维修保养服务点对发生故障的“本公司产品”进行免费修理(但是对于电子、结构部件不提供修理服务。)
  - (b) 对发生故障的“本公司产品”免费提供同等数量的替代品
- (3) 非保修对象 当故障原因为如下任何一种情况时，不提供保修。
  - (a) 将“本公司产品”用于原本设计用途以外的用途
  - (b) 超过“使用条件等”范围的使用
  - (c) 违反本注意事项“3.使用时的注意事项”的使用
  - (d) 因非“本公司”进行的改装、修理导致故障时
  - (e) 因非“本公司”出品的软件导致故障时
  - (f) 按照从“本公司”出货时的科学、技术水平无法预见的原因
  - (g) 上述以外，“本公司”或“本公司产品”以外的原因(包括天灾等不可抗力)

### 5. 责任限度

本注意事项中记载的保修是关于“本公司产品”的全部保证。对于产生的与“本公司产品”有关的损害，“本公司”及“本公司产品”的经销商不负任何责任。本书的信息已仔细核对并认为是准确的，但是对于文字，印刷和核对错误或疏忽不承担任何责任。

### 6. 出口管理

将“本公司产品”或技术资料出口或向国外提供时，遵守中国及有关各国关于安全保障进出口管理方面的法律、法规的同时，理解防止扩散大规模杀伤性武器和防止过度储备常规武器之宗旨的基础上，为不被用于上述用途而请恰当地管理。若客户涉嫌违反上述法律、法规或将“本公司产品”用于上述用途时，有可能无法提供“本公司产品”或技术资料。

2015.11

注：规格如有变更，恕不另行通知。请以最新产品说明书为准。

欧姆龙自动化(中国)有限公司

<http://www.fa.omron.com.cn/> 咨询热线：400-820-4535